



የኢትዮጵያ አእምሮአዊ ንብረት ባለስልጣን
Ethiopian Intellectual Property Authority

የአእምሮአዊ ንብረት ጋዜጣ
Intellectual Property Gazette

ቅጽ 22 ቁጥር 25 መጋቢት 03/ 2018
Vol. 22 No. 25 March 12 /2026

የተቃውሞ ጥሪ
ለግንዛቤዎ
መረጃ

በየሰዓቱ የሚታተም
Published weekly



www.eipa.gov.et



ማውጫ

CONTENTS



ቅጽ 22 ቁጥር, 25

Vol. 22 No. 25

የኢትዮጵያ አእምሮአዊ ንብረት ባለስልጣን

Ethiopian Intellectual Property Authority

1. የንግድ ምልክት ተቃውሞ ጥሪ Trademark Cautionary Notice/.....3



2. የንግድ ምልክት ዕድሳት ማስታወቂያ/Trademark Renewal Renewal.....56

3. የንግድ ምልክት የባለቤትነት ለውጥ ማስታወቂያ/Transfer of Ownership/..... 91

4. ግልጋሎት ሞዴል የተቃውሞ ጥሪ /UTILITY MODEL CAUTIONARY NOTICE/94

5. ግልጋሎት ሞዴል ሠርተፊኬት የተሰጠ/UTILITY MODEL TITLES GRANTED/.....102



የንግድ ምልክት ምዝገባ ተቃውሞ ጥሪ ማስታወቂያ	
1	የአመልካች ስም :- ኢትዮጵያ ትሬዲንግ ኃ/የተ/የግ/ማህበር የአመልካች አድራሻ:- ኢትዮ-ቻይና ፍሬንድሺፕ መንገድወረዳ 03 የቤት ቁጥር 520 ቢሮ ቁ-F6-03/6ኛ ፎቅ ከ/ከ ቂርቆስ አ/አ ኢትዮጵያ
2	የማመልከቻ ቁጥር :- LTM/20144/2018 ማመልከቻው ገቢ የሆነበት ቀን:- 15/03/2018 E.C.
3	ምልክት:-  
4	የምልክቱ መግለጫ:- የቃልና ምስል
5	የቀለም ዓይነት:- ጥቁርና ነጭ
6	የብትኛነት መብት አለመጠየቅ መግለጫ:-
7	ዓለም አቀፍ ምድብ:- 35
8	ማመልከቻው የሚሸፍነው ምርቶች ወይም አገልግሎቶች የአስመጫነት አገልግሎት(ምድብ 35)

አመልካች ከላይ የተመለከተውን የንግድ ምልክት ለማስመዘገብ ጥያቄ አቅርቦል። ስለሆነም ተቃዋሚ ካለ የጋዜጣ ማስታወቂያው በወጣ በ 60 ቀናት ውስጥ የተጠቀሰው የንግድ ምልክት በመዘገብ እንዳይገባ የሚያስችል ማስረጃ ለኢትዮጵያ አክሱድ ደንብ ስር ስልጠና መ/ቤት ካልቀረበ ምልክቱን የምንመዘግብ መሆኑን እናስታውቃለን። ስለሆነም ማንኛውም ሰው ካለባለቤቱ ፍቃድ በዚህ ምልክት ከተጠቀመ በኢትዮጵያ ህግ ይጠየቃል።

የኢትዮጵያ አክሱድ ደንብ ስር ስልጠና

ለግንዛቤ

ንግድ ምልክት ማለት የአንድን ሰው ዕቃዎች ፣ ምርቶች እና አገልግሎቶች ከሌሎች ሰዎች እቃዎች ፣ ምርቶች ወይም አገልግሎቶች ለመለየት የሚያስችል የሚታይ ምስል ነው።

ምልክቱ ቃላቶች፣ ንድፎች፣ ዲዛይኖች፣ ፊደሎች፣ ቁጥሮች ቀለሞች ወይም ቃሎችና ምልክቶች ይይዛል።



የንግድ ምልክት ተቃውሞ ጥሪ

Trademark Cautionary Notice

የንግድ ምልክት ምዝገባ ተቃውሞ ማስታወቂያ			
1	የ አ ማል ካች ስም:- Teknodome India Private Limited		
	የ አ ማል ካች አድራሻ:- B-54, SAPTAPARNI, CGHS PLOT-4, PH-2, DWARKA SECTOR – 19B, DELHI – 110075 INDIA AND CORPORATE ADDRESS AT B-94, PHASE-2, NOIDA, GAUTAM BUDH NAGAR, UP – 201305 INDIA.		
2	የ ማሙላ ከቻ ቁጥር:- FTM/15550 ማሙላ ከቻውገ ቢ ዩ ሆነ በ ትቀን :- 4/11/2024		
3	ምልክት:- 	4	የ ምልክቱ መግለጫ- የ ቃል እና የ ምስል
		5	የ ቀለም ዓይነት:- ሰማያዊ ጥቁር እና ቀይ
		6	የ ብቸኝነት መጠን አለመጠየቅ:-
		7	ዓለም አቀፍ ምድብ:- 7፣ 9፣ 11
8	<p>ማሙላ ከቻው የ ማሽን ፍናቸው ምርቶች ወይም አገልግሎቶች:-</p> <p>የ ልብስ ማጠቃለያ ማሽኖች (ማጠቃለያ)፣ የ ወሃ ማሞቂያ ማሽኖች [የ ማሽን ክፍሎች]፣ ማሽኖች እና የ ማሽን ክፍሎች፣ የ ኤሌክትሪክ ክሽኖች ማሽኖች፣ የ ኤሌክትሪክ የ ወጥቤት ወፍ ጭቆች፣ የ ኤሌክትሪክ ምብብ ማቅላቂያዎች፣ የ ኤሌክትሪክ ማጭመቂያዎች፣ የ አየር ማቆሽቆሽቻዎች እና ማጭመቂያዎች፣ የ ኤሌክትሪክ ቅልቅል ማቆሽቆሽቻዎች፣ የ ለቃ ማጠቃለያ ማሽኖች፣ አውቶማቲክ የ ለቃ ማጠቃለያዎች፣ የ ቫኩም ማጽጃዎች፣ የ ኤሌክትሪክ ቫኩም ማጽጃዎች፣ የ ወለል ፖለሽኖች፣ የ ኤሌክትሪክ ሞተሮች ለ ማሽን (ምድብ 7)</p> <p>የ ኤልኒዲ ቴሌቪዥኖችን ጨምሮ ቴሌቪዥኖች፣ ስፐርኮሮች፣ የ ጆሮ ማዳመጫዎች፣ ሲፐር፣ ኤስኤምኤስ፣ ዩፐሲ፣ የ ኮምፒውተር ኪቦርድ፣ ክሚዎች፣ ለፕቶፕ ኮምፒውተሮች፣ የ ሞባይል ስልኮች፣ ሴሉላር ስልኮች፣ ማዕሰች፣ ፕሪንተሮች፣ ኪቦርድ ጨምሮ የ ኮምፒውተር ማጠቃለያዎች፣ ስሞርት ሮሮች፣ የ ታብሌት ኮምፒውተሮች፣ የ ኤልኒዲ ማሳያዎች፣ ኤልኒዲ ማሳያዎች፣ የ ፕሮጀክሽን ማሳያዎች፣ የ ፕሮጀክሽን ማሳያዎች፣ አዲዮ እና ቪዲዮ ተቀባይ፣ ስካን ሮች፣ ዲጂታል ቪዲዮ ማቅረቻዎች፣ ዌብካምፖች፣ የ ኮምፒውተር ሃርድዌር፣ ለወርድ የ ማቆሻ የ ኮምፒውተር ሰፍትዌር፣ የ ዩኒኮድ ፍላሽ፣ የ ኮምፒውተር ሞንተሮች፣ የ ኮምፒውተር ፕሪንተሮች፣ ግራፊክስ ካርዶች፣ የ ኮምፒውተር ማዘረባረቢያዎች (ምድብ 9)</p> <p>ማቆሽቆሽቻዎች፣ የ ማቆሽቆሽቻ ካቢኔቶች፣ የ አየር ማቆሽቆሽቻዎች፣ የ አየር ማጽጃ ማሳያዎች እና ማሽኖች፣ ለ በዓል ማስገቢያዎች የ ፊሪ መሰራቶች፣ የ ኤሌክትሪክ በ-ፍ ማሽኖች፣ የ ኤሌክትሪክ ማገገሚያዎች፣ የ ወጥቤት ክልሎች [ማገገሚያዎች]፣ የ ኤሌክትሪክ ማገገሚያዎች፣ ማይክሮዎቭ ምድጃዎችን እና ብዙ ማሰባሰቢያዎችን ጨምሮ የ ኤሌክትሪክ ማሰባሰቢያ ማሳያዎች፣ የ ኤሌክትሪክ ፍጥኖች፣ የ ኤሌክትሪክ ማሞቂያዎች፣ የ ኤሌክትሪክ ማጠቃለያዎች፣ የ አየር ማቆሽቆሽቻዎች፣ የ ኤሌክትሪክ ሲቲሞች፣ የ ኤሌክትሪክ ፍዝ ማሰባሰቢያዎች፣ የ ኤሌክትሪክ ለቃ ማቅረቂያዎች (ምድብ 11)</p> <p>አ ማል ካች ከ ላይ የ ተሞላ ክፍት ውን የንግድ ምልክት ለ ማሽን ንዝብ ማሙላ ከቻ አቅርቦ ዋል። ስለ ሆነ ም ተቃዋሚ ካለ የ ጋዜጣ ማስታወቂያ በ ወጣ በ 60 ቀናት ውስጥ የ ተጠቀሰው የንግድ ምልክት በ ማሙላ ከቻ ስምዘገብ እንዳይገባ የ ማያ ስችል ማስረጃ ለ ኢትዮጵያ አዕ ምድዊ ንብረት ባለስልጣን ካልቀረበ፣ ምልክቱን የ ምን ማዘግጠ ማሆኑን እና ስታዎታለን። ስለ ሆነ ም ማንኛውም ግለሰብ ወይም የ ህግ ሰውነት ያለው ተቋም ካለ ባለቤቱ ፍቃድ ወይም በ ዚህ ምልክት በ ማሙላ ምድዊ አስ ማሳሎ በ ማስረ ላይ በ ህግ ክስ ይ ማስረ ትበታል፡፡</p> <p>የ ኢትዮጵያ አዕ ምድዊ ንብረት ባለስልጣን</p>		



Call for Opposition for Trademark Registration

1. **Applicant's Name & Address:**
Yiwu Boneng Imp & Exp Co., Ltd.
Room 811, Xingzhong Building, Choucheng Street, Yiwu, Zhejiang 322000, Zhejiang, People's Republic of China
2. - **Application No. FTM/15854/2025** - **Application Date: 06/01/2025**
3. **Type of Trademark:** word & Figure
4. **Trademark:**

Sonifer

5. **International Class:** 7, 8, 9, 11, 21
Goods & services:

Class 07: Agricultural machines; Disintegrators; Mills [machines]; Meat choppers (machines); Mixing machines; Beverage preparation machines, electromechanical; Ironing machines; Vegetable slicers for household purposes; Soybean milk makers for household purposes; Fruit presses, electric, for household purposes; Whisks, electric, for household purposes; Kitchen machines, electric; Coffee grinders, other than hand-operated; Washing machines [laundry]; Superheaters; Glass-working machines; Elevator; Scissors, electric;
Machines and apparatus for carpet shampooing, electric; Dust exhausting installations for cleaning purposes; Vacuum cleaners

Class 08: Hand tools, hand-operated; Abrading instruments [hand instruments];
Agricultural implements, hand-operated; Garden tools, hand-operated; Hair clippers for personal use, electric and non-electric; Hand implements for hair curling; Curling tongs;
Razors, electric or non-electric; Depilation appliances, electric and non-electric; Eyelash curlers; Manicure sets, electric; Beard clippers; screwdrivers, non-electric; Flat irons;
Stamps [hand tools]; Tweezers; Knives; Scissors; Side arms, other than firearms; Table cutlery [knives, forks and spoons].

Class 09: Eyeglasses; Quantity indicators; Scales; Weighing machines; Photocopiers;
Measures.

Class 11: Kettles, electric; Coffee machines, electric; Cooking utensils, electric; Gas burners; Electric stoves; Pancake stoves; Hair driers; Electric fans for personal use;
Fabric steamers; Extractor hoods for kitchens; Radiators, electric.

Class 21: Cooking pots; Containers for household or kitchen use; Tableware, other than knives, forks and spoons; Cooking utensils, non-electric; Kitchen utensils; Daily glassware including cups, plates, pots, and jars; Daily Porcelain ware including pots, bowls, plates, cutlery, jars and crocks; Drinking vessels; Toilet and bathroom utensils; Brushes;
Toothbrushes, electric; Make-up removing appliances; Cosmetic utensils; Vacuum bottles;
Thermos bottles; Heat-insulated containers; Cleaning instruments, hand-operated; Carpet sweepers; lint removers, electric or non-electric; Crystal [glassware].

The trademark will be registered unless opposition is submitted to the Ethiopian Intellectual Property Authority, with supporting documents, within 60 days from the publication of this notice. If anyone, who without the authorization of the owner, uses the said trademark or any imitation thereof or otherwise infringes on their rights in Ethiopia, will be prosecuted according to the Ethiopian Law.

Ethiopian Intellectual Property Authority



የንግድ ምልክት ምዝገባ ተቃውሞ ጥሪ ማስታወቂያ

- 1. የአመልካች ስምና አድራሻ:
Yiwu Boneng Imp & Exp Co., Ltd.
Room 811, Xingzhong Building, Choucheng Street, Yiwu, Zhejiang 322000, Zhejiang,
People's Republic of China
- 2. - ማመልከቻ ቁጥር: FTM/15854/2025 - ቀን: 06/01/2025
- 3. የንግድ ምልክቱ ስዕላዊ መግለጫ: የቃል እና የስዕል
- 4. ምልክት:

Sonifer

- 5. ዓለም አቀፍ ምድብ 7, 8, 9, 11, 21
ማመልከቻው የሸፍናቸው ምርቶች ወይም አገልግሎቶች:

ምድብ 07:- የግብርና ማሸናፊያ፣ ማከፋፈያዎች፣ ወፍጫዎች [ማሸናፊያ]፣ የስጋ መቀረጫ (ማሸናፊያ)፣ የማደባለቅ ማሸናፊያ፣ የመጠጥ ዝግጅት ማሸናፊያ፣ ኤሌክትሮሚካኒካል፣ የብረት ማሽኒሪዎች፣ ለቤት ውስጥ አገልግሎት የሚውሉ የአትክልት መቀረጫዎች፣ ለቤት ውስጥ አገልግሎት የሚውሉ የአኩሪ አተር ወተት አምራቾች፣ የፍራፍሬ ማተሚያዎች፣ ኤሌክትሪክ፣ ለቤት ውስጥ አገልግሎት፣ ዊስክ፣ ኤሌክትሪክ፣ ለቤት ውስጥ አገልግሎት፣ የወጥ ቤት ማሸናፊያ፣ ኤሌክትሪክ፣ በእጅ የሚሰሩ የቡና መፍጫ ማሸናፊያ፣ የልብስ ማጠቢያ ማሸናፊያ [ልብስ ማጠቢያ]፣ ሱፐር ማሞቂያዎች፣ የመስታወት ሥራ ማሸናፊያ፣ ሊፍት፣ መቀስ፣ ኤሌክትሪክ፣ ምንጣፍ ሻም፣ ኤሌክትሪክ፣ ለጽዳት አገልግሎት የሚውሉ አባራ የሚያሟጥጥ ጭነቶች፣ የቫክሙ ማጽጃዎች

ምድብ 08:- በእጅ የሚሰሩ የእጅ መሣሪያዎች፣ የመቀረጫ መሣሪያዎች [የእጅ መሣሪያዎች]፣ የግብርና መሣሪያዎች፣ በእጅ የሚሰሩ፣ የአትክልት መሣሪያዎች፣ በእጅ የሚሰሩ፣ ለግል ጥቅም የሚውሉ የፀጉር መቀረጫዎች፣ ኤሌክትሪክ እና ኤሌክትሪክ ያልሆኑ፣ ለፀጉር መጠቅለያ የሚያገለግሉ የእጅ መሣሪያዎች፣ የመጠቅለያ ቶንጎች፣ ምላጭ፣ ኤሌክትሪክ ወይም ኤሌክትሪክ ያልሆኑ፣ የመጥረግ መሣሪያዎች፣ ኤሌክትሪክ እና ኤሌክትሪክ ያልሆኑ፣ የዓይን ሽፋሽፍት ክርሊንግ፣ የእጅ ማህከር ስብስቦች፣ ኤሌክትሪክ፣ የጢም መቀረጫዎች፣ ዊንድራይቨርስ፣ ኤሌክትሪክ ያልሆኑ፣ ጠፍጣፋ ብረት፣ ማህተሞች [የእጅ መሣሪያዎች]፣ ሽካዎች፣ ቢላዎች፣ መቀስ፣ ከጦር መሣሪያ ውጪ የጎን ክንዶች፣ የጠረጴዛ መቀረጫ [ቢላዎች፣ ሽካዎች እና ማንኪያዎች]።

ምድብ 09:- የዓይን መነፅር፣ የብዛት አመልካቾች፣ ሚዛን፣ የክብደት ማሸናፊያ፣ የፎቶኮፒ ማሸናፊያ፣ መለኪያዎች።

ምድብ 11:- ኬትሎች፣ ኤሌክትሪክ፣ የቡና ማሸናፊያ፣ ኤሌክትሪክ፣ የማብሰያ ዕቃዎች፣ ኤሌክትሪክ፣ የጋዝ ማቃጠያዎች፣ የኤሌክትሪክ ምድጃዎች፣ የፓንኬክ ምድጃዎች፣ የፀጉር ማድረቂያዎች፣ ለግል ጥቅም የሚውሉ የኤሌክትሪክ ማረጋገጫዎች፣ የጨርቅ እንፋሎት ማሸናፊያ፣ ለኩሽናዎች የማውረጃ ኮፍያዎች፣ ራዲዮተርች፣ ኤሌክትሪክ።

ምድብ 21:- የማብሰያ ማሰርዎች፣ ለቤት ውስጥ ወይም ለኩሽና አገልግሎት የሚውሉ ኮንቲይነሮች፣ ቢላዎች፣ ሽካዎች እና ማንኪያዎች፣ የማብሰያ ዕቃዎች፣ ኤሌክትሪክ ያልሆኑ፣ የወጥ ቤት ዕቃዎች፣ ኩባያዎችን፣ ሳህንጃዎችን፣ ማሰርዎችን እና ማሰርዎችን ጨምሮ በየቀኑ የመስታወት ዕቃዎች፣ ዕለታዊ የፖርሴሊን እቃዎች፣ ማሰርዎች፣ ጎድጓዳ ሳህንጃዎች፣ ሳህንጃዎች፣ የመመገቢያ ዕቃዎች፣ ማሰርዎች እና ክርኮችን ጨምሮ፣ የመጠጥ ዕቃዎች፣ የመጻጻጃ ቤት እና የመታጠቢያ ቤት ዕቃዎች፣ ብሩሾች፣ የፕርስ ብሩሽዎች፣ ኤሌክትሪክ፣ የመዋቢያ ማስወገጃ መሳሪያዎች፣ የመዋቢያ ዕቃዎች፣ የቫክሙ ጠርመሶች፣ የቴርሞስ ጠርመሶች፣ መቀት የተገጠመላቸው ኮንቲይነሮች፣ የጽዳት መሳሪያዎች፣ በእጅ የሚሰሩ፣ የምንጣፍ መጥረጫዎች፣ የሊንት ማስወገጃዎች፣ ኤሌክትሪክ ወይም ኤሌክትሪክ ያልሆኑ፣ ክሪስታል [የመስታወት ዕቃዎች]።

አመልካች ከላይ የተመለከተውን የንግድ ምልክት ለማስመዘገብ ጥያቄ አቅርቦዋል። ስለሆነም ተቃዋሚ ካለ የጋዜጣ ማስታወቂያው በወጣ በ60 ቀናት ውስጥ የተጠቀሰው የንግድ ምልክት በመዝገብ እንዳይገባ የሚያስችል ማስረጃ ለኢትዮጵያ አእምራዊ ንብረት ባለስልጣን ካልቀረበ ምልክቱን ምንመዘግብ መሆኑን እናስታወቃለን። ስለሆነም ማንኛውም ግለሰብ ወይም የህግ ሰውነት ያለው ተቋም ካለባሌቱ ፈቃድ ውጪ በዚህ ምልክት የሚጠቀም ወይም አስመስሎ በሚሰራ ላይ ስሕግ ክስ ይመሰረትበታል።

የኢትዮጵያ አእምራዊ ንብረት ባለስልጣን



የንግድ ምልክት ምዝገባ ተቃውሞ ማስታወቂያ

- 1. የአሰሪ ክፍት ስም: **SIX CONTINENTS LIMITED** አድራሻ: **1 Windsor Dials, Arthur Road, Windsor, Berkshire SL4 1RS, UNITED KINGDOM**
- 2. የማህልከቻ ቁጥር: **FTM/15992/2025**
- 3. የማህልከቻው ቢያሁን በትቀን: **ኢ.ኤ.አ 18 February 2025**
- 4. የንግድ ምልክት መግለጫ ቃል

5. የንግድ ምልክት: **RUBY HOTELS**

6. ዲስክሚር: **HOTELS**

7. ቀለም ጥቁር እና ነጭ

8. ዓለም ዓቀፍ ምድብ: ምድብ 35, 36 እና 43

9. ማህልከቻው የሚገኝበት ምድብ 35: የሆቴል አስተዳደር አገልግሎቶች፣ የፍራንቻይዝ አገልግሎቶች፣ ማህተም ሆቴሎችን በማቋቋም እና በማስተዳደር የንግድ አስተዳደር ድጋፍ ማስጠንቀቂያ፣ ከሆቴል አስተዳደር፣ አፕራይንት እና ፍራንቻይዝ ጋር የተያያዙ የንግድ ምርት እና የምርት አገልግሎቶች፣ የሆቴል የንግድ አስተዳደር፣ ለሌሎች የሆቴል ግብይት አገልግሎቶች፣ የኩባንያውን እቃዎች እና አገልግሎቶች ለመግዛት የታማኝነት ነጥቦችን በማውጣት እና በማስኬድ የሚገኝ ስልጠና ፕሮግራሞችን ማስጠንቀቂያ።

ምድብ 36: የሪል ጅምርት ሌጅንሲ አገልግሎቶች፣ የሪል ጅምርት ደላላ፣ የሪል ጅምርት አገልግሎቶች፣ ማህተም የኮንዶሚኒየም አስተዳደር አገልግሎቶች፣ የሪል ጅምርት አገልግሎቶች፣ ማህተም የኮንዶሚኒየም የምርት ማህበራት፣ የቤት ባለቤቶች ማህበራት እና የአፓርትመንት ሕንፃዎች የንብረት አስተዳደር አገልግሎቶች፣ የአፓርትመንት ኪራይ፣ የአፓርትመንት አስተዳደር፣ የሪል ጅምርት አገልግሎት፣ ማህተም የኪራይ ንብረት አስተዳደር፣ የሪል ጅምርት አገልግሎቶች፣ ማህተም በሆቴል ልማት ውስጥ ለማህተም ሌሎች የሚሰጥ ኮንዶሚኒየም ቤቶች ኪራይ እና አስተዳደር፣ የአፓርትመንት ኪራይ።

ምድብ 43: የሆቴል አገልግሎቶች፣ የሞቴል አገልግሎቶች፣ የሆቴል ቦታ ማስያዝ አገልግሎቶች፣ ጊዜያዊ የሚከሰቱ አገልግሎቶች፣ ከሚከሰቱ አገልግሎቶች ጋር የተያያዙ የቦዳል ሚጃ እና እቅድ፣ የኮንፈረንስ፣ የስብሰባ እና የኤሌክትሮኒክስ ማሳያዎች አቅርቦት፣ የሆቴል መግቢያ እና ማዕከላዊ አገልግሎቶች፣ ከሆቴሎች ጋር የተያያዙ የኤሌክትሮኒክስ ሚጃ አገልግሎቶች።

ስለሆነ ምንም ተቃዋሚ ካለ የጋዜጣ ማስታወቂያው በወጣ በ 60 ቀናት ውስጥ የተጠቀሰው የንግድ ምልክት በምዝገባ ስር ለንግድ ምልክት ማስታወቂያ ለኢትዮጵያ አክሱድ ስርዓት ጋዜጣ ላይ ካልቀረበ ምልክቱን የምንሰማ ግብ ማህተም እና ስታዊታን ፡ ስለሆነ ምንም ማንኛውም ግለሰብ ወይም የህግ ሰውነት ያለው ተቋም ካለባለቤቱ ፍቃድ ውጪ በዚህ ምልክት የሚጠቀም ወይም አስማክሎ በሚሰራ ላይ በህግ ክስ ይሰማረትበታል ፡ ፡

የኢትዮጵያ አክሱድ ስርዓት ባለስልጣን



Call for opposition for trademark registration

1. Applicant's Name: **SIX CONTINENTS LIMITED** Address: **1 Windsor Dials, Arthur Road, Windsor, Berkshire SL4 1RS, UNITED KINGDOM**
2. Application Number: **FTM/15992/2025**
3. Application Date: **18 February 2025 G.C.**
4. Type of Mark: **Word**
5. Trademark: **RUBY HOTELS**
6. Disclaimer: **HOTELS**
7. Colour: **Black and white**
8. International Class: **35, 36 and 43**
9. **Goods and Services:** Class 35: Hotel management services; franchise services, namely, offering business management assistance in the establishment and operation of hotels; business advisory and consultancy services relating to hotel management, operations, and franchising; business management of hotels; hotel marketing services for others; providing incentive award programs through issuance and processing of loyalty points for purchase of a company's goods and services.

Class 36: Real estate agency services; Real estate brokerage; Real estate services, namely, condominium management services; Real estate services, namely, property management services for condominium associations, homeowner associations and apartment buildings; Leasing of apartments; Management of apartments; Real estate service, namely, rental property management; Real estate services, namely, leasing and management for others of residential condominiums located within hotel developments; Rental of apartments.

Class 43: Hotel services; motel services; hotel reservation services; temporary accommodation services; holiday information and planning relating to accommodation services; provision of conference, meeting, and exhibition facilities; hotel check-in and check-out services; electronic information services relating to hotels.

The trademark will be registered unless opposition is submitted to the Ethiopian Intellectual Property Office, with supporting documents, within sixty days from the publication of this notice. If anyone who, without the authorization of the owner, uses the said trademark or any imitation thereof or otherwise infringes on their rights in Ethiopia will be prosecuted according to Ethiopian law.

Ethiopian Intellectual Property Authority



የንግድ ምልክት ምዝገባ ተቃውሞ ጥሪ ማስታወቂያ

- 1. የአሜሪካ ስም **YANMAR HOLDINGS CO., LTD.** አድራሻ: **1-32 Chayamachi, Kita-Ku, Osaka, Japan**
- 2. የሚያስፈልገው ቁጥር: **FTM/16033/2025**
- 3. ማህደራሪያው ስም የሆነበት ቀን: **እ.ኤ.አ 4/03/2025**
- 4. የንግድ ምልክት ማህደራሪያው የቃልና የምስል



- 5. የንግድ ምልክት:
- 6. ቀለም ጥቁር እና ነጭ
- 7. ዓለም አቀፍ ምድብ: ምድብ **04, 07, 09, 11, 12, 37**
- 8. ማህደራሪያው ማህደራሪያ ቁጥሮች:

ምድብ 04: ቅባቶች; የሚቀበሉ ዘይት [ለነዳጅ አይይለም];

ምድብ 07: የሚቀበሉ ማህደራሪያ ቁጥሮች, የሲቪል ኢንጅነሪንግ ማህደራሪያ ቁጥሮች, የኃላ ሆስ, ሎደር ለምድር ተንቀሳቃሽ ወይም ሲቪል ምህንድስና, በአሳሳቢዎች ላይ የሚከተሉ ተሽከርካሪዎች; የኮንስትራክሽን ማህደራሪያ እና አፓርተሞንቶ ማህደራሪያ ቁጥሮች, ጓሮዎች, የኃይል አካፋዎች, ቡልዶዘር, ዌልስ ሎደሮች እና ከላይ ለተጠቀሱት ማህደራሪያ ክፍሎች እና እቃዎች; የኢንዱስትሪ ማህደራሪያ ማህደራሪያ; የግብርና ማህደራሪያ እና የግብርና እቃዎች, በእጅ የሚሰሩ ካልሆነ; የግብርና ማህደራሪያ ማህደራሪያ ስም: ማህደራሪያ: ችግሮችን ማስከበር: ማዳበሪያን ማስከበር: ፀረ-አረም ኬሚካል ማህደራሪያ: ፀረ-ተባይ ማህደራሪያ: ማህደራሪያ: አውድሜ እህል ማህደራሪያ: የሩዝ ቀፎ ወይም የሩዝ ማህደራሪያ ማህደራሪያ እና ከላይ ለተጠቀሱት ማህደራሪያ ክፍሎች እና ማህደራሪያዎች; የሣር ክዳን እና ክፍሎቻቸው እና እቃዎች; ለሚቀበሉ ተሽከርካሪዎች ያልሆኑ የኤሌክትሪክ ዋና አንቀሳቃሾች ወይም የወስጥ ማቅጠያ ሞተሮች; የኢንዱስትሪ ሞተሮች, የጀልባ ሞተሮች, የሚከተሉ ሞተሮች እና ክፍሎች እና እቃዎች ከላይ ለተጠቀሱት ዋና ዋና አንቀሳቃሾች ወይም ሞተሮች; ከሚቀበሉ ተሽከርካሪዎች ሌላ የኃይል ማስተላለፊያ ማህደራሪያዎች; ኤሲ ሞተሮች እና የዲሲ ሞተሮች (የየብስ ተሽከርካሪዎችን ሳይጨምር ግን ለየትኛውም የኤሲ ሞተሮች እና የዲሲ ሞተሮች ክፍሎችን ጨምሮ); ጀነሬተር, በሞተሮች የተሳሳተ; ጀነሬተር ከቆሻሻ ማቅጠያ አጠቃቀም ስርዓት ጋር, በሞተር የሚቀሳቀስ; ከሚቀበሉ ተሽከርካሪዎች ሌላ ለማህደራሪያ የኃይል ምንጭ ክፍል; ተንቀሳቃሽ ማህደራሪያዎች, በሞተሮች የሚቀሳቀሱ; ተንቀሳቃሽ የሚሰሩት ማህደራሪያዎች, በሞተሮች የተሳሳተ; የውሃ ወስጥ አውቶሚክ ማህደራሪያ ለዓሣ እርሻ ማህደራሪያ::

ምድብ 09: የባትሪ ጥቅሎች; ባትሪዎች; እንደገና ሊሞሉ ባትሪዎች; የኤሌክትሪክ ሴሎች እና ባትሪዎች; ለተሽከርካሪዎች ባትሪዎች; የሊቲየም ባትሪዎች; የሊቲየም ምዕራብ ባትሪዎች; የሊቲየም ሆሊዮል ተኛ ደረጃ ባትሪዎች; የሊቲየም ፎስፎት ባትሪዎች; የሊቲየም ምብረት ፎስፎት ባትሪዎች; የኤሌክትሪክ ተሽከርካሪዎችን ለማስቀሳቀስ የኤሌክትሪክ ባትሪዎች; ባትሪ ማህደራሪያ; የባትሪ ሳጥኖች; የኃይል አሃዶች [ባትሪዎች]; የኃይል አቅርቦትን ለማስተዳደር ማህደራሪያዎች, ማህደራሪያዎች ወይም የኮምፒውተር ሰፍትዌሮች, የኃይል ማስተላለፊያዎች, እንደ ማህደራሪያ, ጀልባዎች, የሚቀበሉ ተንቀሳቃሽ ወይም የሲቪል ምህንድስና ማህደራሪያ እና ማህደራሪያዎች, እና የእርሻ ማህደራሪያ እና ማህደራሪያዎች ለማዳት የኃይል ማህደራሪያ; እንደ ማህደራሪያ: ጀልባዎች: ምድር ተንቀሳቃሽ ወይም ሲቪል ኢንጅነሪንግ ማህደራሪያ እና ማህደራሪያዎች: እና የእርሻ ማህደራሪያ እና ማህደራሪያዎች የሚሰሩ ማህደራሪያዎችን ወይም ማህደራሪያዎችን ለማዳት ባትሪዎችን ለማህደራሪያ ወይም ለማህደራሪያ ስም ማህደራሪያዎች: ማህደራሪያዎች ወይም የኮምፒውተር ሰፍትዌር::

ምድብ 11: የሚቀበሉ ማህደራሪያዎች, ከማህደራሪያ ክፍሎች ሌላ; የሚቀበሉ ማህደራሪያዎች እና ማህደራሪያ; ለማህደራሪያ ወይም ለማህደራሪያ ማህደራሪያዎች እና ክፍሎቻቸው እና እቃዎች; የአየር ማህደራሪያ ማህደራሪያ.

ምድብ 12: ክፍሎቻቸውን ሳያካትት ለሚቀበሉ ተሽከርካሪዎች የኤሌክትሪክ ያልሆኑ ዋና አንቀሳቃሾች; ለሚቀበሉ ተሽከርካሪዎች የኃይል ማስተላለፊያ ማህደራሪያዎች; ሞተሮች እና ሞተሮች ለሚቀበሉ ተሽከርካሪዎች, የወስጥ ማቅጠያ ሞተሮች እና ክፍሎች እና እቃዎች ከላይ ለተጠቀሱት ዋና ዋና አንቀሳቃሾች ወይም ሞተሮች; ማህደራሪያ እና ክፍሎቻቸው እና እቃዎች; ለማህደራሪያ ወይም ለጀልባዎች ማህደራሪያ ስርዓት; ለግብርና አገልግሎት የሚሰጡ



Call for opposition for trademark registration

1. Applicant's Name: **YANMAR HOLDINGS CO., LTD.** Address: **1-32 Chayamachi, Kita-Ku, Osaka, Japan**
2. Application Number: **FTM/16033/2025**
3. Application Date: **4/03/2025 G.C.**
4. Type of Mark: **Mixed**

YANMAR

5. Trademark:

6. Colour: **Black and white**

7. International Class: **04, 07, 09, 11, 12, 37**

8. **Goods and Services:** CLASS 04: Lubricants; lubricating oil [not for fuel]. CLASS 07: Earth moving machines, civil engineering machines, excavators, backhoes, loader for earth moving or civil engineering, carriers traveling on crawlers; construction machine and apparatus, namely, excavators, backhoes, power shovels, bulldozers, wheel loaders, and parts and fittings for the aforesaid machines; industrial fishing machines; agricultural machines and agricultural implements, other than hand-operated; agricultural machine, namely, tilling, sowing, planting seedlings, fertilizer spraying, herbicides spraying, insect repellent spraying, harvesting, threshing, grain drying, rice hulling, or rice polishing machine and parts and fittings for the aforesaid machines; lawnmowers and their parts and fittings; non-electric prime movers or internal combustion engines not for land vehicles; industrial engines, boat engines, ship engines and parts and fittings for the aforesaid prime movers or engines; power transmission equipment other than land vehicles; AC motors and DC motors [not including those for land vehicles but including parts for any AC motors and DC motors]; generator, powered by engines; generator with waste heat utilization system, powered by engine; power source unit for driving machines, other than land vehicles; portable generators, powered by engines; portable lighting apparatus, powered by engines; submersible automatic cleaner for fish farming nets.

CLASS 09: Battery packs; batteries; rechargeable batteries; electrical cells and batteries; batteries for vehicles; lithium batteries; lithium ion batteries; lithium secondary batteries; lithium phosphate batteries; lithium iron phosphate batteries; electric batteries for powering electric vehicles; battery chargers; battery boxes; power units [batteries]; apparatus, instruments or computer software for the management of power supply, of power transferring, of power distributing for driving such machines or equipment as ships, boats, earth moving or civil engineering machines and equipment, and agricultural machines and equipment; apparatus, instruments or computer software for the management of charging or discharging batteries for driving such machines or equipment as ships, boats, earth moving or civil engineering machines and equipment, and agricultural machines and equipment.

CLASS 11: Heat exchangers, other than parts of machines; Cooling installations and machines; Apparatus for heating or cooling and their parts and fittings; Air cooling apparatus.

CLASS 12: Non-electric prime movers for land vehicles, not including their parts; power transmission equipment for land vehicles; motors and engines for land vehicles, internal combustion engines and parts and fittings for the aforesaid prime movers or engines; vessels and their parts and fittings; steering system for ships or boats; drones for agricultural use; tractors for agricultural use and parts and fittings for the tractor.

CLASS 37: Repair or maintenance of ships, boats and engines; provision of information on the location and operating status for repair or maintenance of ships, boats and engines; repair or maintenance of earth moving or civil engineering machines and equipment; provision of information on the location and operating status for maintenance and repair of earth moving or civil engineering machines and equipment; inspection or maintenance of batteries driving ships, boats, earth moving or civil engineering machines and equipment, agricultural machines and equipment; repair or maintenance of agricultural machines and equipment, and provision of information on the location and operating status for repair or maintenance of agricultural machines and equipment; repair or maintenance for motors or engines; repair or maintenance for lawn mower; repair or maintenance for generator powered by engine or generator with waste heat utilization systems powered by engine; repair or maintenance for portable generator powered by engine, portable lighting apparatus powered by engine; repair or maintenance for power supply unit, apparatus or instruments for driving such machines or equipment as ships, boats, earth moving or civil engineering machines and equipment, and agricultural machines and equipment; repair or maintenance for power distributing



unit, apparatus or instruments for driving such machines or equipment as ships, boats, earth moving or civil engineering machines and equipment, and agricultural machines and equipment; repair or maintenance for power charging or discharging unit, apparatus or instruments for batteries driving such machines or equipment as ships, boats, earth moving or civil engineering machines and equipment, and agricultural machines and equipment; repair or maintenance for submersible automatic cleaners for fish farming nets; installation, repair or maintenance of heat exchangers, apparatus for heating or cooling, cooling installations and machines, air cooling apparatus, air-conditioners, generators powered by engine, motors or engines for ships or boats; support or revise for computer software for the management of power supply for driving such machines or equipment as ships, boats, earth moving or civil engineering machines and equipment, and agricultural machines and equipment; support or revise for computer software for the management of power distributing for driving such machines or equipment as ships, boats, earth moving or civil engineering machines and equipment, and agricultural machines and equipment; support or revise for computer software for the management of charging or discharging batteries for driving such machines or equipment as ships, boats, earth moving or civil engineering machines and equipment and agricultural machines, and equipment; rental or lease of earth moving or civil engineering machines and equipment.

The trademark will be registered unless opposition is submitted to the Ethiopian Intellectual Property Office, with supporting documents, within sixty days from the publication of this notice. If anyone who, without the authorization of the owner, uses the said trademark or any imitation thereof or otherwise infringes on their rights in Ethiopia will be prosecuted according to Ethiopian law.

Ethiopian Intellectual Property Authority



የንግድ ምልክት ምዝገባ ተቃውሞ ጥሪ ማስታወቂያ

- 1. የአሰሪ ስም: **Axian Telecom Middle East Management and Technical Services Ltd** አድራሻ: **ICD Brookfield Place 31st floor, DIFC – Dubai, United Arab Emirates**
- 2. የምልክት ቁጥር: **FTM/16087/2025**
- 3. ማሞላት ወቅት: **ጳ.ኤ.አ 30 September 2024**
- 4. የንግድ ምልክት መግለጫ: **የቃል እና የምስል**



5. የንግድ ምልክት:

6. ቀለም ሰማያዊ እና ቢጫ

7. ዓለምቀፍ ምድብ: ምድብ 36

8. ማሞላት ወቅት የሚጠየቀው ምድብ 36: የፋይናንስ አገልግሎቶች፣ የገንዘብ አገልግሎቶች፣ የባንክ አገልግሎቶች፣ የደላላ፣ የፋይናንስ አስተዳደር፣ በባንክ የፋይናንስ አስተዳደር፣ ለህጻናትና ለታዳጊዎች የፋይናንስ አገልግሎቶች አቅርቦት፣ በሞባይል አፕሊኬሽን በኩል የፋይናንስ አገልግሎቶች አቅርቦት፣ በሞባይል አፕሊኬሽን በኩል የባንክ አገልግሎቶችን ማስጠት፣ የገንዘብ ልውውጥ የዝውውር አገልግሎቶች፣ የገንዘብ ልውውጥ አገልግሎቶች፣ የገንዘብ ልውውጥ አገልግሎቶች፣ የኤሌክትሮኒክስ ገንዘብ ማስተላለፍ አገልግሎቶች፣ የኤሌክትሮኒክስ አገልግሎቶች፣ የባንክ አካውንት አገልግሎቶች፣ የቁጠባ ባንክ አገልግሎቶች፣ የቁጠባ አካውንት አገልግሎቶች፣ የአሁን አካውንት አገልግሎቶች፣ የዲቢት አካውንት አገልግሎቶች፣ የክሬዲት ካርድ አገልግሎቶች፣ የኤሌክትሮኒክስ የኪስ ቦርሳ ክፍያ አገልግሎቶች፣ ለቁጠባ የፋይናንስ አገልግሎቶች፣ የፋይናንስ አስተዳደር፣ የፋይናንስ ምክር፣ የፋይናንስ ሚኒስቴር፣ የዕዳ ማሰብ ስልጠና ለሰጠው አገልግሎቶች፣ የኢንሹራንስ አገልግሎቶች፣ የባንክ አካውንት ሚኒስቴር አገልግሎቶች፣ የፋይናንስ ግብይት አገልግሎቶች፣ የደንበኛ ታማኝነት ሽልማት ሻውቸር አገልግሎቶች፣ ከሽልማት ከሽልማት ፕሮግራሞች ጋር በተያያዘ የኤሌክትሮኒክስ የክፍያ ካርዶች ማስጠት፣ የፋይናንስ አገልግሎቶች፣ ማለትም ለሽርቹዎል ምዝገባ ምድብ 36 የኤሌክትሮኒክስ ንግድ የዝውውር አገልግሎቶች አቅርቦት፣ የሽርቹዎል ምዝገባ ምድብ 36 የፋይናንስ ኮንትራክት አገልግሎቶች፣ ለባን አድራጎች ድርጅቶች የገንዘብ ማስባሰቢያ አገልግሎቶች፣ በባን አድራጎች ስብስቦች አደረጃጀት፣ ከክሬዲት ካርድ አገልግሎቶች ጋር በተያያዘ የፋይናንስ አገልግሎቶች፣ የሂሳብ እና የኢንቨስትመንት ዕቅዶች የፋይናንስ አስተዳደር፣ የስጦታ ሻውቸር ማስጠት፣ የፍትሃዊነት ግብይቶች፣ የሸቀጥ ንግድ፣ የአክሲዮን ንግድ፣ የወጪ ምዝገባ ንግድ፣ የክሪክ ምዝገባ ንግድ አገልግሎቶች፣ የኮርፖሬት ባንክ አገልግሎቶች፣ ቀጥተኛ ባንክ፣ የሚሰጥ ላይ ባንክ፣ የኢንቨስትመንት ባንክ፣ የክፍያ ሂደት፣ የሂሳብ ማስፋፈል አገልግሎቶች እንደ የፋይናንስ አገልግሎቶች፣ ከክሬዲት፣ ከክፍያ፣ ከቁጠባ፣ ከአንላይን ባንክ እና ከፋይናንስ ተቋማት ጋር በተያያዘ የፋይናንስ አገልግሎቶች፣ የቤት ባንክ እና የሚሰጥ ላይ ባንክ፣ ከላይ ከተጠቀሱት ሁሉ ጋር በተያያዘ የምክር፣ የሚኒስቴር እና የምክር አገልግሎቶች።

ስለሆነ ምትቃዋሚ ከሌላ የጋዜጣ ማስታወቂያው በወጣበት 60 ቀናት ውስጥ የተጠቀሰው የንግድ ምልክት በሚከተለው እንዳይገባ የሚከተለው ማስረጃ ለኢትዮጵያ አክሱድድ ገብረት ጽ/ቤት ካልቀረበ ምልክቱን የምንሙክ ግብ ማህንን እና ስታዎታለን፡፡ ስለሆነ ምንኛውም ግለሰብ ወይም የህግ ሰው ስህተት ያለው ተቋም ካለ ባለቤቱ ፍቃድ ወይም ከህግ ምልክት የሚጠቀም ወይም አስማሎ በማስረጃ ላይ በህግ ክስ ይሞክረዋል፡፡

የኢትዮጵያ አክሱድድ ገብረት ባለስልጣን



Call for opposition for trademark registration

1. Applicant's Name: **Axian Telecom Middle East Management and Technical Services Ltd** Address: **ICD Brookfield Place 31st floor, DIFC – Dubai, United Arab Emirates.**
2. Application Number: **FTM/16087/2025**
3. Application Date: **30 September 2024 G.C.**
4. Type of Mark: **Mixed**



5. Trademark:
6. Colour: **Blue and Yellow**
7. International Class: **36**

8. **Goods and Services:** Class 36: Financial services; money services; banking services; brokerage; financial management; financial management in banking; provision of financial services for children and adolescents; provision of financial services through a mobile application; provision of banking services through a mobile application; money exchange and transfer services; currency transfer services; currency exchange services; electronic funds transfer services; ATM banking services; bank account services; savings bank services; savings account services; current account services; debit account services; credit card services; electronic wallet payment services; financial services for savings; financial management; financial advice; financial information; debt collection agency services; insurance services; bank account information services; financial transaction services; customer loyalty reward voucher services; issuance of electronic payment cards in connection with rewards and reward programmes; financial services, namely provision of electronic trading and transfer services for virtual currencies; financial trading of virtual currencies; financial sponsorship services; fundraising services for charities; organisation of charity collections; financial services in connection with credit card services; financial management of accounts and investment plans; issuance of gift vouchers; equity transactions; commodity trading; share trading; foreign exchange trading; cryptocurrency trading services; corporate banking services; direct banking; online banking; investment banking; payment processing; bill splitting services as financial services; financial services in relation to credit, payment, savings, online banking and financial facilities; home banking and online banking; advisory, information and consultancy services in relation to all of the above.

The trademark will be registered unless opposition is submitted to the Ethiopian Intellectual Property Office, with supporting documents, within sixty days from the publication of this notice. If anyone who, without the authorization of the owner, uses the said trademark or any imitation thereof or otherwise infringes on their rights in Ethiopia will be prosecuted according to Ethiopian law.

Ethiopian Intellectual Property Office



የንግድ ምልክት ምዝገባ ተቃውሞ ማስታወቂያ

- 1. የአሰጣጥ ክፍት ስም SYNGENTA CROP PROTECTION AG አድራሻ: Rosentalstrasse 67, 4058 Basel, Switzerland
- 2. የምልክት ቁጥር: FTM/16089/2025
- 3. ምልክት ምዝገባ ቀን: እ.ኤ.አ 28/03/2025
- 4. የንግድ ምልክት ማለጫ ቃል

ኩአንትስ

5. የንግድ ምልክት:

6. ቀለም ጥቁር እና ነጭ

7. ዓለም አቀፍ ምድብ:

8. ምልክት ምዝገባው የሚጠይቀው ምርቶች: ምድብ 01 ግብርና፣ በአትክልትና ፍራፍሬ እና በደን ውስጥ ጥቅም ላይ የሚውሉ የኬሚካል ዝግጅቶች; ለሕክምና ወይም ለእንስሳት ዓላማ ካልሆነ በስተቀር ባዮሎጂካል ዝግጅቶች; በኢንዱስትሪ ውስጥ ጥቅም ላይ የሚውሉ ባዮሎጂካል ዝግጅቶች; ብስባሽ፣ ፍግ፣ ማዳበሪያዎች; የእጭብ ንጥረ ነገሮች; ዘሮችን ለማክምያ የኬሚካል ዝግጅቶች; የክትባት ሙሉ ሂደቶች (ከህክምና ወይም የእንስሳት ህክምና በስተቀር); ለሕክምና እና ለእንስሳት ሕክምና ካልሆነ በስተቀር ረቂቅ ተሕዋስያን ዝግጅቶች; ረቂቅ ተሕዋስያንን የያዙ የእጭብ-እድገት ተቆጣጣሪዎች; ፈሳሽ ፎስፎት ለግብርና ሰብሎች ለ foliar ማተግበሪያ; በጭቀት ጊዜ ለሰብሎች ተግባራዊ የሚሆን ፎሊያር ማዳበሪያ; ፈጣን እድገት በሚኖርበት ጊዜ ሰብሎችን ለማምረት foliar ማዳበሪያ; ማዳበሪያዎች ከተጨማሪ ረቂቅ ተሕዋስያን ጋር; ለህክምና ወይም ለእንስሳት ህክምና ካልሆነ በስተቀር ህይወት ያላቸው ረቂቅ ተሕዋስያን; ለህክምና እና ለእንስሳት ህክምና ካልሆነ በስተቀር ረቂቅ ተሕዋስያን ባህሎች; የእድገት ማቆሚያዎች [ከህክምና ወይም የእንስሳት ህክምና በስተቀር]; የአፈር ማሻሻል ዝግጅቶች; የአፈር ኮንዲሽን ሮች; ባዮስተሚካል ሮች የእጭብ እድገትን የሚያጎድ ምርቶች ናቸው።

ስለሆነ ምትክም ለ የጋዜጣ ማስታወቂያው በወጣ በ 60 ቀናት ውስጥ የተጠቀሰው የንግድ ምልክት በምዝገባ እንዳይገባ የሚከተለው ማስረጃ ለኢትዮጵያ አክሱዎርድ ንብረት ጽ/ቤት ካልቀረበ ምልክቱን የምንመዘገብ መሆኑን እና ስታወቃለን: ስለሆነ ምንኛውም ግለሰብ ወይም የህግ ሰው ትያለው ተቋም ካለባለቤቱ ፍቃድ ወይም ከህግ ምልክት የሚጠቀም ወይም አስማክሎ በሚሰራ ላይ በህግ ክስ ይመሰረትበታል:

የኢትዮጵያ አክሱዎርድ ንብረት ባለስልጣን



Call for opposition for trademark registration

1. Applicant's Name: **SYNGENTA CROP PROTECTION AG** Address: **Rosentalstrasse 67, 4058 Basel, Switzerland**
2. Application Number: **FTM/16089/2025**
3. Application Date: **28/03/ 2025G.C.**
4. Type of Mark: **Name**

ኩአንቸስ

5. Trademark:
6. Colour: **Black and white**
7. International Class: **01**
8. **Goods and Services:** Class 01 Chemical preparations for use in agriculture, horticulture, and forestry; biological preparations, other than for medical or veterinary purposes; biological preparations for use in industry; compost, manures, fertilizers; plant nutrients; chemical preparations for the treatment of seeds; inoculants [other than for medical or veterinary use]; preparations of microorganisms, other than for medical and veterinary use; plant-growth regulators containing microorganisms; liquid phosphate for foliar application to agricultural crops; foliar fertilizer for application to crops during periods of stress; foliar fertilizer for application to crops during periods of rapid growth; manures with added microorganisms; living microorganisms, other than for medical or veterinary use; cultures of microorganisms, other than for medical and veterinary use; growth stimulants [other than for medical or veterinary use]; soil improving preparations; soil conditioners; bio stimulants being plant growth stimulants.

The trademark will be registered unless opposition is submitted to the Ethiopian Intellectual Property Authority, with supporting documents, within sixty days from the publication of this notice. If anyone who, without the authorization of the owner, uses the said trademark or any imitation thereof or otherwise infringes on their rights in Ethiopia will be prosecuted according to Ethiopian law.

Ethiopian Intellectual Property Authority



የንግድ ምልክት ተቃውሞ ጥሪ

Trademark Cautionary Notice

በተመሥረቱ ሁኔታ እንዲመለከቱ እና እንዲገዙ ለማስቻል ለሌሎች ጥቅም ሲባል መሰባሰብ፤ በበይን መረብ፤ ለተለያዩ ቸርቻሪዎች፤ መዝናኛ አቅራቢዎች፤ የምግብ እና የመጠጥ መሸጫ ቦታዎች፤ እና ስታዎች ሽርቹዎል የገበያ ቦታዎች ደንበኞች በቀላሉ እቃዎችን ለማየት እና ለመግዛት ፤ ለመጠቀም እና ለመግዛት በ በቴሌኮሙኒኬሽን አገልግሎቶች እንዲችሉ ለሌሎች ጥቅም መሰባሰብ፤ ከኤሌክትሮኒክ ማረፊያዎች እና የእንግዳ ማረፊያ ላውንጅ ጋር በተያያዘ ማስታወቂያ፤ በጉዞ መስክ እና የአየር ማረፊያ ማረፊያዎች እና የእንግዳ ማረፊያ ላውንጅ ደንበኞች ግንኙነት አስተዳደር አገልግሎቶች፤ ለፈለጉ የሚችሉ መመሪያዎች፤ የጉዞ ልምዶችን፤ የጉዞ መዳረሻዎችን የሚያሳዩ ዝርዝሮች እና ማውጫዎች፤ ጊዜያዊ መጠለያ፤ የትራንስፖርት አገልግሎት፤ ጉብኝቶች፤ እንቅስቃሴዎች፤ መስሀቦች እና ሌሎች ለንግድ ዓላማዎች በጉዞ እና መስተንግዶ አንዲስትሪ ውስጥ የንግድ ድርጅቶች እና አገልግሎት አቅራቢዎች በአንላይን ላይ ሌሎችን አገልግሎት ክሮስ ሴል ፕሮግራሞችን በማደራጀት እና በማካሄድ ተፈጥሮ ውስጥ የግብይት አገልግሎት፤ ለክሮስ ሴሊንግ እና አፕ ሴሊንግ አገልግሎቶች ዓላማ የንግድ እና ስታቲስቲክስ ዘገባ መሸጥ፤ የዋጋ ትንተና፤ የሽማግሌ ምርት ምክሮችን መስጠት፤ ምክር፤ መረጃ እና ከላይ የተጠቀሱትን ሁሉ የሚመለከቱ የምክር አገልግሎቶች።

(ምድብ 39) የጉዞ፣ ጉዞ እና የመጓጓዣ መረጃ፣ ምክር፣ ፍለጋ እና ቦታ ማስገዛት አገልግሎቶች፤ ቦታ ማስገዛት እና ወይ አየር ማረፊያ ላውንጅ እና የእንግዳ ማረፊያ ላውንጅ ቦታዎችን ማዘጋጀት፤ የአየር መንገድ አገልግሎቶች፤ ለተሰፋሪዎች መዝናኛ እና ምች የመጓጓዣ ላውንጅ መገልገያዎችን የሚያሳዩ የአየር ማረፊያ አገልግሎቶች፤ ጉዞ እቅድ እና አስተዳደር አገልግሎቶች፤ የጉብኝት፣ በዓላት፣ጉዞዎች፣ኤክስኮርክን፣ የባህር ጉዞዎች፣ጉዞዎች፣የቀን ጉዞዎች እና ሳይት ሲንግ ጉብኝቶች ማደራጀት ፣ ማስገዛት እና ማዘጋጀት፤ ጉዞ ማማከር፤ የአንላይን ላይ ጉዞ እና የጉዞ ምክሮች እና የቦታ ማስገዛት አገልግሎቶች፤ የጉዞ ቦታ ማስገዛት አስተዳደር አገልግሎቶች፤የጉዞ ማቀድ፣ ዝግጅት እና ቦታ ማስገዛት፤ የመጓጓዣ ቦታ ማስገዛት፤ የአየር ማረፊያ ማቆሚያ ቦታ ማስገዛት፤ የጉዞ ዝግጅት አገልግሎቶች፤ የአየር ማረፊያ፣ የጉዞ እና የባህር አቅርቦት መረጃ፤ ከአየር መንገድ መድረሻዎች ፣ መገኛዎች እና መርሃ ግብሮች ጋር የተገናኘ መረጃ መስጠት ፣ የባህር ስረዛዎችን እና የባህር ወይም የባህር ላውንጅን በተመለከተ መረጃ አቅርቦት፤ ከተሰፋሪዎች መጓጓዣ አቅርቦት ጋር የተያያዘ መረጃ፤ ከተሰፋሪዎች መጓጓዣ ጋር የተያያዘ ስለ ሽልማቶች መረጃ አቅርቦት፤ የጉዞ ምክር አገልግሎቶች፤ የጉብኝት ቦታ ማስገዛት አገልግሎቶች፤ለፈለጉ በሚችሉ ዳታቤዝ ስለ የጉዞ ልምዶች ፣ የጉዞ መዳረሻዎች እና መጓጓዣ የሚያሳዩ የአየር ማረፊያ ማቆሚያ ቦታ ማስገዛት፤ ለመጓጓዣ፣ በረራዎች፣ የመኪና ኪራይ፣ ጉብኝቶች፣ የታክስ ጉዞዎች እና የአየር ማረፊያ ዝውውሮች ፣ፍለጋ እና ቦታ ማስገዛት አገልግሎቶች፤ የጉዞ መረጃ እና አገልግሎቶችን፤ ጂኦግራፊያዊ እና የአየር ሁኔታ መረጃን፣ የካርታ ምስሎችን እና የጉዞ መስመር የሚያሳይ መረጃ መስጠት፤ የጉዞ መረጃን ማቅረብ ማለትም ግምገማዎችን፣ ደረጃዎችን፣ አስተያየቶችን እና የጉዞ አገልግሎት አቅራቢዎች ምክሮች ፣ ጉብኝቶች ፣ የአካባቢ መስሀቦች (የእይታ አገልግሎቶች) ፣ የመኪና ኪራይ፣ እና መጓጓዣ፤ ወይ ውጭ አገር ለሚጓዙ ሰዎች የጉዞ መረጃዎችን የሚመለከቱ የመረጃ አገልግሎቶች፤ ከላይ የተጠቀሱትን ሁሉ የሚመለከቱ የምክር፣ የመረጃ እና የማማከር አገልግሎቶች።

(ምድብ 41) በአውሮፕላን ማረፊያ ላውንጅ እና መስተንግዶ ማረፊያዎች ውስጥ የሚሰጡ የመዝናኛ አገልግሎቶች፤ የመዝናኛ አገልግሎቶች በአውሮፕላን ማረፊያ ላውንጅ እና የእንግዳ ማረፊያ ክፍሎች ውስጥ መስጠት፤ ማረፊያዎች እና የእንግዳ ማረፊያ ላውንጅ በአውሮፕላን ማረፊያ ውስጥ የመዝናኛ ቦታዎችን መስጠት፤ ቦታ ማስገዛት፤ መረጃ እና የፍለጋ አገልግሎቶች ለ መዝናኛ፣ ባህላዊ እና ስፖርታዊ እንቅስቃሴዎች እና ዝግጅቶች እና ለአካባቢ መስሀቦች፤ ለመዝናኛ እና ለስፖርት እና ለባህላዊ እንቅስቃሴዎች እና ዝግጅቶች ቦታ ማስገዛት እና ትኬት የማስገዛት አገልግሎቶች፤ ከመዝናኛ ጋር የተያያዘ መረጃ፣ በአንላይን ላይ ከኮምፒዩተር ዳታቤዝ ወይም ከኢንተርኔት የቀረበ፤ በአንላይን ላይ ጉዞ፣ የጉዞ እቅድ እና መዝናኛ ዜና፣ ካርታዎች፣ ከተማ አቅርቦት ማውጫዎች እና ዝርዝሮች፤ ከጉዞ፣ ከጉዞ ልምድ፣ ጊዜያዊ መጠለያ፣ መስተንግዶ፣ ማግብ ሴቶች፣ ቡና ሴቶች፣ መጓጓዣዎች፣መዝናኛዎች፣ የባህል እና የስፖርት እንቅስቃሴዎች፣ መስሀቦች እና ዝግጅቶች ግምገማዎች፣ ደረጃዎች፣ አስተያየቶች እና ምክሮች ህትመት፤ ከጉዞ ጋር የተያያዘ ማውጫዎችን ማተም፤ ለወርዶ የማይችሉ የአንላይን ላይ መመሪያ መጽሐፍት ፣ የጉዞ ካርታዎች ፣ ከተማ ተጓዥ የሚጠቀሙባቸው ማውጫዎች እና ዝርዝሮች፤ የአንላይን ላይ ጋዜጣዎችን ፣ ስለ ጉዞ፣ የጉዞ ልምዶች፣ መረጃዎችን እና ግምገማዎችን የሚያሳዩ ብሎጎች እና የቪዲዮ ምዝገባ ማስታወሻዎች እና ጊዜያዊ መጠለያ ማቅረብ፤ ለተጓዥ ማህበራዊ እና የትብብር መዝናኛ አገልግሎቶች፤ ከላይ የተጠቀሱትን ሁሉ የሚመለከቱ የምክር፣ የመረጃ እና የማማከር አገልግሎቶች።

(ምድብ 42) የአንላይን የማይወርድ ሰፍትዌር ለጉዞ፣ ለአየር ትራንስፖርት እና የአየር ማረፊያ ላውንጅ እና ማኅበራዊ ላውንጅ መስጠት፤ የጉዞ ዕቅዶችን ለመፍጠር እና ለማጋራት የአንላይን የማይወርድ ሰፍትዌር ማቅረብ፤ የአየር ማረፊያ ላውንጅ እና ማኅበራዊ ላውንጅ መስጠት ለመጠቀም፣ ለማስገዛት እና ለማኘት የአንላይን የማይወርድ ሰፍትዌር ማቅረብ፤ የትራንስፖርት እና የጉዞ አገልግሎቶችን፣ ጊዜያዊ መረፊያ ሴቶችን እና የመዝናኛ አገልግሎቶችን ለማስገዛት እና ለመያዝ የአንላይን የማይወርድ ሰፍትዌር ማቅረብ፤ የአየር ትራንስፖርት ዋጋዎችን፣ ሌሎች የትራንስፖርት ዋጋዎችን፣ ጊዜያዊ መረፊያ ሴቶችን እና የጉዞ እንቅስቃሴዎችን ለመፈለግ የአንላይን የማይወርድ ሰፍትዌር ማቅረብ፤ የአንላይን የማይወርድ ሰፍትዌር ለተጠቃሚዎች የጉዞ፣ ሆቴሎች እና ፊስቶራንቶች ውስጥ ያሉ ዝግጅቶች፣ ቦታዎች፣ አገልግሎቶች እና እንቅስቃሴዎች ደረጃ እንዲሰጡ፣ ግምገማዎች እና ምክሮች እንዲያስቀምጡ ማቅረብ፤ የጉዞ ልምዶችን ለማግኘት፣ ለማስተዳደር ለአንላይን የማይወርድ ሰፍትዌር ማቅረብ፤ የአየር ማረፊያዎችን፣ የመርከብ ጣቢያዎችን የባቡር ጣቢያዎችን ለማግኘት እና ለማሰስ የአንላይን የማይወርድ ሰፍትዌር ማቅረብ፤ ስለ ባህር፣ አየር ማረፊያ፣ ጉዞ፣ የአየር ሁኔታ እና መዳረሻ መረጃ የአንላይን የማይወርድ ሰፍትዌር ማቅረብ፤ በአየር ማረፊያዎች፣ የባቡር ጣቢያዎች፣ የመርከብ ጣቢያዎች እና ማኅበራዊ ላውንጅ ውስጥ ለመመገብ ምግብ እና መጠጥ ለመዘዝ የአንላይን የማይወርድ ሰፍትዌር ማቅረብ፤ በአየር ማረፊያዎች፣ የባቡር ጣቢያዎች፣ የመርከብ ጣቢያዎች እና ማኅበራዊ ላውንጅ ውስጥ ለመመገብ ምግብ እና መጠጥ ለመዘዝ የአንላይን የማይወርድ ሰፍትዌር ማቅረብ፤ የሎያሊቲ ፕሮግራሞችን እና የአገልግሎት መለያዎችን ለማስተዳደር የአንላይን የማይወርድ ሰፍትዌር ማቅረብ፤ የጉዞ ዘርፍ ውስጥ ዳታን ለማሰባሰብ፣ ለማስተዳደር እና ለመተንተን የአንላይን የማይወርድ ሰፍትዌር ማቅረብ፤ የጉዞ ተዛማጅ መረጃ ለማቅረብ የአንላይን የማይወርድ ሰፍትዌር መስጠት፤ የአንላይን የማይወርድ ማሰሻ ሰፍትዌር በአየር ማረፊያዎች፣ የባቡር ጣቢያዎች እና የመርከብ ጣቢያዎች እና ማኅበራዊ ላውንጅ ውስጥ ለመመገብ ምግብ እና መጠጥ ለመዘዝ የአንላይን የማይወርድ ሰፍትዌር ማቅረብ፤ ተጠቃሚዎች የጉዞ እንቅስቃሴዎችን፣ የጉዞ ቦታ ማስገዛት፣ የጉዞ ድቆሚያዎችን፣ የጉዞ ግምገማዎችን እና የጉዞ ምርጫዎችን ለሌሎች ለማዘጋጀት እና ለማጋራት ፣ ለማወዳደር፣ ለማስተዳደር የሚያስችል የአንላይን የማይወርድ ሰፍትዌር ማቅረብ፤ በኮምፒውተር አውታረር በኩል የጉዞ ዕቃዎች እና አገልግሎቶችን ለመስጠት እና ለተጠቃሚዎች የጉዞ ግምገማዎችን እና ምክሮችን እንዲሰጡ የሚያስችል የአንላይን የማይወርድ ሰፍትዌር ማቅረብ፤ በጉዞ፣ ትራንስፖርት፣ ጊዜያዊ የመኪና ማቆሚያ፣ ጊዜያዊ መረፊያ ሴቶች፣ ምግብ ሴቶች እና



የንግድ ምልክት ተቃውሞ ጥሪ

Trademark Cautionary Notice

የመዝናኛ አገልግሎት ዘርፍ ውስጥ ቦታ ለማስያዝ እና ተጠቃሚዎች በጉዞ፣ ትራንስፖርት፣ ጊዜያዊ መርፌ ቤቶች፣ የጋራ ተስከርካሪዎች እና ጉዞዎች እና ጊዜያዊ የመኪና ማቆሚያ ጉዳዮች ላይ ማህበራዊ አውታረመረቦችን እንዲጠቀሙ የሚያስችል የአንላይን የማይወርድ ሰፍትዌር መስጠት፤ የአየር ማረፊያ ላውንጆችን እና ማኅበራዊ ማረፊያ ላውንጆችን መግቢያ ለማስተዳደር እና ለመፍቀድ የአንላይን የማይወርድ ሰፍትዌር ማቅረብ፤ በኮምፒውተር አውታረመረቦች ላይ የጉዞ እና የአየር ማረፊያ መረጃን የሚያቀርቡ የዌብ ፖርታሎችን ማስተናገድ፤ በኢንተርኔት ላይ የጉዞ እና የአየር ማረፊያ ኢ-ኮሚርስ የአንላይን ላይ መድረኮችን ማስተናገድ፤ የተጓዥነት፣ የአየር ማረፊያ ላውንጆች እና ማኅበራዊ ማረፊያ ላውንጆች ተዛማጅ መረጃ የሚያከፋፍቱ የዳታቤዝ ማከማቻዎችን ማስተናገድ፤ ጉዞ፣ የጉዞ ልምዶች፣ ጊዜያዊ መረፊያ ቤቶች፣ ማህበራዊ አገልግሎቶች፣ ፊስቶራንቶች፣ ባሮች፣ ትራንስፖርት፣ የምዝናኛ አገልግሎቶች፣ የባህል እና የስፖርት እንቅስቃሴዎች፣ መስህብ እና ዝግጅቶች የዋጋ፣ ደረጃ፣ ምክር፣ አስተያየቶች እና ግምገማዎችን ለማግኘት እና ለማነፃፀር የሚያስችል የአንላይን ሰርች ኢንጅን ማቅረብ፤ የአየር ማረፊያ ላውንጆች፣ ማኅበራዊ ማረፊያ ላውንጆች እና የእነሱ መሰሪያዎችን የሚዘረዝር የአንላይን ፍለጋ የሚደረግባቸውን ዝርዝሮች መስጠት፤ የጉዞ ዘርፍ ውስጥ የተጠቃሚ ደረጃዎችን፣ ግምገማዎችን፣ ምክሮችን፣ አስተያየቶችን እና ምክሮችን የሚያቀርቡ በይነመረብ ገጻችን እና የዳታ ማከማቻዎችን ማቅረብ፤ ተጠቃሚዎች የጉዞ፣ የጉዞ ልምዶች፣ ጊዜያዊ መረፊያ ቤቶች፣ እንክብካቤ አገልግሎቶች፣ ፊስቶራንቶች፣ ባሮች፣ ትራንስፖርት፣ የምዝናኛ አገልግሎቶች፣ የባህል እና የስፖርት እንቅስቃሴዎች፣ መስህቦች እና ዝግጅቶች ላይ ደረጃዎችን፣ ግምገማዎችን እና ምክሮችን ለመለጠፍ እና ለማየት የሚችሉበት ድርጣቢያ ወይም የአንላይን ላይ መድረክ ማቅረብ፤ የካርቦን ኦፍሴት በተመለከተ መረጃ፣ ምክር እና የምክክር አገልግሎት ማቅረብ፤ የኮምፒውተር ሃሮድዌር እና መሰሪያዎችን ማከራየት፤ የኮምፒውተር ተባባሪ መሣሪያዎችን ማከራየት፤ ከላይ በተጠቀሱት ሁሉ ጉዳዮች ላይ የምክር፣ መረጃ እና የምክክር አገልግሎቶችን ማቅረብ።

(ምድብ 43) የአየር ማረፊያ ላውንጅ አገልግሎቶችን ማቅረብ እና ማስተዳደር፤ የአየር ማረፊያ ላውንጅ አገልግሎቶች፤ ምግብ፣ መጠጥ እና ጊዜያዊ መረፊያ ቦታዎችን የሚያቀርቡ የክለብ አገልግሎቶች፤ በአየር ማረፊያዎች፣ የመርከብ መዳረሻዎች እና የባቡር ጣቢያዎች ላይ ጊዜያዊ መረፊያ ቦታዎችን እና የዕረፍት አካባቢዎችን ማቅረብ፤ ለአየር ማረፊያ ተጓዥነት የመቀየሪያ፣ የሻወር እና የመጻጻጃ ቤት ያለው የመተኛ ቦታዎችን ማቅረብ፤ በአየር ማረፊያ ላውንጆች እና ማኅበራዊ ማረፊያ ላውንጆች የሚሰጡ የምግብ አቅርቦት እና የመነቃቂያ አገልግሎቶች፤ የምግብ እና መጠጥ አገልግሎቶችን ለተጓዥነት በትራንዚት ላውንጆች፣ ማኅበራዊ ማረፊያ ላውንጆች እና የአየር ማረፊያ ጣቢያዎች ማቅረብ፤ የባር እና ኮክቴል ላውንጅ አገልግሎቶችን ለተጓዥነት በትራንዚት ላውንጆች፣ ማኅበራዊ ማረፊያ ላውንጆች እና የአየር ማረፊያ ጣቢያዎች ማቅረብ፤ የስብሰባ እና የጉባኤ ክፍሎችን ለተጓዥነት በትራንዚት ላውንጆች፣ ማኅበራዊ ማረፊያ ላውንጆች እና የአየር ማረፊያ ጣቢያዎች ማቅረብ፤ ለመጡ ተጓዥነት የጥበቃ እና የመቀበያ ቦታዎችን ማቅረብ፤ ለተለቀቁ ተጓዥነት የጥበቃ እና የመቀበያ ቦታዎችን ማቅረብ፤ ለቆሙ ተጓዥነት የጥበቃ እና የመቀበያ ቦታዎችን ማቅረብ፤ ማኅበራዊ ማረፊያ ላውንጆችን ማቅረብ፤ ጊዜያዊ የመኖሪያ ቦታዎችን ማዘጋጀት፤ ለጊዜያዊ ማረፊያ ቤቶች፣ ባሮች እና ፊስቶራንቶች የቦታ ማስያዝ፣ መረጃ እና ፍለጋ አገልግሎቶች፤ ለጊዜያዊ ማረፊያ ቤቶች፣ ባሮች እና ፊስቶራንቶች መረጃን በሚረጋገጡበት የኮምፒውተር የዳታ ማከማቻዎች እና መዘርዘሪያዎች ማቅረብ፤ ለተጓዥነት የሚረፈሩ ቤት ቦታ ማስያዝ፤ ለምግብ ቤቶች እና ምግብ የቦታ ማስያዝ እና የቀድሞ የማስያዣ አገልግሎቶች፤ ለጊዜያዊ ሰራተኛ የሚረፈሩ ቤቶች፣ የስብሰባ ክፍሎች እና ሌሎች የጋራ አካባቢዎች የቦታ ማስያዝ እና የቀድሞ ማስያዣ አገልግሎቶች፤ ማኅበራዊ እና ትብብራዊ የመኖሪያ እና የምግብ አገልግሎቶች፤ ስለ ጊዜያዊ መረፊያ ቤቶች፣ ባሮች እና ፊስቶራንቶች የተጠቃሚ ግምገማዎችን፣ ደረጃዎችን፣ አስተያየቶችን እና ምክሮችን ማቅረብ፤ ከላይ በተጠቀሱት ሁሉ ጉዳዮች ላይ የምክር፣ መረጃ እና የምክክር አገልግሎቶችን ማቅረብ።

አመልካች ከላይ የተመለከተውን የንግድ ምልክት ከተዘረዘሩት እቃዎች እና አገልግሎቶች ጋር በተያያዘ ለማስመዝገብ ጥያቄ አቅርቦታል። ስለሆነም ተቃውሞ ያለው ሰው ይህ የጋዜጣ ማስታወቂያ በውጣ በ60 ቀናት ውስጥ የተጠቀሰው የንግድ ምልክት እንዳይመዘገብ የሚያስችል ማስረጃ ለኢትዮጵያ አክሱም ገብረት ባለስልጣን ካላቀረበ ምልክቱን የምንመዘግብ መሆኑን እና ሰውቃለን።
የኢትዮጵያ አዕምራቅ ገብረት ባለስልጣን



የንግድ ምልክት ምዝገባ ተቃውሞ ማስታወቂያ

1. የአሜሪካ ስም: **SUMITOMO CHEMICAL INDIA LIMITED** አድራሻ: **Building No. 1. Ground Floor. Shant Manor CO-OP HOUS Chakravarti Ashok 'x' Road, Kandivli (East), Mumbai-400101 5 Housing Society Limited**

2. የምልክት ቁጥር: **FTM/16315/2025**

3. የምልክት ተቃውሞ ቢዮሆነ በት ቀን: **እ.ኤ.አ 09/06/2025**

4. የንግድ ምልክት ማለጫ ቃል

5. የንግድ ምልክት: **CRUSH**

6. ቀለም ጥቁር እና ነጭ

7. ዓለም አቀፍ ምድብ: ምድብ **01 እና 05**

8. የምልክት ተቃውሞ ምክርቀት: ምድብ 01: የእጽዋት እድገትን የሚያጠቃም ንጥረ ነገሮች፣ የእጽዋት እድገት ተቆጣጣሪዎች፣ የእጽዋት እድገትን የሚያጠቃም ዝግጅቶችን፣ የእጽዋት እድገትን ለማቆም ዓለማዊ እና አጠቃቀም፣ የእጽዋት ንጥረ-ምግቦች፣ የእጽዋት ማዳበሪያዎች፣ የእጽዋት ንጥረ-ምግቦች ዝግጅት፣ ለተክሎች ማዳበሪያዎች፣ አርጋኒክ የአፈር ኬሚካል አጠቃቀም እና ቅድመ ዝግጅት ስራዎች ለፀረ-ተባይ ማዳኘኛዎች ተጨማሪዎች፣ ፀረ-ተባይ ማዳኘኛዎች፣ ፀረ-ተባይ ማዳኘኛዎች፣ ንቁ የኬሚካል ንጥረ ነገሮች ፀረ-ተባይ ማዳኘኛዎችን ለማግለጥ ያገለግላሉ፣ ለእርሻ ማዳበሪያዎች፣ ለእርሻ፣ ለአትክልትና ፍራፍሬ እና ለደን ልማት የሚያጠቃም ኬሚካሎች፣ በየ ማዳበሪያዎች

ምድብ 05: ፀረ-ተባይ ማዳኘኛዎች፣ ፀረ-ተባይ ማዳኘኛዎች፣ አረም ማዳኘኛዎች፣ ፀረ-ተባይ ማዳኘኛዎች፣ ፀረ-ተባይ ማዳኘኛዎች፣ ፀረ-ተባይ ማዳኘኛዎች፣ ፀረ-ተባይ ማዳኘኛዎች፣ አረም ማዳኘኛዎች፣ ለመግደል እና ተሰጥቶ ለማግለጥ ዝግጅቶች፣ ማርክ፣ የአይጥ ማርክ፣ ፈሰሾች.

ስለሆነ ምትክም ማስታወቂያው በወጣ በ 60 ቀናት ውስጥ የተጠቀሰው የንግድ ምልክት በመዘገብ እንዳይገባ የሚያስችል ማስረጃ ለኢትዮጵያ አክሱዎን ግብረት ጽ/ቤት ካልቀረበ ምልክቱን የምንመዘግብ መሆኑን እና ስታወቃለን፡፡ ስለሆነ ምትክም ማንኛውም ግለሰብ ወይም የህግ ሰውነት ያለው ተቋም ካለባለቤቱ ፍቃድ ወጪበዚህ ምልክት የሚጠቀም ወይም አስማሎ በማሰራ ላይ በህግ ክስ ይሞክረዋል፡፡

የኢትዮጵያ አክሱዎን ግብረት ባለስልጣን



Call for opposition for trademark registration

1. Applicant's Name: **SUMITOMO CHEMICAL INDIA LIMITED** Address: **Building No. 1. Ground Floor. Shant Manor CO-OP HOUS Chakravarti Ashok 'x' Road, Kandivli (East), Mumbai-400101 5 Housing Society Limited**
2. Application Number: **FTM/16315/2025**
3. Application Date: **09/06/2025 G.C.**
4. Type of Mark: **Word**
5. Trademark: **CRUSH**
6. Colour: **Black and white**
7. International Class: **01 and 05**
8. **Goods and Services:**
Class 01: Plant Growth Regulating Substances, Plant Growth Regulators, Plant Growth Regulating Preparations, Plant Growth Regulators for Agricultural Purposes and Use, Plant Nutrients, Plant Fertilizers, Plant Nutrient Preparations, Fertilizers for Plants, Organic Soil Enhancement Powders and Preparations, Chemicals Used in Agriculture, Chemical Additives for Fungicides, Pesticide, Insecticide, Active Chemical Ingredients for Use in the Manufacture of Insecticides, Fertilizers for agricultural use, Chemicals used in agriculture, horticulture and forestry, Bio Fertilizers
Class 05: Pesticides, Fungicides, Weedicides, Herbicides, Insecticides, Disinfectants, Preparations for Killing Weeds and Destroying Vermin, Poison, Rat Poison, Fumigants.

The trademark will be registered unless opposition is submitted to the Ethiopian Intellectual Property Office, with supporting documents, within sixty days from the publication of this notice. If anyone who, without the authorization of the owner, uses the said trademark or any imitation thereof or otherwise infringes on their rights in Ethiopia will be prosecuted according to Ethiopian law.

Ethiopian Intellectual Property Authority



የንግድ ምልክት ተቃውሞ ጥሪ

Trademark Cautionary Notice

አውታር ማዕከሎች; ሰፍትዌር ለአውታረ መረብ እና ለማሳሪያ ደህንነት; የግንኙነት አገልጋይ ሰፍትዌር; የድር ጣቢያ ሰፍትዌር; ሰፍትዌር; ሰዎችን ለማለቅ እና ለመረጋገጫ የኮምፒውተር ሰፍትዌር ለባዮሜትሪክ ስርዓቶች; የመረጋገጫ ሰፍትዌር; የደህንነት ሰፍትዌር; የምትጠራ ሰፍትዌር; ለወርድ የሚሻል የግንኙነት ሰፍትዌር ለደንበኛ አስተዳደር, የደንበኛ ግንኙነት አስተዳደር እና የደንበኞች አገልግሎት; ለራስ-ሰር ሂደት, ማራገጫ, ማጠቃለያ እና ሂደቶችን ማከፋፈል እና ማመደብ ሰፍትዌር; የደመና ሰፍትዌር; የውህብ አስተዳደር ሰፍትዌር; ለወርድ የሚሻል የደመና ማከላት ሰፍትዌር; ለወርድ የሚሻል የኮምፒውተር ሰፍትዌር ለመረጃ አስተዳደር; የአስተዳደር መረጃ ስርዓት (ኤምባይኤስ) ሰፍትዌር እና የኮምፒውተር ሰፍትዌር ለመተግበሪያ እና የውህብ ጎታ ወህደት; ከላይ ለተጠቀሱት እቃዎች ሁሉ ክፍሎች እና እቃዎች.

ምድብ 35: የንግድ ሥራ አመራር ዕቅድ; የንግድ ሥራ እቅድ ማወጣት; የንግድ ሥራ አስተዳደር; ለድርጅቶች የንግድ እቅድ አገልግሎት; የንግድ ምክር; የንግድ ሥራ ማምከር; በንግድ ድርጅቶች ውስጥ ከንግድ ሥራ አመራር ጋር የተያያዙ ግምገማዎች; የደንበኛ ግንኙነት አስተዳደር; በደንበኞች ግንኙነት አስተዳደር ማከክ የውጭ አገልግሎቶች; የኮምፒውተር መረቦችን እና ድር ጣቢያዎችን በማስመር ላይ ማስተዋወቅ; በአለምቀፍ የኮምፒውተር አውታረ መረብ በኩል የንግድ መረጃ ማወጫ አገልግሎቶችን ማከጠት; የመረጃ ማከገገን ማከጠቅ; ለኮምፒውተር ሰፍትዌር የፕሮጋራ አገልግሎቶች; በደንበኞች ግንኙነት አስተዳደር ማከክ አገልግሎት [CRM]; በኮምፒውተር የውህብ ጎታዎች ውስጥ መረጃን ማጠናቀር; ከመረጃ አሠራር ጋር የተያያዙ የምክር አገልግሎቶች; ከመረጃ አሠራር ጋር የተያያዙ ማምከር; ከኢንፎርሜሽን ቴክኖሎጂ አስተዳደር ጋር የተያያዙ የንግድ ሥራ አማካሪ; የአስተዳደር ድጋፍ እና የውህብ ሂደት አገልግሎቶች; የውጭ አገልግሎት (የንግድ ድጋፍ); በኮምፒውተር ዳታቤዝ ውስጥ መረጃን ማክመን እና ማቆየት; ከላይ ለተጠቀሱት ሁሉ የመረጃ; የማምከር እና የምክር አገልግሎት

ምድብ 37: ለበይነ መረብ ተደራሽነት የኬብል ማከከል, ጥገና እና ጥገና; ለበይነ መረብ ማደረጃ የሃርድዌር ማጫኛ, ጥገና እና ጥገና; ለኮምፒውተር ኔትወርኮች እና የበይነ መረብ ማደረጃ የሃርድዌር ማጫኛ, ጥገና እና ጥገና; የገጽ አልባ የቴሌኮሚኒኬሽን ማሳሪያዎች እና ሽቦ አልባ የአካባቢ ኔትወርኮች ማከከል, ጥገና እና ጥገና; ማጫኛ, ጥገና, የውህብ አውታረ መረብ ማሳሪያዎች ጥገና; ከላይ ለተጠቀሱት ሁሉ የመረጃ; የማምከር እና የምክር አገልግሎት::

ምድብ 38: የቴሌኮሚኒኬሽን አገልግሎቶች; ለመረጃ ማከከል የቴሌኮሚኒኬሽን ግንኙነት አቅርቦት; በይነ መረብን ጨምሮ በአለምቀፍ የርቀት ዳታ ማቅነባበሪያ አውታረ መረብ ላይ የቴሌኮሚኒኬሽን መረጃ ማስተላለፍ; የውህብ ባንክ ግንኙነት አገልግሎቶች; በቴሌማቲክ አውታረ መረቦች ላይ የውህብ ማስተላለፊያ አገልግሎቶች; በኔትወርክ የኮምፒውተር ስርዓቶች ማከከል የመረጃ ማስተላለፊያ አገልግሎቶች; በመረጃ ባንኮች ማከከል የግንኙነት አገልግሎቶች; ከመረጃ ባንኮች መረጃ ለማግኘት የቴሌኮሚኒኬሽን አገልግሎቶች; የአካባቢ ኔትወርኮች (አፕሪሽን -); የበይነ መረብ ማደረጃ አገልግሎቶች; የኮምፒውተር ግንኙነት እና የበይነ መረብ ማደረጃ; ወደ በይነ መረብ እና ሌሎች የማናኛ አውታሮች ማደረጃ ማከጠት; ለተጠቃሚዎች ደህንነት የተጠበቀ የርቀት ማደረጃ በበይነ መረብ በኩል ወደ የግል የኮምፒውተር አውታረ መረቦች ማከጠት; የበይነ መረብ አገልግሎት አቅርቦት; የቴሌኮሚኒኬሽን አቅርቦት እና ከኮምፒውተር ዳታቤዝ እና ከበይነ መረብ ጋር አገናኞች; በበይነ መረብ ላይ የውህብ ጎታዎችን ማደረጃን ማራገጫ; በበይነ መረብ ላይ ማድረኮችን ማድረስ; የተጠቃሚዎችን የበይነ መረብ ማደረጃ (አገልግሎት ሰጪዎች) ማከጠት; የበይነ መረብ ገርታል እና የማደረጃ አገልግሎቶች; ሴሎላር የማናኛ አገልግሎቶች; ግንኙነቶች በፋይበር ኦፕቲክ ኔትወርኮች; ማእከላትን እና መረጃዎችን ለማከጠስ ለማሳሰብ ለማሳሰብ ለማሳሰብ አገልግሎቶች; የርቀት ውህብ ማደረጃ አገልግሎቶች; የቴሌኮሚኒኬሽን የመረጃ ልውውጥ አገልግሎቶች; በኮምፒውተር ተርጉሞች ማናኛት; የድር ጣቢያ ማስተላለፊያ አገልግሎቶች; የደዘት, የድር ጣቢያዎች እና ማህበራዊ መዳረሻ; የቴሌኮሚኒኬሽን አገናኞችን ከኮምፒውተር ዳታቤዝ እና በይነ መረብ ላይ ድረ-ገጽ አቅርቦት; ለሶስተኛ ወገኖች የበይነ መረብ ማህበራዊ መዳረሻ ማከጠት; የመረጃ ስርጭት እና የመረጃ ስርጭት; የውህብ ማስተላለፍ; መረጃን, ማእከላትን እና መረጃዎችን ማስተላለፍ; የውህብ ማስተላለፊያ አገልግሎቶች; የውህብ ግንኙነት አገልግሎቶች; የመረጃ ስርጭት አገልግሎቶች; የውህብ ማስተላለፍ አገልግሎቶች; የኮምፒውተር መረጃ ማስተላለፊያ አገልግሎቶች; የውህብ ግንኙነት አገልግሎቶች; በኮምፒውተር አውታረ መረቦች ውስጥ የውህብ ማደረጃ ማከጠት; በቴሌኮሚኒኬሽን ኔትወርኮች ሊደረስባቸው በሚችሉ የውህብ ጎታዎች ውስጥ የተከማቹ የቴሌኮሚኒኬሽን የመረጃ ልውውጥ; የድረ-ገጽ ማስተላለፊያ አገልግሎቶች; ምናባዊ የግል አውታረ መረብ (ቪፒኤን) አገልግሎቶችን ማከጠት; ወደ በይነ መረብ ወይም የውህብ ጎታዎች የቴሌኮሚኒኬሽን ግንኙነቶችን ማከጠት; የበይነ መረብ አገልግሎት አቅራቢዎች (አይኤስፒኤስ); ከላይ ለተጠቀሱት ሁሉ የመረጃ; የማምከር እና የምክር አገልግሎት::

ምድብ 41: ትምህርት; ስልጠና; በኮምፒውተር ፕሮግራም ውስጥ ስልጠና; ማህተሞችን, አልማክቶችን እና ማህተሞችን ማስተምር የቴሌኮሚኒኬሽን ማህተሞችን እና ማህተሞችን በማስመር ላይ ማስተምር የቴሌኮሚኒኬሽን መረጃ ማቅነባበሪያ ስልጠና; የትምህርት; የሥልጠና እና የመቻላት አገልግሎቶች; በማስመር ላይ የሚወጡ ህትመቶችን ማከጠት; በማስመር ላይ እና በአካል ኮንፈረንስ; ዌብናሮች; ሴሜናሮች; ወርክሾፖች እና አቀራረቦችን ማስተናገድ እና ማካሄድ; በማስመር ላይ የሚወጡ ሺዲዮዎችን ማከጠት; ትምህርታዊ ዝግጅቶችን ማደራጀት እና ማካሄድ; ትምህርታዊ አገልግሎቶች ማስተምር ማስመር ላይ እና በአካል ክፍሎች; ወርክሾፖች እና ሴሜናሮች ማከጠት; የህትመት አገልግሎቶች; የህትመት አገልግሎቶች ማስተምር ግምገማዎች; ማከጠራጠር; ማመረቻዎች እና ትምህርታዊ ደዘቶች



የንግድ ምልክት ተቃውሞ ጥሪ

Trademark Cautionary Notice

የሚከተሉት ላይ ህትመታል፤ የሚከተሉት ላይ የሚከተሉት አገልግሎቶች፣ ጽሑፎችን ማተም ሪፖርት ማድረግ እና ማጻፍ፣ ከኮምፒዩተር ሶፍትዌር ጋር የተያያዙ የትምህርት አገልግሎቶች፣ በጠፍ እንክብካቤ ዘርፍ የትምህርት አገልግሎቶች፣ በጠፍ እንክብካቤ ዘርፍ የስልጠና አገልግሎቶች፣ ባዮሜትሪክ ሃርድዌር እና ሶፍትዌር ቴክኖሎጂን በማጠቀም የተጠቃሚ ማረጋገጫ አገልግሎቶችን ማስጠት፣ የኮምፒዩተር ሶፍትዌር ውህደት፣ የኮምፒዩተር ሶፍትዌር ማሻሻር፣ ከኮምፒዩተር ፕሮግራሞች ጋር የተያያዙ ማሻሻያ አቅርቦት፣ በኮምፒዩተር ሶፍትዌር ልማት ማክክ የስልጠና አገልግሎቶች፣ በሶፍትዌር ስርዓቶች አሰራር ላይ ስልጠና፣ በሶፍትዌር ስርዓቶች አሰራር ላይ ስልጠና፣ የሶፍትዌር ስርዓቶች ዲዛይን ላይ ስልጠና፣ ከላይ ለተጠቀሱት ሁሉ የሚገኝ፣ የማሻሻር እና የምክር አገልግሎት።

ምድብ42፡ ማድረክ እንደ አገልግሎት [PaaS]፣ ማድረክ እንደ አገልግሎት [PaaS] በአገር ውስጥ አገልጋዮች ላይ ማረጋገጥ ለመያዝ አገልግሎቶች፣ ሶፍትዌር እንደ አገልግሎት [SaaS]፣ በአካባቢያዊ አገልጋዮች ላይ ማረጋገጥ ለመያዝ ሶፍትዌር እንደ አገልግሎት [SaaS] አገልግሎቶች፣ ለገመድ አልባ የአካባቢያዊ አውታረ ማረጋገጥ ግንኙነቶች የሚወጡ ሶፍትዌር ጊዜያዊ አጠቃቀምን ማስጠት፣ የሚሰጥ ስርዓት እንደ አገልግሎት [PaaS] ለገመድ አልባ የአካባቢ አውታረ ማረጋገጥ ግንኙነቶች አገልግሎቶች፣ ሶፍትዌር እንደ አገልግሎት [SaaS] ለሽቦ አልባ የአካባቢ አውታረ ማረጋገጥ ግንኙነቶች፣ ለአካባቢያዊ አውታረ ማረጋገጥ እና ሰፊ የአካባቢ አውታረ ማረጋገጥ አስተዳደር የሚወጡ ሶፍትዌር ጊዜያዊ አጠቃቀምን ማስጠት፣ የኤሌክትሮኒክስ የሚገኝ ማክሚን አገልግሎቶች፣ የኮምፒዩተር ሶፍትዌር አገልግሎት ልማት፣ የኮምፒዩተር አውታረ አገልግሎቶች፣ ለአለም አቀፍ የኮምፒዩተር አውታረ ማረጋገጥ የሌሎችን ድረ-ገጾች በኮምፒዩተር አገልጋይ ላይ ማስተናገድ፣ የቴሌኮሚኒኬሽን ቴክኖሎጂ አማካሪ፣ የኮምፒዩተር እና የኢንፎርሜሽን ቴክኖሎጂ አማካሪ፣ የድር ጣቢያዎችን ማስተናገድ፣ ለኢንተርኔት ማድረኮች የሶፍትዌር ፕሮግራሞች፣ የትምህርታዊ ሶፍትዌር ፕሮግራም የቴሌኮሚኒኬሽን ሶፍትዌር ፕሮግራሞች፣ የኮምፒዩተር ሶፍትዌር ፕሮግራሞች አገልግሎቶች፣ የኮምፒዩተር ፕሮግራም እና የሶፍትዌር ዲዛይን፣ የኮምፒዩተር ጨታ ሶፍትዌር ፕሮግራሞች፣ የአዋጅ ሁኔታ ሪፖርት ማድረግ፣ የፋይናንስ ማረጋገጫ ለመተንተን እና ሪፖርቶችን ለማሟላት የሚወጡ ሶፍትዌር ጊዜያዊ አጠቃቀምን ማስጠት፣ ጊዜያዊ የኤሌክትሮኒክስ ማረጋገጫ እና ማረጋገጫ ማክሚን፣ የኮምፒዩተር ማረጋገጫ፣ የኤሌክትሮኒክስ ማረጋገጫ ማክሚን፣ የሚከተሉት ላይ የሚከተሉት ማክሚን፣ የደመና ማክሚን አገልግሎቶች ለኤሌክትሮኒክስ ማረጋገጫ፣ የኮምፒዩተር ፕሮግራሞችን እና ማረጋገጫ ማክሚን፣ አካላዊ ማክሚን፣ ማረጋገጫ ለመተንተን የኮምፒዩተር አገልግሎቶች፣ በቴሌኮሚኒኬሽን የሚተላለፉ ማረጋገጫ ማክሚን የሚገኝ አገልግሎቶች (ቁጥጥር) ፤ የድርጅት ደዘት አስተዳደር፣ የአገልጋዮች ማስተናገድ፣ የድር ማጣቢያዎችን ማስተናገድ፣ በይነተናገኝ ማስተናገድ ማክሚን ማስተናገድ፣ የድረ-ገጾችን ጥገና እና የሚከተሉት ላይ የድር ማረጋገጫ ለሌሎች ማስተናገድ፣ ምናባዊ አካባቢዎችን ማስተናገድ፣ በይነተናገኝ ማስተናገድ ማክሚን ማስተናገድ፣ የሚከተሉት ላይ የሚከተሉት ማክሚን ማስተናገድ፣ የድር ማረጋገጫ ማክሚን ማስተናገድ፣ የሚከተሉት ላይ የሚከተሉት ማክሚን ማስተናገድ፣ የኮምፒዩተር ሶፍትዌር አገልግሎቶችን ለሌሎች ማስተናገድ፣ ከህክምና ቴክኖሎጂ ጋር ጥቅም ላይ የሚውል የኮምፒዩተር ሶፍትዌር ዲዛይን እና ልማት፣ የኮምፒዩተር ሶፍትዌር የማሻሻር አገልግሎቶች፣ የኮምፒዩተር አማካሪ አገልግሎቶች፣ ለኮምፒዩተር ሶፍትዌር ድጋፍ እና ጥገና አገልግሎቶች፣ የኮምፒዩተር ሶፍትዌር ችግሮችን ማረጋገጥ ማረጋገጫ፣ በኮምፒዩተር ሶፍትዌር ውስጥ ስህተቶችን ማረጋገጥ ማረጋገጫ፣ የኮምፒዩተር ሃርድዌር እና የሶፍትዌር ችግሮችን ማረጋገጥ ማረጋገጫ፣ ከላይ ለተጠቀሱት ሁሉ የሚገኝ፣ የማሻሻር እና የምክር አገልግሎት።

ስለሆነ ም ተቃዋሚ ካለ የጋዜጣ ማስታወቂያው በጠጣ በ 60 ቀናት ውስጥ የተጠቀሰው የንግድ ምልክት በማክገብ እንዳይገባ የሚከተለው ማስረጃ ለኢትዮጵያ አክሱድድ ገብረት ጽ/ቤት ካልቀረበ ምልክቱን የምንሰማ ግብ ማህን እና ስታወቃለን፡፡ ስለሆነ ም ማንኛውም ግለሰብ ወይም የህግ ሰውነት ያለው ተቋም ካለ ባለቤቱ ፍቃድ ወይም ከህግ ምልክት የሚጠቀም ወይም አስማክሎ በማሰራረድ በህግ ክስ ይሰማረትበታል፡፡

የኢትዮጵያ አክሱድድ ገብረት ባለስልጣን



Call for opposition for trademark registration

1. Applicant's Name: **COMPATOR LIMITED** Address: **2nd Floor Regis House, 45 King William Street, London, England, EC4R 9AN, United Kingdom**
2. Application Number: **FTM/16565/2025**
3. Application Date: **10 March 2025 G.C.**
4. Type of Mark: **Word**

5. Trademark: **COMPATOR**

6. Colour: **Black and white**

7. International Class: **09, 35, 37, 38, 41, and 42**

8. **Goods and Services:** 09: Computers; computer application software; downloadable computer application software; downloadable software; downloadable computer software; computer software; computer software for application and database integration; application software; computer software for use as an application programming interface (API); mobile application software; software for wireless local area network connections; local area networks; wireless local area network devices; LAN [local area network] operating software; LAN [local operating network] hardware; LAN [local area network] access points for connecting network computer users; computer programmes relating to local area networks; computer software for administration of local area networks; network hubs; network servers; computer software for communication between computers and apps over a local network; network routers; network cabling; WAN [wide area network] hardware; VPN [virtual private network] hardware; adapters for wireless network access; connecting cables for wireless local area network devices; hubs; routers; communication software for connecting global computer networks; telecommunications, data communications, and electronic communications installations, apparatus, instruments and circuits; apparatus for recording, transmission, reception, processing or reproduction of sound, images and/or data; electronic apparatus and instruments, all for processing, logging, storing, transmission, reception, display and/or printout of data; electronic apparatus and instruments, all for transmitting, displaying, receiving, storing and searching electronic information; microprocessors; computer software and telecommunications apparatus (including modems) to enable connection to databases and the Internet; computer software to enable searching of data; encoded programs for computers and for data processing and telecommunications apparatus; remote access on-line information apparatus and instruments, all being electronic; computer software to aggregate and cleanse data remotely in preparation for internet transmission; educational computer software; educational software; educational computer applications; internet servers; servers for web hosting; programming software; computer programming software; computer software programs; animation software; animation computer software; multimedia software; interactive software; gaming software; computer gaming software; computer application software featuring games and gaming; entertainment software; book keeping and accounting software; book keeping and accounting computer software; accounting software; accounting computer software; data processing equipment; data loggers; data collection apparatus; electronic data storage media; data processing software; data communications software; electronic data processing equipment; downloadable publications; downloadable videos; computer software for reporting crop yields information and statistics; software for reporting crop yields information and statistics; computer software for collating and reporting weather data; software for collating and reporting weather data; computer software for enterprise resource planning that helps organisations streamline their core



business processes; enterprise resource planning [ERP] software; customer relation management [CRM] software; business management software; computer software in the fields of healthcare; biometric software; computer software development tools; identification software; networking software; platform software; network management computer software; computer network hubs; software for network and device security; communications server software; web site development software; computer software for biometric systems for the identification and authentication of persons; authentication software; security software; encryption software; downloadable communications software for use in customer management, customer relationship management and customer service; software for automated processing, organising, categorising and allocating queries and processes; cloud software; data management software; downloadable cloud computing software; downloadable computer software for the management of information; management information system [MIS] software and computer software for application and database integration; parts and fittings for all the aforesaid goods.

35: Business management planning; business planning; business administration; business planning services for enterprises; business advice; business consulting; evaluations relating to business management in commercial enterprises; customer relationship management; outsourcing services in the field of customer relationship management; on-line promotion of computer networks and websites; providing business information directory services, via a global computer network; maintaining a registry of information; retail services for computer software; service in the field of customer relationship management [CRM]; compilation of information into computer databases; advisory services relating to data processing; consultancy relating to data processing; business consultancy relating to the administration of information technology; administrative support and data processing services; outsourcing services [business assistance]; updating and maintenance of data in computer databases; information, consultancy and advisory services for all the aforesaid

37: Installation, maintenance and repair of cables for Internet access; installation, maintenance and repair of hardware for Internet access; installation, maintenance and repair of hardware for computer networks and Internet access; installation, maintenance and repair of wireless telecommunications equipment and wireless local area networks; installation, maintenance, repair of data network apparatus; information, consultancy and advisory services for all the aforesaid.

38: Telecommunications services; provision of telecommunication connections for data centres; electrical data transmission over a global remote data processing network, including the internet; data bank interconnection services; data transmission services over telematic networks; data transmission services between networked computer systems; communication services between data banks; telecommunications services to obtain information from data banks; local area networks (Operation of -); internet access services; computer communication and Internet access; providing access to the Internet and other communications networks; providing users with secure remote access via the internet to private computer networks; provision of internet access services; provision of telecommunication access and links to computer databases and to the internet; arranging access to databases on the internet; providing access to platforms on the Internet; providing user access to the internet (service providers); Internet portal and access services; cellular communications services; communications by fibre optic networks; services for the collection, transmission, storage of messages and data; remote data access services; electronic data interchange services; communication by computer terminals; website forwarding services; access to content, websites and portals; provision of telecommunications links to computer databases and websites on the Internet; providing access to Internet portals for third parties; data transmission and data broadcasting; data streaming; transmission of data, messages and information; data transmission services; data communication services; data broadcasting services; data streaming services; computer data transmission services; data communications services; providing access to data in computer networks; electronic exchange of data stored in databases accessible via telecommunication networks; web site forwarding services; providing virtual private network (VPN) services; providing telecommunications links to the Internet or databases; internet services providers (isps); information, consultancy and advisory services for all the aforesaid.

41: Education; training; training in computer programming; publication of books, magazines, almanacs and journals; publishing of electronic books and journals online; electronic data processing training; education, training, and professional development services; providing online non-downloadable publications; hosting and conducting online and in person conferences, webinars, seminars, workshops, and presentations; providing online non-downloadable videos; organising and conducting educational events; educational services, namely, providing online and in person classes, workshops, and seminars; publishing services; publishing services, namely, online publication of reviews, articles, guides, and instructional content; teaching and instruction services; publishing, reporting, and writing of texts; education services relating to computer software; educational services in the healthcare sector; training services in the



healthcare sector; providing user authentication services using biometric hardware and software technology; computer software integration; testing of computer software; provision of instruction relating to computer programming; training services in the field of computer software development; training in the operation of software systems; training in the operation of software systems; training in the design of software systems; information, consultancy and advisory services for all the aforesaid.

42: Platform as a Service [PaaS]; Platform as a Service [PaaS] services for capturing data on local servers; Software as a Service [SaaS]; Software as a Services [SaaS] services for capturing data on local servers; providing temporary use of non-downloadable software for wireless local area network connections; Platform as a Service [PaaS] services for wireless local area network connections; Software as a Services [SaaS] services for wireless local area network connections; providing temporary use of non-downloadable software for local area network and wide area network management; electronic data storage services; development of computer software application solutions; installation and customisation of computer applications software; technical consultancy relating to the application and use of computer software; development of computer database software; computer network services; hosting the web sites of others on a computer server for a global computer network; telecommunications technology consultancy; computer and information technology consultancy; hosting of websites; programming of software for Internet platforms; programming of educational software; programming of telecommunications software; computer software programming services; computer programming and software design; programming of computer game software; weather reporting; providing temporary use of non-downloadable software for analysing financial data and generating reports; temporary electronic storage of information and data; hosting of computerised data, files, applications and information; computerised data storage; providing meteorological information; electronic data storage; online data storage; cloud storage services for electronic data; data conversion of computer programs and data, not physical conversion; computer services for the analysis of data; authentication services (control) of data transmitted via telecommunications; enterprise content management; hosting of servers; hosting of web portals; hosting of interactive applications; maintenance of websites and hosting on-line web facilities for others; hosting virtual environments; hosting platforms on the internet; public cloud hosting provider service; hosting of digital content; hosting of Access Control as a Service (ACaaS) servers and software; hosting computer software applications for others; design and development of computer software for use with medical technology; computer software consulting services; computer consultancy services; support and maintenance services for computer software; troubleshooting of computer software problems; diagnosis of faults in computer software; troubleshooting of computer hardware and software problems; information, consultancy and advisory services for all the aforesaid.

The trademark will be registered unless opposition is submitted to the Ethiopian Intellectual Property Office, with supporting documents, within sixty days from the publication of this notice. If anyone who, without the authorization of the owner, uses the said trademark or any imitation thereof or otherwise infringes on their rights in Ethiopia will be prosecuted according to Ethiopian law.

Ethiopian Intellectual Property Office



የንግድ ምልክት ተቃውሞ ጥሪ

Trademark Cautionary Notice

የንግድ ምልክት ምዝገባ ተቃውሞ ማስታወቂያ

1. የአሰሪ ስም: **TTMFS SINGAPORE PTE. LTD.** አድራሻ: **1 Raffles Place, One Raffles Place Tower 2, #28-61 048616, Singapore**

2. የምልክት ቁጥር: **FTM/16618/2025**

3. የምልክት ተቃውሞ ቢያላቅቅ ቀን: **እ.ኤ.አ 02/10/2025**

4. የንግድ ምልክት ማለጫ ቃል

5. የንግድ ምልክት: **THUNES**

6. ቀለም ጥቁር እና ነጭ

7. ዓለም አቀፍ ምድብ: ምድብ 36፣ 38፣ 42

8. የምልክት ተቃውሞ ማሻገር ምክንያቶች: ምድብ 36: የገንዘብ፣ የገንዘብ እና የባንክ አገልግሎቶች; የገንዘብ ዝውውር እና ግብይቶች፣ እና የክፍያ አገልግሎቶች; የገንዘብ ጉዳዮች; ራስ-ሰር የክፍያ አገልግሎቶች; የካርድ ክፍያ አገልግሎቶች; የክፍያ አሰባሰብ አገልግሎቶች; የክፍያ አስተዳደር አገልግሎቶች; የክፍያ ማጠቃለያ አገልግሎቶች; የኤሌክትሮኒክ ገንዘብ ማስተላለፍ አገልግሎቶች; የኤሌክትሮኒክ ክፍያ እና የክፍያ አገልግሎቶች; ኢ-Wallet የክፍያ አገልግሎቶች; የርቀት ክፍያ አገልግሎቶች; የክፍያ ሚጋገጫ አገልግሎቶች; የቴሌግራፊክ ማስተላለፊያ አገልግሎቶች; የክሬዲት ካርድ እና የዴቪት ካርድ አገልግሎቶች; የክሬዲት ካርድ ሚጋገጫ አገልግሎቶች; የኤሌክትሮኒክ የብድር አገልግሎቶች; የእሴት ምልክቶችን ማስጠንቀቂያ እና ማጠቃለያ; የሞዴል ባንክ አገልግሎት; የሚሰጥ ላይ የባንክ አገልግሎቶች; በአለም አቀፍ የሚገኝ አወቃቀር በኩል ለሚሰጥ እና ለሌሎች የሚሰጥ ክፍያዎችን ማካሄድ; ለኤሌክትሮኒክ ግብይት ደህንነት የተጠበቀ የኤሌክትሮኒክ ገንዘብ ልውውጥ አገልግሎቶች; ምዘገባ ማዘገብ ማሻገር; የወጪ ምዘገባ ልውውጥ አገልግሎቶች; የፋይናንስ ዳታቤዝ አገልግሎቶች; የፋይናንስ ሚጋገጫ ትንተና; የሂሳብ ማለጫዎችን ማጠቃለያ; ከላይ ከተጠቀሱት ጋር የተያያዙ የሚገኙ የምክር እና የምክር አገልግሎቶች።

ምድብ 38: ሚጋገጫ፣ ሚጋገጫ እና ሰነዶች ኤሌክትሮኒክ ማስተላለፍ; የደዘት ማረጋገጫ አቅርቦት፣ ድር ጣቢያዎች እና ማጠቃለያዎች; የቴሌቪዥን ኬሽን ፖርታል አገልግሎቶች; በኮምፒውተር ማከከል ግንኙነት; ከላይ ከተጠቀሱት ጋር የተያያዙ የሚገኙ የምክር እና የምክር አገልግሎቶች

ምድብ 42: የኮምፒውተር አገልግሎቶች; በሚሰጥ ላይ፣ የሚወጠው ሰፍትዌር ማቅረብ; ሰፍትዌር እንደ አገልግሎት (SaaS); በተቀናጀ የሞዴል ስልክ እና ድር ላይ የተማረተ አካባቢ በርካታ የክፍያ እና የእዳ ግብይቶችን የሚያስተናግድ ሰፍትዌር እንደ አገልግሎት (SaaS); ማረጋገጫ እንደ አገልግሎት (PaaS); ማረጋገጫ እንደ አገልግሎት (PaaS) በተቀናጀ የሞዴል ስልክ እና በድር ላይ የተማረተ አካባቢ በርካታ የክፍያ ዓይነቶችን እና የእዳ ግብይቶችን የሚያስተናግድ የኤሌክትሮኒክ ሰፍትዌር ማሻገር; የሙሉ ማረጋገጫ አገልግሎት አቅራቢ (ASP) አገልግሎቶች; ለወርድ የሚቻል የኮምፒውተር ሰፍትዌር እንደ ሙሉ ማረጋገጫ ፕሮግራሚንግ በይነገጽ (ኤፒኦይ) ለማጠቃለያ; የኢ-ኮሚሽን፣ የንግድ፣ የግብይት፣ የፋይናንስ እና የትንታኔ ሚጋገጫዎችን እና ተግባራዊነትን ከሌሎች ሰፍትዌሮች እና ማረጋገጫ ጋር ለማዋወቅ የሙሉ ማረጋገጫ ፕሮግራሚንግ በይነገጽ (ኤፒኦይ) ሰፍትዌርን የሚያሳይ የሙሉ ማረጋገጫ አገልግሎት አቅራቢ። የደረሰ ማስለት አገልግሎቶች; የኮምፒውተር ሃርድዌር እና ሰፍትዌሮች ዲዛይን፣ ልማት እና ፕሮግራሚንግ; ከኮምፒውተር ሰፍትዌር እና አፕሊኬሽኖች ጋር የተያያዙ የቴክኒክ ድጋፍ አገልግሎቶች; የውሂብ ጎታ ልማት አገልግሎቶች; የውሂብ ጎታዎች ጥገና; የውሂብ ደህንነት አገልግሎቶች; የውሂብ ምክጠራ እና ዲክሪፕሽን አገልግሎቶች; የቴክኒካዊ ሚጋገጫ ትንተና; ለኢ-ኮሚሽን ግብይቶች ቴክኖሎጂን በማጠቃለያ የተጠቃሚ ሚጋገጫ አገልግሎቶች; ዲጂታል እና ኤሌክትሮኒክ ፊርማ ሚጋገጫ አገልግሎቶች (የኤሌክትሮኒክ ክሪፕቶሎጂ አገልግሎቶች); ከላይ ከተጠቀሱት ጋር የተያያዙ የሚገኙ የምክር እና የምክር አገልግሎቶች።



የንግድ ምልክት ተቃውሞ ጥሪ

Trademark Cautionary Notice

ስለሆነ ም ተቃዋሚ ካለ የ ጋዜጣ ማስታወቂያው በወጣ በ 60 ቀናት ውስጥ የ ተጠቀሰው የ ንግድ ምልክት በሙዘገብ እንዳይገባ የ ሚዩስ ቸል ማስረጃ ለኢትዮጵያ አክሱዎርዊ ንብረት ጽ/ቤት ካልቀረበ ምልክቱን የምንሙዘግብ ማሆኑን እና ስታወቃለን፡ ፡ ስለሆነ ም ማንኛውም ግለሰብ ወይም የህግ ሰው ት ያለው ተቋም ካለ ባለቤቱ ፍቃድ ውጪ በዚህ ምልክት የ ሚጠቀም ወይም አስ ማሰብ ለግሉ ላይ በህግ ክስ ይሞክረ ትበታል፡ ፡

የ ኢትዮጵያ አክሱዎርዊ ንብረት ባለስልጣን



Call for opposition for trademark registration

1. Applicant's Name: **TTMFS SINGAPORE PTE. LTD.** Address: **1 Raffles Place, One Raffles Place Tower 2, #28-61 048616, Singapore**
2. Application Number: **FTM/16618/2025**
3. Application Date: **02/10/2025 G.C.**
4. Type of Mark: **Word**

5. Trademark: **THUNES**

6. Colour: **Black and white**

7. International Class: **36, 38 and 42**

8. **Goods and Services:** Class 36: Financial, monetary and banking services; financial transfers and transactions, and payment services; monetary affairs; automated payment services; card payment services; payment collection services; payment administration services; bill payment services; electronic money transfer services; electronic billing and payment services; e-wallet payment services; remote payment services; payment verification services; telegraphic remittance services; credit card and debit card services; credit card verification services; electronic credit services; issuance and redemption of tokens of value; mobile banking services; online banking services; processing of payments to and from others conducted via a global communications network; secure electronic monetary transaction services for electronic commerce; buying and selling of currency; foreign currency exchanging services; financial database services; financial data analysis; issuing of statements of account; information, advisory and consultancy services relating to the aforesaid.

Class 38: Electronic transmission of data, information and documents; provision of access to content, websites and portals; telecommunication portal services; communication between computers; information, advisory and consultancy services relating to the aforesaid

Class 42: Computer services; providing online, non-downloadable software; software as a service (SaaS); software as a service (SaaS) that accommodates multiple types of payment and debt transactions in an integrated mobile phone and web-based environment; platform as a service (PaaS); platform as a service (PaaS) being electronic financial platforms that accommodate multiple types of payment and debt transactions in an integrated mobile phone and web-based environment; application service provider (ASP) services; downloadable computer software for use as an application programming interface (API); application service provider featuring application programming interface (API) software for integrating e-commerce, business, transactional, financial, and analytics information and functionality into other software and platforms; cloud computing services; design, development, and programming of computer hardware and software; technical support services relating to computer software and applications; database development services; maintenance of databases; data security services; data encryption and decryption services; technical data analysis; user authentication services using technology for e-commerce transactions; digital and electronic signature verification services (electronic cryptology services); information, advisory, and consultation services relating to the aforesaid.

The trademark will be registered unless opposition is submitted to the Ethiopian Intellectual Property Office, with supporting documents, within sixty days from the publication of this notice. If anyone who, without the authorization of the owner, uses the said trademark or any imitation thereof or otherwise infringes on their rights in Ethiopia will be prosecuted according to Ethiopian law.

Ethiopian Intellectual Property Authority



የንግድ ምልክት ምዝገባ ተቃውሞ ማስታወቂያ

- 1. የአሰጣጥ ስም: **INVIVO GROUP** አድራሻ: **83 avenue de la Grande Armée, 75016 Paris, France**
- 2. የምልክት ቁጥር: **FIM/16654/2025**
- 3. ምልክት ምዝገባ ቀን: **እ.ኤ.አ 18 April 2025**
- 4. የንግድ ምልክት መግለጫ ቃል

5. የንግድ ምልክት: **SOUFFLET**

6. ቀለም ጥቁር እና ነጭ

7. ዓለምቀፍ ምድብ: ምድብ 31 እና 35

8. ምልክት ምዝገባ ስርዓት: ምድብ 31; የግብርና, የአትክልት እና የደን ምርቶች (የተዘጋጁ ወይም የልተዘጋጁ); ለመቅከል ዘሮች; የእህል ዘሮች, ያልተሰራ; የእንስሳት ምግቦች; የስንዴ ጀርም ለእንስሳት ማዕዘር: ብቅል፣ ብቅል ለመጠቀል እና ለማጠቃለያ; ለማጠቃለያ ብቅል; ብቅል ገብስ; ብቅል እህሎች [ያልተሰራ]; ብቅል ጀርሞች; ለእንስሳት ብቅል; ለቢራ ጠምቃ እና ለማጠቃለያ ብቅል; ብቅል እና ያልተሰራ ጥራጥራዎች; ለእንስሳት ፍጆታ የሚውሉ ብቅል ማቆላጫዎች; ለእንስሳት ብቅል የተሰራ ብስኩት; ሆፕስ; የሆፕ እንክብሎች; ሆፕ ኮንስ; የሆፕ ችግኞች; ስንዴ; በቆሎ; የተፈጥሮ ተክሎች.

ምድብ 35; ማስታወቂያ; የንግድ ሥራ አስተዳደር; የንግድ ሥራ አስተዳደር; ማስታወቂያ በማለት, ቀጥታ ፖስታ ወይም የምርት ማሰያ; የማስታወቂያ ቁሳቁሶችን ማስረጫ እና ማስረጫ, ማለትም በራሪ ወረቀቶች, በራሪ ወረቀቶች, የታተሙ ነገሮች, ማሻገሪያዎች, የማስታወቂያ ጽሑፎችን ማዘመን; የማስተዋወቂያ አገልግሎቶች; በኮምፒውተር አውታረሚብ ላይ የሚሰጥ ላይ ማስታወቂያ; በመግናኛ ማደያ ላይ የማስታወቂያ ጊዜ ኪራይ; የማስታወቂያ ጽሑፎችን ማተም ማስታወቂያዎችን ማስረጫ; ከግብርና ኢንዱስትሪ ጋር የተያያዘ የንግድ ሥራ ማረጃ አቅርቦት; ግብይት; የቸር ቻይ እና የጅምላ የግብርና ፣ የአትክልት እና የደን ምርቶች (የተዘጋጁ ወይም የልተዘጋጁ); ዘሮች; ያልተሰራ የእህል እህል; የቤት እንስሳት ምግብ; የስንዴ ጀርም ለእንስሳት ማዕዘር: ብቅል፣ ብቅል ለመጠቀል እና ለማጠቃለያ; ብቅል ለድፋማ ለቢራ ፋብሪካዎች ብቅል; ብቅል ገብስ; ብቅል እህሎች [ያልተሰራ]; ብቅል ጀርሞች; ለእንስሳት ብቅል; ለቢራ ፋብሪካዎች እና ዳይጂታይዥን ብቅል; ብቅል እና ያልተዘጋጁ ጥራጥራዎች; ለእንስሳት ፍጆታ የሚውሉ የብቅል ምርቶች; ለእንስሳት ብቅል ኩባዎች; ሆፕስ; የሆፕ እንክብሎች; ሆፕ ኮንስ; ወጣት የሆፕ ዘሮች; ስንዴ; በቆሎ; የተፈጥሮ ተክሎች.

ስለሆነ ም ተቃዋሚ ካለ የጋዜጣ ማስታወቂያው በወጣ በ 60 ቀናት ውስጥ የተጠቀሰው የንግድ ምልክት በምዝገብ እንዳይገባ የሚከተለው ማስረጃ ለኢትዮጵያ አክሱድ ስርዓት ጋዜጣ ካልቀረበ ምልክቱን የምንሰማ ግብ ማህኑን እናስታወቃለን፡፡ ስለሆነ ም ማንኛውም ግለሰብ ወይም የህግ ሰው ስህተት ያለው ተቃዋሚ ካለ ባለቤቱ ፍቃድ ወጪ በዚህ ምልክት የሚጠቀም ወይም አስማክሎ በማሰራ ላይ በህግ ክስ ይሰማረትበታል፡፡

የኢትዮጵያ አክሱድ ስርዓት ባለስልጣን



Call for opposition for trademark registration

1. Applicant's Name: **INVIVO GROUP** Address: **83 avenue de la Grande Armée, 75016 Paris, France**
 2. Application Number: **FTM/16654/2025**
 3. Application Date: **18 April 2025 G.C.**
 4. Type of Mark: **Word**
 5. Trademark: **SOUFFLET**
 6. Colour: **Black and white**
 7. International Class: **31 and 35**
 8. **Goods and Services:** Class 31; Agricultural, horticultural and forestry products (neither prepared nor processed); seeds for planting; cereal seeds, unprocessed; animal foodstuffs; wheat germ for animal feed, malt, malt for brewing and distilling; malt for distilling; malt for brewing; malted barley; malt grains [unprocessed]; malt germs; malt for animals; malt for brewing and distilling; malts and unprocessed cereals; malt extracts for consumption by animals; biscuits made from malt for animals; hops; hop pellets; hop cones; hop saplings; wheat; maize; natural plants.
- Class 35; Advertising; business management; business administration; advertising by display, direct mail or product demonstration; dissemination and distribution of advertising material, i.e. leaflets, flyers, printed matter, samples, updating of advertising literature; promotion services; online advertising on a computer network; rental of advertising time on communication media; publication of publicity texts; dissemination of advertisements; provision of business information relating to the agricultural industry; marketing; retail and wholesale of agricultural, horticultural and forestry products (neither prepared nor processed); seeds; unworked grain cereals; pet food; wheat germ for animal feed, malt, malt for brewing and distilling; malt for distillery; malt for breweries; malted barley; malt grains [untreated]; malt germs; malt for animals; malt for breweries and distilleries; malts and unprepared cereals; malt extracts for animal consumption; malt cookies for animals; hops; hop pellets; hop cones; young hop trees; wheat; corn; natural plants.

The trademark will be registered unless opposition is submitted to the Ethiopian Intellectual Property Office, with supporting documents, within sixty days from the publication of this notice. If anyone who, without the authorization of the owner, uses the said trademark or any imitation thereof or otherwise infringes on their rights in Ethiopia will be prosecuted according to Ethiopian law.

Ethiopian Intellectual Property Office



የንግድ ምልክት ተቃውሞ ጥሪ

Trademark Cautionary Notice

የንግድ ምልክት ምዝገባ ተቃውሞ ማስታወቂያ

- 1. የአሜሪካ ስም: **BS7 Rights Limited** አድራሻ: **First Floor, 5 Fleet Place, London, EC4M 7RD, United Kingdom**
- 2. የሚያስተላለፍ ቁጥር: **FTM/16657/2025**
- 3. የምልክት ተቃውሞ ሆነ በት ቀን: **እ.ኤ.አ 08/10/2025**
- 4. የንግድ ምልክት ማለፊያ ቃል



5. የንግድ ምልክት:

6. ቀለም ጥቁር እና ነጭ

7. ዓለም አቀፍ ምድብ: ምድብ 09፣ 18፣ 25፣ 28፣ 41

8. ማሳሰቢያው የሚጠይቀው ምድብ 9፡ ድምጽን ወይም ምስሎችን ለመቅዳት፣ ለማስተላለፍ ወይም ለመረጋገጥ የሚረዱ ማስረጃዎች፣ ማግኘት ማረጋገጥ ማረጋገጥ ማረጋገጥ፣ የመቅዳት ዲስኮች፣ የታሞቅ ዲስኮች፣ ዲቪዲዎች እና ሌሎች ዲጂታል ቀረጻ ማደያ፣ የታነ ሙከርቶች፣ አዲስ እና ሺዲዮ ተቀባይ፣ የሕፃን ማስያዎች፣ ለላፕቶፖች የተጣጣሙ ሰዎች፣ የሚታጠቡ ቤት ማዘን፣ ባትሪዎች፣ ኤሌክትሪክ፣ ቢኖክሎላስ፣ ካሚካዎች፣ ካሚካዎች (ፎቶግራፍ)፣ ለፎቶግራፍ እቃዎች እና ማስረጃዎች ማዘዎች፣ ለስሚትቅሬታ ማዘዎች፣ ለኤሌክትሪክ ባትሪዎች ባትሪ መመዞዎች፣ ለኤሌክትሮኒክ ሲጋራዎች ባትሪ መመዞዎች፣ የታሞቅ ዲስክ ተጨቆኞች፣ የኮምፒውተር ፕሮግራሞች፣ የተሞላ ገቡ፣ የኮምፒውተር ፕሮግራሞች (ሊወርድ የሚቻል ሰፍትዌር)፣ የኮምፒውተር ጨቆታ ሰፍትዌር፣ የኮምፒውተር ሰፍትዌር ማስተላለፊያዎች (ሊወርድ የሚቻል)፣ የኮምፒውተር ሃርድዌር፣ የኮምፒውተር ሰፍትዌር፣ የማኅተም ሌንሶች፣ ገመገመ አልባ ስልኮች፣ ለስሚትቅሬታ ሽፋኖች፣ ለግል ዲጂታል ረዳቶች ሽፋኖች፣ ለጠባባይ ኮምፒውተሮች ሽፋኖች፣ የጌጣጌ ጥማንኛ ቶች፣ ዲጂታል የፎቶ ፍሬሞች፣ ዲጂታል ምልክቶች፣ የግል ዲጂታል ረዳቶች፣ ለሞባይል ስልኮች ሊወርድ የሚቻሉ የደውል ድምጾች፣ ሊወርድ የሚቻል ማዘቃ እና ምስል ፋይሎች፣ ሊወርድ የሚቻል ግራፊክስ ለሞባይል ስልኮች፣ ሊወርድ የሚቻሉ ምናባዊ እቃዎች ማለትም ዲጂታል ጥበብ፣ ፎቶግራፎች፣ ሺዲዮዎች ወይም የድምጽ ቅጂዎች፣ ሊወርድ የሚቻሉ ዲጂታል የጥበብ ስራዎች እና ምስሎች፣ ዲጂታል ጥበብ እና ስብስቦች፣ ፎቶግራፎች፣ ሺዲዮዎች፣ ወይም የድምጽ ቅጂዎች በመይጃሽሎ ቶክኖች [NFTs] የተረጋገጡ በ blockchain ቴክኖሎጂ ላይ በመሰማረት በዲጂታል ቶክኖች የተረጋገጡ ሊወርድ የሚቻሉ ዲጂታል ፋይሎች፣ በስነ ጥበብ፣ በፎቶዎች፣ በምስሎች፣ በሺዲዮዎች እና በድምጽ ቀረጻዎች ተፈጥሮ በብሉክቴይን ላይ በተሰማረተ ሰፍትዌር የተፈጠሩ ዲጂታል ስብስቦች፣ ሊወርድ የሚቻል ሰፍትዌር ለዲጂታል ጥበብ እና ማስተላለፊያ፣ ክሪፕቶ-ሰብሳቢዎች፣ ፈንገ ፊ ያልሆኑ ቶክኖች nfts፣ የማስተላለፊያ ቶክኖች እና ዲጂታል ምዝገባዎች ማደራጀት እና ተዘማኝነት፣ ሊወርድ የሚቻል ሰፍትዌር በኤሌክትሮኒክ ማንገድ ለመግዛት፣ ለማሻገር፣ ለመቀበል፣ ለመላክ፣ ለማስተካከል፣ ለመግቢያ የት እና ለመቅናበር ከዲጂታል ጥበብ እና ከስብስብ ሰዎች፣ ከክሪፕቶ-ሰብሳቢዎች፣ nfts፣ የማስተላለፊያ ቶክኖች እና ዲጂታል ምዝገባዎች ጋር የተያያዙ ሊወርድ የሚቻል ሰፍትዌር ለመግቢያ ማደያ፣ ዲጂታል አርት እና ሰብሳቢዎች፣ ክሪፕቶ ሰብሳቢዎች፣ nfts፣ የማስተላለፊያ ቶክኖች እና ዲጂታል ምዝገባዎች ማረጋገጥ፣ ሊወርድ የሚቻል ሰፍትዌር ከበይነ ማረጋገጥ ላይ ሰፍትዌሮችን፣ ዳታዎችን፣ አገናኞችን፣ የሺዲዮ ፋይሎችን እና የምስል ፋይሎችን ለማወረድ፣ ለመቀበል፣ ለመላክ እና ለማስተካከል፣ ሊወርድ የሚቻል ሰፍትዌር ለዲጂታል የገበያ ቦታዎች እና ጨረታዎችን ለመቅረብ፣ የኮምፒውተር ማስተላለፊያ ሰፍትዌር በ blockchain ላይ ለተሰማረተ ማድረኮች፣



የንግድ ምልክት ተቃውሞ ጥሪ

Trademark Cautionary Notice

ማሳሪያዎች; ከቆዳ ወይም ከአስማይ ቆዳ የተሰሩ ቀበቶዎች; በጨርቅ የተሰሩ ቀበቶዎች; የወስጥ ልብስ; ማሳሪያዎች; ጥብቅ ልብሶች; ቀሚካች; ስቶኪንጎችንና hosiery; የወረቀት ባርኔ ጣዎች; ከላይ ለተጠቀሱት እቃዎች ሁሉ ክፍሎች እና እቃዎች.

ምድብ 28: ጨቃዎች, ማጨቃዎች እና ማጨቃዎች; የቪዲዮ ጨቃ ማሳሪያ; በሌሎች ክፍሎች ውስጥ ያልተካተቱ የጀምና ስቲክ እና የስፖርት ጽሑፎች; ለገና ዛፎች ማሳሪያ; የገና ብስኩቶች እና አዲስ ነገሮች; የስፖርት እና የአካል ብቃት እንቅስቃሴ ማሳሪያዎች; የጠረጴዛ ጫፍ ጨቃዎች እና የቀሚር ማሳሪያዎች; ቴዲ ድቦች; የማጨቃ ማሳሪያዎች; የአሸንጉሊት ብስክሌቶች; ለልጆች ተሽከርካሪዎች ላይ ማዳዳት; ኪሶች; የጎልፍ ኪሶች; የጎልፍ ቲስ እና ሌሎች የጎልፍ ማሳዋወጫዎች; ማሳትም የጎልፍ ክለቦች; የጎልፍ ቦርሳዎች (ከተሽከርካሪዎች ጋር ወይም ያለ ጎማዎች); የጎልፍ ክለብ ሽፋኖች; የጎልፍ ጓንቶች እና የዲቨት ማጠገኛ ማሳሪያዎች; ድፍረቶች; ለዳርት በረራዎች እና ማዳዳት; የማጨቃ ካርዶች; የስፖርት ማሳሪያዎች; የእግር ኳስ እቃዎች; እግር ኳስ; የተቀነሰ ማጠገን እግር ኳስ; ለእግር ኳስ ፓምዎች; ግቦች; የጎል ፖስት እና የእግር ኳስ ስልጠና ኮኖች እና ማሳሪያዎች; የእግር ኳስ ማሳሪያ ማሳሪያ; የግብ ጠባቂዎች ጓንቶች; የእግር ኳስ ጓንቶች; ለአትሌቲክስ ጥቅም ላይ የሚውሉ የቪን ማሳሪያዎች; የቪን ጠባቂዎች [የስፖርት ጽሑፎች] እና ፓድ; የእግር ኳስ ጉልበቶች እና የእግር እግር; ለእግር ኳስ ጽሑፎች እና ማሳሪያዎች በተለየ ሁኔታ የተጠጥሙ ቦርሳዎች; የሜዘን ባንዲራዎች; ለጨቃዎች ጓንቶች; ተንሳፋሬ እና ሊንፋ የሚሉ አሸንጉሊቶች እና ማሳዋወጫ ለመሆኑ ገንዳዎች ማሳትም ለመሆኑ ፣ ለማሳሪያ እና ሊንፋ የሚሉ አሸንጉሊቶች; ለመሆኑ የውሃ ክንፎች እና ክንፎች; ለስፖርት ጥቅም ላይ የሚውሉ የሽንኩርት ጎጠፍ; ለስፖርት አጠቃቀም ማሳሪያ ጎጠፍ; ሰንቲም ካርድ ወይም ቆጠራ የሚሰራ የቪዲዮ ጨቃ ማሳሪያ; የማጨቃ ማሳሪያ ማሳሪያ ማሳሪያ እና የሚዘናኛ ማሳሪያዎች; በእጅ የተያዙ የኤሌክትሮኒክ ጨቃዎች (ከቴሌቪዥን ተቀባዮች ወይም ኮምፒዩተሮች ጋር ለማጠቃለያ የሚያደግ); ለእንደዚህ አይነት ማሳሪያዎች የቪዲዮ ጨቃ ማሳሪያዎች እና ጨቃዎች; ከቴሌቪዥን ተቀባዮች ጋር ለማጠቃለያ የቤት ውስጥ የቪዲዮ ጨቃ ማሳሪያዎች እና የሚዘናኛ ማሳሪያዎች; ከቤት ውስጥ የቪዲዮ ጨቃ ማሳሪያዎች ጋር ጥቅም ላይ የሚውሉ የዳርቻ ማሳሪያዎች; ከቴሌቪዥን ማሳሪያ ወይም ሌላ ዓይነት የማሳሪያ ማሳሪያዎች ጋር የሚያገለግል የሚዘናኛ ማሳሪያ; ጅግራዎች; የቦርድ ጨቃዎች; የካርድ ጨቃዎች; ሊንፋ የሚሉ ጨቃዎች; የገንዘብ ሰጠኞችን የሚያካትቱ ማጨቃዎች; የጠረጴዛ እግር ኳስ ጠረጴዛዎች; ለቤት ውስጥ እግር ኳስ ጠረጴዛዎች; ጥቃቅን ግልባጭ የእግር ኳስ ስብስቦች; ራታሎች (ጨቃዎች); ከማጨቃዎች ጋር ለማጠቃለያ ምንጫዎችን ማጨቃ; የኤሌክትሮኒክ ጨቃዎች; የፓርቲ ማሳሪያዎች; የፓርቲ አዲስ ነገሮች; የፓርቲ ጨቃዎች; የፓርቲ ፖፐሮች; የወረቀት ፓርቲ ሞሽን; ለፓርቲዎች አዲስ ነገሮች; ብስኩቶች [የፓርቲ አዲስ ነገሮች]; ፒናታስ; ፊኛዎች; ቸረቶች; ከላይ ለተጠቀሱት እቃዎች ሁሉ ክፍሎች እና እቃዎች.

ምድብ 41: ትምህርት; ስልጠና ማጠገን; ማዘናኛ; የስፖርት እና የባህል እንቅስቃሴዎች; የስፖርት እና የአካል ብቃት አገልግሎቶች; የስፖርት ዝግጅቶች አቅርቦት እና አደረጃጀት; ማዘናኛ, ስልጠና, ማዘናኛ እና ባህላዊ እንቅስቃሴዎች እና ማሳሪያዎች; የማዘናኛ ፓርቲ እቅድ እና የፓርቲ እቅድ አገልግሎቶች; የእግር ኳስ ገንዳዎች አገልግሎቶች; ተግባራዊ ስልጠና እና ማሳሪያዎች; በቴሌቪዥን; በሬዲዮ ወይም በኢንተርኔት የሚሰጡ የስፖርት እና የማዘናኛ አገልግሎቶች; የትምህርት እና የትምህርት አገልግሎቶች; የትምህርት አገልግሎቶች ከስፖርት ጋር አለመገናኘት; ከእግር ኳስ ጋር በተያያዘ የትምህርት አገልግሎቶች; ከስፖርት ጋር በተያያዘ የትምህርት እና የሥልጠና አገልግሎቶች; ከእግር ኳስ ጋር በተያያዘ የትምህርት እና የሥልጠና አገልግሎቶች; የስታዲየም ማሳሪያዎች እና አገልግሎቶች አቅርቦት; የሚሰጡ ማሳሪያዎች አቅርቦት; የስታዲየም ማሳሪያዎች ኪራይ; የእግር ኳስ አካዳሚ አገልግሎቶች; የእግር ኳስ አሰልጣኝ; የእግር ኳስ ትምህርት ቤቶች እና ትምህርት ቤቶች; ከእግር ኳስ ጋር በተያያዘ የትምህርት እና ስልጠና ዝግጅት እና ማሳሪያዎች; የእግር ኳስ ግጥሚያዎችን ማሳሪያዎች እና



የንግድ ምልክት ተቃውሞ ጥሪ

Trademark Cautionary Notice

ማይራጀት; የወጣት እግር ኳስ ግጥምዎችን ማዘጋጀት እና ማይራጀት; ተግባራዊ ስልጠና እና ማሳያ; የእግር ኳስ ክለብ ማዘናጃ እና የትምህርት አገልግሎቶች; የእግር ኳስ ትምህርት ኮርሶችን ማዘጋጀት; ማህላድ እና ማስጠንቀቂያ; የእግር ኳስ ማዘናጃ አገልግሎቶች; የደጋፊ ክለብ አገልግሎቶች; የደጋፊ ክለብ አባልነት እቅዶች; ለትምህርት ፣ ማዘናጃ እና ስፖርት እንቅስቃሴዎች እና ዝግጅቶች የቲኬት ቦታ ማሳያዝ እና ቦታ ማሳያዝ; የክለብ ትኬት አገልግሎቶች; የቲኬት ማሳያዝ አገልግሎቶች; ለስፖርት ቦታ ማሳያዝ እና ትኬት ማስጠንቀቂያ; ማዘናጃ; ትምህርት እና ባህላዊ ዝግጅቶች እና እንቅስቃሴዎች; የእግር ኳስ ተጨማሪ የስፖርት እና የማዘናጃ አስተዳደር አገልግሎቶች; በኮምፒውተር ኔትወርኮች እና በስልክ የሚሰጡ የማዘናጃ; የስልጠና; የማዘናጃ እና የስፖርት ሚጂክ አገልግሎቶች; የስፖርት እና የባዓል ካምፕ አገልግሎቶች (በማዘናጃ ባህሪ); የሰውነት ማሳያ ማሳያ; የአካል ብቃት ማሳያ ማሳያ አገልግሎቶች; የተግባር ስልጠና እና ማሳያዎች አቅርቦት; የስፖርት ዕቃዎች ኪራይ; የስፖርት ክለብ አገልግሎቶች; የጠፍ ክለብ አገልግሎቶች; የማስተንግዶ አገልግሎት; የሽልማት ሥነ ሥርዓቶችን ፣ ወድድሮችን ፣ ዝግጅቶችን ፣ ኮንፈረንሶችን ፣ ሴሚናሮችን ፣ አወደ ጥናቶችን ፣ ዝግጅቶችን ፣ ኮንቬንሽኖችን እና ኤግዚቢሽኖችን ማይራጀት ፣ ማይራጀት እና ማህላድ; የፊልም; የቴሌቪዥን እና የሬዲዮ ፕሮዳክሽን አገልግሎቶች; ለቴሌቪዥን ፣ ለሬዲዮ እና በማስማር ላይ የስፖርት እና የማዘናጃ ዝግጅቶችን ማይራጀት እና ማምረት ፣ ከኮምፒዩተር ዳታቤዝ; ከኢንተርኔት ወይም ከሌሎች የማዘናጃ ዘዴዎች በቴሌቪዥን ፣ በራዲዮ ፣ በኢንተርኔት እና በማስማር ላይ የሚሰጡ የትምህርት; የማዘናጃ እና የስፖርት አገልግሎቶች; ከሚላቲሚዲያ ይዘት; ፖድካስቶች; ሽድካስቶች; የቫይራል ቪዲዮዎች; ቃለ መጠይቆች እና የኦዲዮ ቪዥዎች ፕሮግራሞች; ቪዲዮዎች; የቪዲዮ ቀረጻዎች; ፎቶዎች; ምስሎች; ጽሑፎች; ሚጂክዎች; ጨዋታዎች; ማዘቃ; የድምጽ ቅጂዎች; ፊልሞች; ኦዲዮ እና ምስላዊ ይዘት ጋር የተያያዙ የማስማር ላይ ማዘናጃ እና ስፖርታዊ ሚጂክዎችን ማስጠንቀቂያ; የቴሌቪዥን እና የሬዲዮ ፕሮግራሞችን ፣ ፊልሞችን ፣ ጨዋታዎችን እና የኦዲዮ ወይም የእይታ ሚጂክን በማስማር ላይ (ለወርድ የማይችል) አቅርቦት; የዜና እና የዜና ፕሮግራም አገልግሎቶች; ስፖርት ማይራጀት; የትምህርት እና ማዘናጃ ዜና እና ስፖርት; የትምህርት እና የማዘናጃ ዜና ፕሮግራም አገልግሎቶች; ፊልም ቪዲዮ; ድምጽ እና የእይታ ምርት; የዝግጅት አቀራረብ እና ስርጭት አገልግሎቶች; የቪዲዮ ቴፕ እና የዲቪዲ ፊልም ማምረት; የቪዲዮ ቀረጻዎችን ማምረት; አቀራረብ እና ስርጭት; የድምጽ ቅጂዎች የቪዲዮ ካሴቶች ሲዲዎች ዲቪዲ እና ሲዲአይኤስ ሎተሪዎች; ወርድ እና የጨዋታ አገልግሎቶች; የማስማር ላይ የኤሌክትሮኒክስ ጨዋታ አገልግሎቶች; የማይወርዱ የኤሌክትሮኒክስ ሕትመቶችን; የኤሌክትሮኒክስ ማጽሐፍትን; የኤሌክትሮኒክስ ሳምንታዊ ሕትመቶችን እና ጋዜጦችን በማስማር ላይ ማተም ማተም እና ማቅረብ; የሕትመት; የህትመት እና የህትመት ወጠኞች; ጋዜጦች; ማጽሐፍት; ኮሚክስ; ወቅታዊ ህትመቶች; ማጽሐፍት; ፕሮግራሞች; ዝግጅቶች; ፕሮግራሞች; ጋዜጦች; ካታሎጎች; የእጅ ማጽሐፍት; ካርታዎች; ጽሑፎች እና ማዕጠኖች; በማስማር ክሊፖች, ማሳያዎች እና የስፖርት ችሎታ ማሳያዎች ላይ ማቅረብ; ከላይ ከተጠቀሱት አገልግሎቶች ጋር የተያያዙ የሚገኙ; የምክር እና የማምክር አገልግሎቶች::

ስለሆነ ም ተቃዋሚ ካለ የጋዜጣ ማስታወቂያው በወጣ በ 60 ቀናት ውስጥ የተጠቀሰው የንግድ ምልክት በመዘገብ እንዳይገባ የሚያስችል ማስረጃ ለኢትዮጵያ አእምሮአዊ ንብረት ጽ/ቤት ካልቀረበ ምልክቱን የምንሞክግብ ማሆኑን እና ስታወቃለን ፡ ፡ ስለሆነ ም ማንኛውም ግለሰብ ወይም የህግ ሰውነት ያለው ተቋም ካለባለቤቱ ፍቃድ ወጪ በዚህ ምልክት የሚጠቀም ወይም አስማክሎ በሚረላ ላይ በህግ ክስ ይማስረትበታል ፡ ፡

የኢትዮጵያ አእምሮአዊ ንብረት ባለስልጣን



Call for opposition for trademark registration

- 1. Applicant's Name: **BS7 Rights Limited** Address: **First Floor, 5 Fleet Place, London, EC4M 7RD, United Kingdom**
- 2. Application Number: **FTM/16657/2025**
- 3. Application Date: **08/10/2025 G.C.**
- 4. Type of Mark: **Logo**



- 5. Trademark:
- 6. Colour: **Black and white**
- 7. International Class: **09, 18, 25, 28, and 41**

8. **Goods and Services:** Class 9: Apparatus for recording, transmission or reproduction of sound or images; magnetic data carriers, recording discs; compact discs, DVDs and other digital recording media; animated cartoons; audio and video receivers; baby monitors; bags adapted for laptops; bathroom scales; batteries, electric; binoculars; camcorders; cameras (photography); cases for photographic apparatus and equipment; cases for smartphones; chargers for electric batteries; chargers for electronic cigarettes; compact disc players; computer programs, recorded; computer programs (downloadable software); computer game software; computer software applications (downloadable); computer hardware; computer software; contact lenses; cordless telephones; covers for smartphones; covers for personal digital assistants; covers for tablet computers; decorative magnets; digital photo frames; digital signs; personal digital assistants; downloadable ring tones for mobile phones; downloadable music and image files; downloadable graphics for mobile phones; downloadable virtual goods, namely, digital art, photographs, videos, or audio recordings; downloadable digital artwork and images; digital art and collectibles, photographs, videos, or audio recordings authenticated by non-fungible tokens [NFTs]; downloadable digital files authenticated by digital tokens based on blockchain technology; digital collectibles created with blockchain-based software in the nature of art, photos, images, videos, and audio recordings; downloadable software for providing access to, and related to, digital art and collectibles, crypto-collectibles, non-fungible tokens nfts, application tokens, and digital currencies; downloadable software for use in electronically buying, selling, receiving, sending, storing, trading, and processing transactions to and related to digital art and collectibles, crypto-collectibles, nfts, application tokens, and digital currencies; downloadable software for providing information, communications, and authentications for social media, digital art and collectibles, crypto collectibles, nfts, application tokens, and digital currencies; downloadable software for downloading, receiving, sending, and storing software, data, links, video files, and image files from the internet; downloadable software for providing access to digital marketplaces and auctions; computer application software for blockchain-based platforms; DVD players; egg timers; electronic book readers; encoded magnetic cards; encoded key cards; eyewear; goggles for sports; hands-free kit for telephones; headphones; holograms; joysticks for use with computers, other than for video games; laptop computers; magnets; magnifying glasses; megaphones; mobile telephones; cell phones; smartphones; modems; mouse (computer peripheral); mouse pads; phonograph records; protective and safety equipment; protective helmets for sports; radios; record players; cinematographic films; film strips; podcasts; screen savers; applications and software for mobile telephones and other forms of communication; video games; games for video game machines; video game software; protective clothing and helmets for sport and leisure (to prevent injury); sports whistles; sports training simulators, education software; satellite navigation apparatus; selfie sticks; signs (luminous); sleeves for



laptops; smartglasses; smartwatches; spectacles; spectacle cases, chains and frames; sunglasses; tablet computers; telephone apparatus; television apparatus; wearable computers; parts and fittings for all the aforesaid goods.

Class 18: Luggage and carrying bags; umbrellas and parasols; leather and imitations of leather; animal skins and hides; bags; trunks and travelling bags; luggage or baggage tags; business card cases and pocket wallets; boxes and cases of leather or leatherboard; bags for sports; rucksacks; backpacks; beach bags; belts; briefcases; card cases; cases; garment cases for travel; handbags; holdalls; key cases; keyholders; purses; school bags; shopping bags; sports bags; suitcases; walking sticks; collars, leashes and clothing for animals; covers for animals; parts and fittings for all the aforesaid goods.

lass 25: Clothing; footwear; headgear; outer clothing; sports clothing; sports footwear; leisurewear; nightwear; waterproof clothing; theatrical costumes, casualwear; ready-made clothing; babywear; uniforms; suits; football jerseys; football shirts; shorts; football socks; training kit and shirts; gloves; mittens; shawls; coats; jackets; parkas; duffle coats; padded coats; t-shirts; sweaters; sweat shirts; tracksuits; jogging suits; training pants; dungarees; fleeces; gilets; shirts; ties; cumber bands; waistcoats; poloshirts; rugby shirts; long sleeve t-shirts; night shirts; sleeveless tops; cardigans; jumpers; hooded tops; jerseys; pants; leggings; boxer shorts; briefs; underwear; sleepwear; pyjamas; nighties; beach clothes; knitwear; dressing gowns; gowns; bathrobes; swimwear and swim suits; beachwear; beach shoes; sandals; bikinis; swimming trunks; bathing trunks; skirts; dresses; wedding dresses; trousers; jeans; socks; bodysuits; rompers; sleep suits; one-piece clothing garment; wristbands; headbands; aprons; bath robes; singlets; sports shoes; slippers; shoes; boots; trainers; football boots and studs for football boots; flip flops; woollen hats; beanie hats; hats; trapper hats; peak hats; berets; caps; scarves; ear muffs; leg warmers; belts; bibs; baby boots; romper suits; baby sleep suits; visors (clothing); replica football kits; football clothing and football shoes; clothing belts, money belts; sashes; sleeping masks; shower caps; wedding cloth; braces; belts made of leather or imitation leather, belts made of cloth; underclothing; cuffs; tights; vests; stockings and hosiery; paper hats; parts and fittings for all the aforesaid goods.

Class 28: Games, toys and playthings; video game apparatus; gymnastic and sporting articles not included in other classes; decorations for Christmas trees; Christmas crackers and novelties; sporting and physical exercise equipment; table-top games and gambling devices; teddy bears; toy cars; toy bicycles; ride on vehicles for children; balls; golf balls, golf tees and other golf accessories, namely golf clubs, golf bags (with or without wheels), golf club covers, golf gloves and divot repair tools; darts; flights and holders for darts; playing cards; sporting equipment; football equipment; footballs; reduced size footballs; pumps for footballs; goals, goalpost and football training cones and equipment; football training apparatus; goalkeepers' gloves; football gloves; shin guards for athletic use; shin guards [sports articles] and pads; football knee pads and leg pads; bags specially adapted for football articles and implements; corner flags; gloves for games; floats and inflatable toys and accessories for swimming pools namely flippers for swimming, floats and inflatable toys; water wings and armbands for swimming; shin pads for sports use; protective padding for sports use; coin, card or counter operated video game machines, arcade games machines and amusement apparatus; hand held electronic games (not adapted for use with television receivers or computers); video game machines and games for such machines; home video game machines and amusement apparatus for use with television receivers; peripheral devices for use with home video game machines; amusement apparatus for use with a television monitor or some other form of display apparatus; jigsaws; board games; card games; inflatable games; toys incorporating money boxes; table football tables; tables for indoor football; miniature replica football kits; rattles (playthings); play mats for use with toys; electronic games; party decorations; party novelty hats; party games; party poppers; paper party favours; novelties for parties; crackers [party novelties]; pinatas; balloons; streamers; parts and fittings for all the aforesaid goods.

Class 41: Education; providing of training; entertainment; sporting and cultural activities; sports and fitness services; provision and organisation of sporting events; entertainment, training, recreational and cultural activities and facilities; entertainment party planning and party planning services; football pools services; practical training and demonstrations; sporting and entertainment services produced by television, radio or via the Internet; instructional and educational services; education services inconnection with sport; education services in connection with football; educational and training services in connection with sport; educational and training services in connection with football; provision of stadium facilities and services; provision of museum facilities; rental of stadium facilities; football academy services; football coaching; football schools and schooling; arranging and conducting of education and training in relation to football; arranging and organising



football matches; arranging and organising youth football matches; practical training and demonstration; football club entertainment and education services; arranging, conducting and provision of football instructional courses; football entertainment services; fan club services; fan club membership schemes; Ticket reservation and booking services for education, entertainment and sports activities and events; club ticketing services; ticket reservation services; booking and ticketing for sports; entertainment, education and cultural events and activities; sporting and entertainment management services for footballers; entertainment, training, recreational and sporting information services provided by computer networks and by telephone; sport and holiday camp services (in the nature of entertainment); physical education; fitness training services; provision of practical training and demonstrations; rental of sporting equipment; sports club services; health club services; hospitality services; arranging, organising and conducting of award ceremonies, competitions, events, conferences, seminar, workshops, events, conventions and exhibitions; film, television and radio production services; organisation and production of sporting and entertainment events and shows for television, radio and online; education, entertainment and sporting services provided by television, radio, the Internet and on-line from computer databases, the Internet or other forms of communication; providing online entertainment and sporting information relating to multimedia content, podcasts, vodcasts, viral videos, interviews and audio visual programmes, videos, video recordings, photos, images, text, data, games, music, sound recordings, films, audio and visual content; provision of television and radio programmes, films, games and audio or visual information online (not downloadable); news and news programme services; organising sport; education and entertainment news and sports; education and entertainment news programme services; film, video, sound and visual production; presentation and distribution services; video tape and DVD film production; production, presentation and distribution of video recordings, sound recordings video cassettes CDs DVDs and CDIs lotteries; betting and gamingservices; electronic game services provided online; publication, publishing and providing non-downloadable electronic publications, electronic books, electronic weekly publications and newsletters online; publication, publishing and provision of printed matter, newspapers, magazines, comics, periodical publications, books, programmes, events programmes, newsletters, catalogues, handbooks, maps, texts and directories; providing on line clips, demonstrations and displays of sporting ability; information, advisory and consultancy services relating to the aforesaid services.

The trademark will be registered unless opposition is submitted to the Ethiopian Intellectual Property Office, with supporting documents, within sixty days from the publication of this notice. If anyone who, without the authorization of the owner, uses the said trademark or any imitation thereof or otherwise infringes on their rights in Ethiopia will be prosecuted according to Ethiopian law.

Ethiopian Intellectual Property Authority



Call for opposition for trademark registration

1. Applicant's Name: **X.AI LLC** Address: **1450 Page Mill Road, Palo Alto, California 94304, United States.**
 2. Application Number: **FTM/16669/2025**
 3. Application Date: **12 May 2025 G.C.**
 4. Type of Mark: **WORD**
 5. Trademark: **GORK**
 6. Colour: **Black and white**
 7. International Class: **09, 25 and 42**
 8. **Goods and Services:** Class 09: Downloadable computer programs and downloadable computer software for the artificial production of human speech and text; downloadable computer programs and downloadable computer software for natural language processing, generation, understanding, and analysis; downloadable computer chatbot software for simulating conversations; downloadable computer chatbot software using artificial intelligence for simulating conversations; downloadable computer programs and downloadable computer software for image recognition, editing, and generation; downloadable computer programs and downloadable computer software for creating and generating spoken words or conversations
 Class 25: Hats; t-shirts
 Class 42: Providing access to a website featuring technology that allows internet users to experience simulated conversations using artificial intelligence; providing access to a website featuring online non-downloadable artificial intelligence chatbot software; providing access to a website featuring online non-downloadable software for the artificial production of human speech and text; providing access to a website featuring online non-downloadable software for natural language processing, generation, understanding, and analysis; providing access to a website featuring online non-downloadable software for image recognition, editing, and generation; providing access to a website featuring online non-downloadable software for creating and generating spoken words or conversations.

The trademark will be registered unless opposition is submitted to the Ethiopian Intellectual Property Office, with supporting documents, within sixty days from the publication of this notice. If anyone who, without the authorization of the owner, uses the said trademark or any imitation thereof or otherwise infringes on their rights in Ethiopia will be prosecuted according to Ethiopian law.

Ethiopian Intellectual Property Authority



የንግድ ምልክት ምዝገባ ተቃውሞ ማስታወቂያ

- 1. የአላማክኛ ስም **X.AI LLC** አድራሻ: **1450 Page Mill Road, Palo Alto, California 94304, United States**
- 2. የላይኛ ስም ቁጥር: **FTM/16671/2025**
- 3. ማላኪያው ስም የሆነበት ቀን: **እ.ኤ.አ 12 May 2025**
- 4. የንግድ ምልክቱ ማለጫ የምስል



5. የንግድ ምልክት:

6. ቀለም ጥቁር እና ነጭ

7. ዓለም አቀፍ ምድብ: ምድብ 09፤ 25 እና 42

8. ማላኪያው የሚጠየቀው ምድብ 09: የሰውን ግግር እና ጽሑፍን ሰው ሰራሽ በሆነ ማንገድ ለማሟላት የሚወጥር የኮምፒውተር ፕሮግራሞች እና የሚወጥር የኮምፒውተር ሶፍትዌሮች፤ ለተፈጥሮ ቋንቋ ማቀናበር፤ ማሞኘት፤ ማረጋገጥ እና ትንተና የሚወጥር የኮምፒውተር ፕሮግራሞች እና የሚወጥር የኮምፒውተር ሶፍትዌሮች፤ ወይም የሌሎችን ለማስማሰል የሚወጥር የኮምፒውተር ሶፍትዌሮች፤ ወይም የሌሎችን ለማስማሰል የሚወጥር የኮምፒውተር ፕሮግራሞች እና የሚወጥር የኮምፒውተር ሶፍትዌሮች፤ የሚወጥር የኮምፒውተር ፕሮግራሞች እና የሚወጥር የኮምፒውተር ሶፍትዌሮች ለማስማሰል ማወቂያ፤ አርትዎች እና ማሞኘት፤ የሚወጥር የኮምፒውተር ፕሮግራሞች እና የሚወጥር የኮምፒውተር ሶፍትዌሮችን ለማስማሰል እና ለማሞኘት የሚወጥር የኮምፒውተር ሶፍትዌሮች

ምድብ 25: ኮፍያዎች፤ ቲሽርቶች

ምድብ 42: የኢንተርኔት ተጠቃሚዎች አርቴፊሻል ኢንተላጀንስን በማጠቀም የተማከሉ ወይም የሌሎችን እንዲለማገጡ የሚያስችል ቴክኖሎጂ ያለው ድር ጣቢያ ማዳረሻ ማከጠት፤ የማከጠሻ ላይ ማወረድ የሚችል አርቴፊሻል ኢንተላጀንስ ማስተላለፊ ሶፍትዌሮችን የያዘ ድር ጣቢያ ማዳረሻ ማከጠት፤ የሰውን ግግር እና ጽሑፍ ሰው ሰራሽ በሆነ ማንገድ ለማሟላት የሚወጥር ላይ ማወረድ የሚችል ሶፍትዌሮች ያለው ድር ጣቢያ ማዳረሻ ማከጠት፤ ለተፈጥሮ ቋንቋ ማቀናበር፤ ማሞኘት፤ ማረጋገጥ እና ትንተና የሚወጥር ላይ ማወረድ የሚችል ሶፍትዌሮች ያለው ድር ጣቢያ ማዳረሻ ማከጠት፤ ለማስማሰል ማወቂያ፤ አርትዎች እና ትውልድ የሚወጥር ላይ ማወረድ የሚችል ሶፍትዌሮች ያለው ድር ጣቢያ ማዳረሻ ማከጠት፤ የሚወጥር ላይ ማወረድ የሚችል ሶፍትዌሮችን ለማስማሰል እና ለማሞኘት የሚወጥር ላይ የሚወጥር ሶፍትዌሮች ያለው ድር ጣቢያ ማዳረሻ ማከጠት፡፡

ስለሆነ ም ተቃዋሚ ካለ የጋዜጣ ማስታወቂያው በወጣ በ 60 ቀናት ውስጥ የተጠቀሰው የንግድ ምልክት በምዝገባ እንዳይገባ የሚያስችል ማከራኛ ለኢትዮጵያ አክሱዎን ገብረት ጽ/ቤት ካልቀረበ ምልክቱን የምንሰማግብ ማህተም እና ስታዎታለን፡፡ ስለሆነ ም ማንኛውም ግለሰብ ወይም የህግ ሰው ት ያለው ተቋም ካለ ባለቤቱ ፍቃድ ወይም ከህግ ምልክት የሚጠቀም ወይም አስማክሎ በማሰራላይ በህግ ክስ ይሰማረትበታል፡፡

የኢትዮጵያ አክሱዎን ገብረት ባለስልጣን



Call for opposition for trademark registration

1. Applicant's Name: **X.AI LLC Address: 1450 Page Mill Road, Palo Alto, California 94304, United States.**
2. Application Number: **FTM/16671/2025**
3. Application Date: **12 May 2025 G.C.**
4. Type of Mark: **LOGO**



5. Trademark:
6. Colour: **Black and white**
7. International Class: **09, 25 and 42**

8. **Goods and Services:** Class 09: Downloadable computer programs and downloadable computer software for the artificial production of human speech and text; downloadable computer programs and downloadable computer software for natural language processing, generation, understanding, and analysis; downloadable computer chatbot software for simulating conversations; downloadable computer chatbot software using artificial intelligence for simulating conversations; downloadable computer programs and downloadable computer software for image recognition, editing, and generation; downloadable computer programs and downloadable computer software for creating and generating spoken words or conversations

Class 25: Hats; t-shirts

Class 42: Providing access to a website featuring technology that allows internet users to experience simulated conversations using artificial intelligence; providing access to a website featuring online non-downloadable artificial intelligence chatbot software; providing access to a website featuring online non-downloadable software for the artificial production of human speech and text; providing access to a website featuring online non-downloadable software for natural language processing, generation, understanding, and analysis; providing access to a website featuring online non-downloadable software for image recognition, editing, and generation; providing access to a website featuring online non-downloadable software for creating and generating spoken words or conversations.

The trademark will be registered unless opposition is submitted to the Ethiopian Intellectual Property Office, with supporting documents, within sixty days from the publication of this notice. If anyone who, without the authorization of the owner, uses the said trademark or any imitation thereof or otherwise infringes on their rights in Ethiopia will be prosecuted according to Ethiopian law.

Ethiopian Intellectual Property Office



Call for opposition for trademark registration

1. Applicant's Name: **X.AI LLC** Address: **1450 Page Mill Road, Palo Alto, California 94304, United States.**
2. Application Number: **FTM/16673/2025**
3. Application Date: **10 April 2025 G.C.**
4. Type of Mark: **LOGO**



5. Trademark:
6. Colour: **Black and white**
7. International Class: **09, 14, 25 and 42**
8. **Goods and Services:**

Goods and Services: Class 9: Downloadable computer programs and downloadable computer software for the artificial production of human speech and text; downloadable computer programs and downloadable computer software for natural language processing, generation, understanding, and analysis; downloadable computer programs and downloadable computer software for machine learning; downloadable computer chatbot software for simulating conversations; downloadable computer programs and downloadable computer software for creating and generating text; downloadable computer programs and downloadable computer software featuring artificial intelligence for performing research and development; downloadable computer programs and downloadable computer software for creating and generating spoken words or conversations; downloadable computer programs and downloadable computer software for the artificial production of information; downloadable computer programs and downloadable computer software for the creation, retrieval and curation of information; downloadable computer programs and downloadable computer software for image recognition, editing, and generation; downloadable computer programs and downloadable computer software for generating mixed-media content, namely, content in the form of images, text, or audio; downloadable computer programs and downloadable computer software for extraction and retrieval of information and for data mining; downloadable computer programs and downloadable computer software featuring artificial intelligence, namely, computer software for developing, running, and analyzing algorithms that are able to learn to analyze, classify, or take actions in response to exposure to data; downloadable computer programs and downloadable computer software featuring artificial intelligence for answering queries, analyzing data, providing research assistance, retrieving information, and generating content; downloadable computer programs and downloadable computer software for translating text from one language to another; downloadable computer programs and downloadable computer software for designing, coding, running, and playing video games using artificial intelligence; downloadable computer programs and downloadable computer software for the design, development, and execution of computer software code using artificial intelligence; downloadable computer programs and downloadable computer software featuring artificial intelligence with agentic capabilities, namely, autonomous large language models for performing tasks, managing workflows, and interacting with digital systems for use in automation, productivity enhancement, and decision support; downloadable computer programs and downloadable computer software for enabling self-directed natural language processing and task execution in business, personal, and industrial applications; downloadable computer programs and downloadable computer software featuring artificial intelligence with advanced reasoning capabilities, namely, large language models designed for logical analysis, problem-solving, and contextual understanding; downloadable computer programs and downloadable computer software that simulate human-like reasoning for use in research, knowledge synthesis, decision-making, legal analysis, strategic planning, and professional advisory



የንግድ ምልክት ተቃውሞ ጥሪ

Trademark Cautionary Notice

applications; downloadable computer programs and downloadable computer software for generating video content or mixed-media content comprising video, text, or images based on text input

Class 14: Jewelry; pendants; necklaces made of metal

Class 25: T-shirts; hats

Class 42: Providing online non-downloadable software for the artificial production of human speech and text; providing online non-downloadable software for natural language processing, generation, understanding and analysis; providing online non-downloadable software for machine learning; providing online non-downloadable chatbot software for simulating conversations; providing online non-downloadable software for creating and generating text; providing online non-downloadable software featuring artificial intelligence for performing research and development; research and development services in the field of artificial intelligence; providing online non-downloadable software for creating and generating spoken words or conversations; providing online non-downloadable software for the artificial production of information; providing online non-downloadable software for the creation, retrieval, and curation of information; providing online non-downloadable software featuring artificial intelligence for answering queries, analyzing data, research assistance, retrieving information, and generating content; hosting a website featuring technology information in the field of artificial intelligence; providing a website featuring technology that enables users to extract and retrieve information and perform data mining via global computer networks; creating website based indexes of information for others using information technology in connection with global computer networks for the purpose of enabling the analysis of third-party instruction; creating website-based indexes of information for others using information technology in the field of artificial intelligence; providing online non-downloadable software for image recognition, editing, and generation; providing online non-downloadable software for generating mixed-media content, namely, content in the form of images, text, or audio; providing online non-downloadable software for developing, running and analyzing algorithms that are able to learn to analyze, classify, and take actions in response to exposure to data; providing online non-downloadable software for translating text from one language to another; application service provider featuring application programming interface (API) software; application service provider featuring application programming interface (API) software for use of artificial intelligence services; providing online non-downloadable software for the design, development, and execution of computer software code using artificial intelligence; providing online non-downloadable software for designing, coding, running, and playing video games using artificial intelligence; providing online non-downloadable software featuring artificial intelligence with agentic capabilities, namely, autonomous large language models for performing tasks, managing workflows, and interacting with digital systems for use in automation, productivity enhancement, and decision support; providing online non-downloadable software for enabling self-directed natural language processing and task execution in business, personal, and industrial applications; providing online non-downloadable software featuring artificial intelligence with advanced reasoning capabilities, namely, large language models designed for logical analysis, problem-solving, and contextual understanding; providing online non-downloadable software that simulates human-like reasoning for use in research, knowledge synthesis, decision-making, legal analysis, strategic planning, and professional advisory applications; providing online non-downloadable software for generating video content or mixed-media content comprising video, text, or images based on text input

The trademark will be registered unless opposition is submitted to the Ethiopian Intellectual Property Authority, with supporting documents, within sixty days from the publication of this notice. If anyone who, without the authorization of the owner, uses the said trademark or any imitation thereof or otherwise infringes on their rights in Ethiopia will be prosecuted according to Ethiopian law.

Ethiopian Intellectual Property Authority



የንግድ ምልክት ምዝገባ ተቃውሞ ማስታወቂያ

- 1. የአሜሪካ ስም: SMARTSOFT LLC አድራሻ: Elguja Amashukeli, Street N17, Office Space N21, Tbilisi, Georgia
- 2. የማህልከቻ ቁጥር: FTM/16826/2025
- 3. ማህልከቻው ሲያሰጥበት ቀን: እ.ኤ.አ 08/12/2025
- 4. የንግድ ምልክት ማለጫ የቃል እና የምስል



- 5. የንግድ ምልክት:
- 6. ቀለም: አረንጓዴ፣ ወርቅ እና ሮዝ
- 7. ዓለም አቀፍ ምድብ: ምድብ 09, 28 እና 41
- 8. ማህልከቻው የሚጠይቀው ምርቶች: ምድብ 09: [የኮምፒውተር ሃርድዌር]፣ የኮምፒውተር ጨዋታ ሶፍትዌር፣ የተቀረጹ የኮምፒውተር ጨዋታ ፕሮግራሞች፣ የሚገኙ አገልጋዮች [የኮምፒውተር ሃርድዌር]፣ ለቁሙር ማሻሻያ የኤሌክትሮኒክ ክፍሎች፣ ለጨዋታዎች እና ለጨዋታ የኮምፒውተር ፕሮግራሞች፣ የሚጠቀሙ ላይ ጨዋታዎችን እና ጨዋታዎችን ለማስተዳደር የኮምፒውተር ሶፍትዌር፣ ለጨዋታዎች እና ለጨዋታ የኮምፒውተር ሃርድዌር፣ የወርረድ ሶፍትዌር እና ሃርድዌር፣ የኮምፒውተር ንክኪ ማዳገጃ ገጾች፣ የኮምፒውተር ተርጉሞች፣ ማስተጋብራት ተርጉሞች፣ የሜሪትሜዲያ ተርጉሞች፣ የሎተሪ ቲኬቶችን ለማሞኘት የኤሌክትሮኒክ ተርጉሞች፣ የጨዋታ ማሻሻያ የወርረድ ውጤቶችን የሚያሟሙ ጭወደም የሚሰጥ ውጤት ሶፍትዌር።
- ምድብ 28: የጨዋታ ማሻሻያ [የቁሙር ማሻሻያ]፣ በሰንጠረዥ የሚቀረጹ የሙዚካ ማሻሻያ፣ በሰንጠረዥ የሚቀረጹ የሜኬካኒካል ማሻሻያ ማሻሻያ ጨዋታዎች [ማሻሻያ]፣ በሰንጠረዥ የሚቀረጹ የቪዲዮ ጨዋታ ማሻሻያዎች፣ የቁሙር ማሻሻያ [የጨዋታ ማሻሻያ]፣ ቸፕስ እና ዳይስ [የጨዋታ ማሻሻያዎች]፣ የፍላጎት ጠረጴዛዎች።
- ምድብ 41: የቁሙር አገልግሎቶች፣ የቁሙር ማሻሻያ ኪራይ፣ አውቶማቲክ የጨዋታ ማሻሻያ ኪራይ፣ ከቁሙር ጋር የተያያዙ የሙዚካ አገልግሎቶች፣ ለሙዚካ ግልጽ የጨዋታ አገልግሎቶች፣ የካሲኖ አገልግሎቶች፣ የሚጠቀሙ ላይ የካሲኖ አገልግሎቶች፣ የሚጠቀሙ ላይ የቁሙር አገልግሎቶች፣ የካሲኖ ማሻሻያዎችን ማቅረብ፣ በኮምፒውተር ጨዋታ ሙዚካ ማሻሻያ የሚጠቀሙ ላይ ሚዲያ ማስጠንቀቂያ፣ የሎተሪ አደረጃጀት።

ስለሆነ ም ተቃዋሚ ካለ የጋዜጣ ማስታወቂያው በወጣ በ 60 ቀናት ውስጥ የተጠቀሰው የንግድ ምልክት በሙዝገብ እንዳይገባ የሚቻል ማስረጃ ለኢትዮጵያ አክሱዊ ንብረት ጋዜጣ ላይ ማስታወቅ ይገባል። ስለሆነ ም ማሻሻያው ማሻሻያ ላይ ማስታወቅ ይገባል።

የኢትዮጵያ አክሱዊ ንብረት ባለስልጣን



Call for opposition for trademark registration

1. Applicant's Name: SMARTSOFT LLC Address: **Elguja Amashukeli, Street N17, Office Space N21, Tbilisi, Georgia**
2. Application Number: **FTM/16826/2025**
3. Application Date: **08/12/ 2025 G.C.**
4. Type of Mark: **Bothe Name and Logo**



5. Trademark:
6. Colour: **Green, Gold and Pink**
7. International Class: **09 , 28 and 41**
8. **Goods and Services:** Class 09: Monitors [computer hardware], computer games software, recorded computer game programs, communications servers [computer hardware], electronic components for gambling machines, computer programs for games and gaming, computer software for administration of on-line games and gaming, computer hardware for games and gaming, Betting software and hardware, computer touchscreens, computer terminals, interactive terminals, multimedia terminals, electronic terminals for generating lottery tickets, gaming software that generates or displays wager outcomes of gaming machines.

Class 28: Gaming machines [slot machines], coin-operated amusement machines, coin-operated arcade games [machines], coin-operated video gaming apparatus, slot machines [gaming machines], chips and dice [gaming equipment], roulette tables.

Class 41: Gambling services, rental of slot machines, rental of automatic gaming machines, entertainment services related to gambling, gaming services for entertainment purposes, casino services, online casino services, online gambling services, providing of casino facilities, providing on-line information in the field of computer gaming entertainment, organization of lotteries.

The trademark will be registered unless opposition is submitted to the Ethiopian Intellectual Property Office, with supporting documents, within sixty days from the publication of this notice. If anyone who, without the authorization of the owner, uses the said trademark or any imitation thereof or otherwise infringes on their rights in Ethiopia will be prosecuted according to Ethiopian law.

Ethiopian Intellectual Property Office



Call for opposition for trademark registration

1. Applicant's Name: **SMARTSOFT LLC** Address: **Elguja Amashukeli, Street N17, Office Space N21, Tbilisi, Georgia**
 2. Application Number: **FTM/16867/2025**
 3. Application Date: **16/12/ 2025 G.C.**
 4. Type of Mark: **Name**
 5. Trademark: **MULTI HOT 5**
 6. Colour: **Black and white**
 7. International Class: **09, 28 and 41**
 8. **Goods and Services:** Class 09: Monitors [computer hardware], computer games software, recorded computer game programs, communications servers [computer hardware], electronic components for gambling machines, computer programs for games and gaming, computer software for administration of on-line games and gaming, computer hardware for games and gaming, Betting software and hardware, computer touchscreens, computer terminals, interactive terminals, multimedia terminals, electronic terminals for generating lottery tickets, gaming software that generates or displays wager outcomes of gaming machines.
- Class 28: Gaming machines [slot machines], coin-operated amusement machines, coin-operated arcade games [machines], coin-operated video gaming apparatus, slot machines [gaming machines], chips and dice [gaming equipment], roulette tables.
- Class 41: Gambling services, rental of slot machines, rental of automatic gaming machines, entertainment services related to gambling, gaming services for entertainment purposes, casino services, online casino services, online gambling services, providing of casino facilities, providing on-line information in the field of computer gaming entertainment, organization of lotteries.

The trademark will be registered unless opposition is submitted to the Ethiopian Intellectual Property Office, with supporting documents, within sixty days from the publication of this notice. If anyone who, without the authorization of the owner, uses the said trademark or any imitation thereof or otherwise infringes on their rights in Ethiopia will be prosecuted according to Ethiopian law.

Ethiopian Intellectual Property Authority



የንግድ ምልክት ተቃውሞ ጥሪ

Trademark Cautionary Notice

የንግድ ምልክት ምዝገባ ተቃውሞ ማስታወቂያ

- 1. የአማካኝ ስም **SHINTARO TOKUYAMA** አድራሻ: **10-45, Tezukayamanishi 1-chome, Sumiyoshi-ku, Osaka, Japan**
- 2. የምልክት ቁጥር: **FTM/16877/2025**
- 3. ምልክት ተቃውሞ የሆነበት ቀን: **ኢ.ኤ.አ 28/10/2025**
- 4. የንግድ ምልክት ማለፊያ ስም: **የምስል**



5. የንግድ ምልክት:

6. ቀለም ጥቁር እና ነጭ

7. ዓለም አቀፍ ምድብ: ምድብ 09, 25

8. ምልክት ተቃውሞ ማስፈን ችግሮች:

ምድብ 09: የደህንነት የራስ ቁርጫጭጭ ለአርኬድ ሺዲዮ ጭቃ ማሻገር የጭቃ ፕሮግራሞች፣ የላቦራቶሪ ማሻገሪያዎችና ማሻገሪያዎች፣ የፎቶግራፍ ማሻገሪያዎችና ማሻገሪያዎች፣ ሲኒ ማቆጣጠሪያ ማሻገሪያዎችና ማሻገሪያዎች፣ የአፕቲካል ማሻገሪያዎችና ማሻገሪያዎች፣ የሚላኪያ ወይም የሚታዘዝ ማሻገሪያዎችና ማሻገሪያዎች፣ የፀሐይ ባትሪያዎች፣ ባትሪያዎችና ሴሎች፣ የኤሌክትሪክ ወይም ማሻገሪያ ማሻገሪያዎችና ማሻገሪያዎች፣ የኤሌክትሪክ ሽቦዎችና ኬብሎች፣ የቴሌኮሚኒኬሽን ማሻገሪያዎችና ማሻገሪያዎች፣ የግል ዲጂታል ረዳዎች፣ የኤሌክትሪክ ማሻገሪያዎች፣ ማሻገሪያዎችና ክፍሎቻቸው፣ የዓይን ማሻገሪያ፣ ለቤት ሺዲዮ ጭቃ ማሻገሪያዎች የጭቃ ፕሮግራሞች፣ የኤሌክትሮኒክስ ወረዳዎችና ሲዲ-ሮምዎች፣ ፈሳሽ ክሪስታል ማሻገሪያዎች ላላቸውበእጅ የሚያደርጉ ጭቃዎች ፕሮግራሞች የተቀረጹ፣ ለስፖርት የሚላከደ የራስ ቁርጫጭጭ የስፖርት ፍሬቻ፣ ማሻገሪያዎች፣ ለኤሌክትሮኒክስ የሚላከደ ማሻገሪያዎች አውቶማቲክ የአፈጻጸም ፕሮግራሞች የተቀረጹ የኤሌክትሮኒክስ ወረዳዎችና ሲዲ-ሮምዎች፣ ለሚላከደ ማሻገሪያዎች የኤሌክትሪክና የኤሌክትሮኒክስ ተፅዕኖ ክፍሎች፣ የፎቶግራፍ ማሻገሪያዎች፣ ለወርዳ የሚላከደ የሚላከደ ፍሬቻ፣ ለወርዳ የሚላከደ ፍሬቻ፣ የተቀረጹ የሺዲዮ ዲስኮችና የሺዲዮ ቴፖች፣ የኤሌክትሮኒክስ ህትመቶች።

ምድብ 25: ልብስ፣ ጋርተርስ፣ ካልሲ ማሻገሪያዎች፣ ለልብስ ማሻገሪያዎች [ማሻገሪያዎች]፣ ወገብ፣ ለልብስ ቀበቶ፣ ጭንቅ [ለስፖርት ልዩ ጭንቅ ካልሆነ በስተቀር]፣ ለጭንቅ ማሻገሪያ አባላት፣ የማሻገሪያ አልባሳት፣ ለስፖርት ልዩ ጭንቅ፣ ለውሃ ስፖርት ከሚላከደ አልባሳት በስተቀር ለስፖርት የሚላከደ አልባሳት።

ስለሆነ ምትክምላክላ የጋዜጣ ማስታወቂያው በወጣ በ 60 ቀናት ውስጥ የተጠቀሰው የንግድ ምልክት በምዝገባ እንዳይገባ የሚቻል ማስረጃ ለኢትዮጵያ አክሱዎን ጉብረት ጽ/ቤት ካልቀረበ ምልክቱን የምንሰማውን ማሻገሪያ እና ስታዎታለን፡፡ ስለሆነ ምንኛውም ግለሰብ ወይም የህግ ሰው ትያለው ተቋም ካለባለቤቱ ፍቃድ ወይም በዚህ ምልክት የሚጠቀም ወይም አስማክሎ በማራ ላይ በህግ ክስ ይሰማረቱበታል፡፡

የኢትዮጵያ አክሱዎን ጉብረት ባለስልጣን



Call for opposition for trademark registration

1. Applicant's Name: **SHINTARO TOKUYAMA** Address: **10-45, Tezukayamanishi 1-chome, Sumiyoshi-ku, Osaka, Japan**
2. Application Number: **FTM/16877/2025**
3. Application Date: **28/10/2025 G.C.**
4. Type of Mark: **Logo**



5. Trademark:
6. Colour: **Black and white**
7. International Class: **09,25**

8. **Goods and Services:** Class 09: Safety helmets; game programs for arcade video game machines; laboratory apparatus and instruments; photographic machines and apparatus; cinematographic machines and apparatus; optical machines and apparatus; measuring or testing machines and instruments; solar batteries; batteries and cells; electric or magnetic meters and testers; electric wires and cables; telecommunication machines and apparatus; personal digital assistants; electric machines, apparatus and their parts; eyeglasses; game programs for home video game machines; electronic circuits and CD-ROMs recorded with programs for hand-held games with liquid crystal displays; protective helmets for sports; sports whistles; metronomes; electronic circuits and CD-ROMs recorded with automatic performance programs for electronic musical instruments; electric and electronic effects units for musical instruments; phonograph records; downloadable music files; downloadable image files; recorded video discs and video tapes; electronic publications.

Class 25: Clothing; garters; sock suspenders; braces [suspenders] for clothing; waistbands; belts for clothing; footwear [other than special footwear for sports]; protective members for footwear; masquerade costumes; special footwear for sports; clothes for sports, other than clothes for water sports.

The trademark will be registered unless opposition is submitted to the Ethiopian Intellectual Property Office, with supporting documents, within sixty days from the publication of this notice. If anyone who, without the authorization of the owner, uses the said trademark or any imitation thereof or otherwise infringes on their rights in Ethiopia will be prosecuted according to Ethiopian law.

Ethiopian Intellectual Property Authority



የንግድ ምልክት ምዝገባ ተቃውሞ ማስታወቂያ

- 1. የአገልግሎት ስም **SHINTARO TOKUYAMA** አድራሻ: **10-45, Tezukayamanishi 1-chome, Sumiyoshi-ku, Osaka, Japan**
- 2. የምልክት ቁጥር: **FTM/16877/2025**
- 3. ምልክት ምዝገባ ቀን: **ኢ.ኤ.አ 28/10/2025**
- 4. የንግድ ምልክት ማለፊያ: **የምስል**



5. የንግድ ምልክት:

6. ቀለም ጥቁር እና ነጭ

7. ዓለም አቀፍ ምድብ: ምድብ 09, 25

8. ምልክት ምዝገባ ማስፈጸሚያ:

ምድብ 09: የደህንነት የራስ ቁርጫፍ ለአርኬኖቢዲዮ ጭቃ ማሽኖች የጭቃ ፕሮግራሞች፤ የላቦራቶሪ ማሳሪያዎችና ማሳሪያዎች፤ የፎቶግራፍ ማሽኖችና ማሳሪያዎች፤ ሲኒ ማቸግራሬክ ማሽኖችና ማሳሪያዎች፤ የአፕቲካል ማሽኖችና ማሳሪያዎች፤ የሚኒስትራ ወይም የሚታዘብ ማሽኖችና ማሳሪያዎች፤ የፀሐይ ባትሪዎች፤ ባትሪዎችና ሴሎች፤ የኤሌክትሪክ ወይም ማህንጠሳዊ ማቅረቻ ማሽኖችና ማሳሪያዎች፤ የኤሌክትሪክ ሽቦዎችና ኬብሎች፤ የቴሌኮሚኒኬሽን ማሽኖችና ማሳሪያዎች፤ የግል ዲጂታል ረዳዎች፤ የኤሌክትሪክ ማሽኖች፤ ማሳሪያዎችና ክፍሎቻቸው፤ የዓይን ማዕቆ፤ ለቤት ሺዲዮ ጭቃ ማሽኖች የጭቃ ፕሮግራሞች፤ የኤሌክትሮኒክስ ወረዳዎችና ሲዲ-ሮምዎች፤ ፈሳሽ ክሪስታል ማሳሪያዎች ላላቸውበእጅ የሚያዘው ጭቃዎች ፕሮግራሞች የተቀረጹ፤ ለስፖርት የሚላኩ የራስ ቁርጫፍ፤ የስፖርት ፍጭት፤ ማቅረቻዎች፤ ለኤሌክትሮኒክስ የሚሰጡ ማሳሪያዎች አውቶማቲክ የአፈጻጸም ፕሮግራሞች የተቀረጹ የኤሌክትሮኒክስ ወረዳዎችና ሲዲ-ሮምዎች፤ ለሚሰጡ ማሳሪያዎች የኤሌክትሪክና የኤሌክትሮኒክስ ተፅዕኖ ክፍሎች፤ የፎቶግራፍ ማዘገባት፤ ለወርድ የሚሰጡ የሚሰጡ ፋይሎች፤ ለወርድ የሚሰጡ የምስል ፋይሎች፤ የተቀረጹ የሺዲዮ ዲስኮችና የሺዲዮ ቴፖች፤ የኤሌክትሮኒክስ ህትመቶች።

ምድብ 25: ልብ ልብ፤ ጋርተር ስጦት፤ ካልሲ ማንጠልጠያዎች፤ ለልብ ማሳሪያዎች [ማሳሪያዎች]፤ ወገን፤ ለልብ ማሳሪያዎች፤ ጭንቅ [ለስፖርት ልዩ ጭንቅ ካልሆነ በስተቀር]፤ ለጭንቅ ማሳሪያዎች አባላት፤ የምስል ልብ ልብ፤ ለስፖርት ልዩ ጭንቅ፤ ለውሃ ስፖርት ከሚሰጡ አልባሳት በስተቀር ለስፖርት የሚያገኙ አልባሳት።

ስለሆነ ምንም ተቃዋሚ ከሌለ የጋዜጣ ማስታወቂያው በወጣ በ 60 ቀናት ውስጥ የተጠቀሰው የንግድ ምልክት በምዝገባ ተቃዋሚነት ላይ የሚያምኑ ማስረጃ ለኢትዮጵያ አገልግሎት ገቢ ጥበቃ ሚኒስቴር ካልቀረበ ምልክቱን የምንሚዘገብ ማህንገን እና ስታዎቻችንን ፡ ስለሆነ ምንም ተቃዋሚ ማስረጃ ላይ ላይ ስህተት ያለው ተቃዋሚ ከሌለ በሌላ ፍቃድ ውጪ በዚህ ምልክት የሚጠቀም ወይም አስማክሎ በማስረጃ ላይ በህግ ክስ ይሞላል ትባላል፡ ፡

የኢትዮጵያ አገልግሎት ገቢ ጥበቃ ሚኒስቴር



Call for opposition for trademark registration

1. Applicant's Name: **SHINTARO TOKUYAMA** Address: **10-45, Tezukayamanishi 1-chome, Sumiyoshi-ku, Osaka, Japan**

2. Application Number: **FTM/16877/2025**

3. Application Date: **28/10/2025 G.C.**

4. Type of Mark: **Logo**



5. Trademark:

6. Colour: **Black and white**

7. International Class: **09,25**

8. **Goods and Services:** Class 09: Safety helmets; game programs for arcade video game machines; laboratory apparatus and instruments; photographic machines and apparatus; cinematographic machines and apparatus; optical machines and apparatus; measuring or testing machines and instruments; solar batteries; batteries and cells; electric or magnetic meters and testers; electric wires and cables; telecommunication machines and apparatus; personal digital assistants; electric machines, apparatus and their parts; eyeglasses; game programs for home video game machines; electronic circuits and CD-ROMs recorded with programs for hand-held games with liquid crystal displays; protective helmets for sports; sports whistles; metronomes; electronic circuits and CD-ROMs recorded with automatic performance programs for electronic musical instruments; electric and electronic effects units for musical instruments; phonograph records; downloadable music files; downloadable image files; recorded video discs and video tapes; electronic publications.

Class 25: Clothing; garters; sock suspenders; braces [suspenders] for clothing; waistbands; belts for clothing; footwear [other than special footwear for sports]; protective members for footwear; masquerade costumes; special footwear for sports; clothes for sports, other than clothes for water sports.

The trademark will be registered unless opposition is submitted to the Ethiopian Intellectual Property Office, with supporting documents, within sixty days from the publication of this notice. If anyone who, without the authorization of the owner, uses the said trademark or any imitation thereof or otherwise infringes on their rights in Ethiopia will be prosecuted according to Ethiopian law.

Ethiopian Intellectual Property Authority



የንግድ ምልክት አድሳት ማስታወቂያ

1. የንግድ ምልክት ባክቤት ስም፣ ዲስክቨር ፋይናንሻል ሰርቪስስ (DISCOVER FINANCIAL SERVICES) አድራሻ፣ 2500 Lake Cook Road, Riverwoods, Illinois 60015, United States
 2. የመመዘኛ ቁጥር፣ FTM/2491/2014
 3. የንግድ ምልክት፣
 4. ባክቤት የንግድ ምልክትን የሚጠቀምበት በ07/06/2004 ዓ.ም በVol-LXXI No. 157 አዲስ ዘመን ካይ በወጣው ማስታወቂያ ካይ ከተዘረዘሩት ዕቃዎችና አገልግሎቶች ነው፡፡
 5. የንግድ ምልክት አ.ኤ.አ ነፃነት በ12/01/2026 አስከሬና በ12/01/2033 አ.ኤ.አ ታደሷል። በመሆኑም ማንኛውም ሰው ነፃነት ለማሳደግ በዚህ የንግድ ምልክት ከተጠቀመ በኢትዮጵያ ህግ ይጠየቃል።
- የኢትዮጵያ አድልዎ ጥበቃ ሰነድ ሰነድ ሰነድ ሰነድ

ለግንዛቤ

ንግድ ምልክት ማለት የአንድን ሰው ዕቃዎች ፣ ምርቶች እና አገልግሎቶች ከሌሎች ሰዎች እቃዎች ፣ ምርቶች ወይም አገልግሎቶች ለመለየት የሚያስችል የሚታይ ምስል ነው።



የንግድ ምልክት ሰነድ ማስታወቂያ

1. የንግድ ምልክት ባክሌት ስም፣ OSRAM GmbH አድራሻ፣ Marcel-Breier-Strße 6, München 80807, Germany

2. የመመዘኛ ቁጥር፣ FTM/5912/2019

3. የንግድ ምልክት፣ **OSRAM**

4. ባክሌት የንግድ ምልክትን የሚጠቀምበት በ02/05/2004 ዓ.ም በVol-LXXI No. 122 አዲስ ዘመን ካይ በወጣው ማስታወቂያ ካይ ከተዘረዘሩት ዕቃዎችና አገልግሎቶች ነው፡፡

5. የንግድ ምልክት አ.አ.አ ከ16/12/2026 አስከሬም 16/12/2033 አ.አ.አ ታይሲኤ በመሆኑም ማንኛውም ሰው ካከባከረው ፍቃድ በዚህ የንግድ ምልክት ከተጠቀመ በኢትዮጵያ ህግ ይጠየቃል።

የኢትዮጵያ አዲስ አበባ የኢንፎርሜሽን ቴክኖሎጂ ሚኒስቴር



የንግድ ምልክት አድሳት ማሰታወቂያ

1. የምልክት ባለቤት ስም: LOTTE CO., LTD. አድራሻው 20-1, Nishi-Shinjuku 3-chome, Shinjuku-ku, Tokyo, Japan

2. የመመዘኛ ቁጥር: FTM/9841/2018

3. የሰነድ ጊዜ: ከ02/08/2025 እስከ 02/08/2032

4. የንግድ ምልክት:

KOALA'S MARCH

5. ባለቤቱ የንግድ ምልክቱን የሚጠቀምበት በ21/09/2011ዓ.ም በVol-LXXVII No. 261 ባወጣው ማሰታወቂያ ካይ ከተከረዘረት ዕቃዎችና አገልግሎቶች ነው።

6. ይህ ንግድ ምልክት የታደሰ በመሆኑም ማንኛውም ሰው ካከባከበሉ ፈቃድ በዚህ የንግድ ምልክት ከተጠቀመ በኢትዮጵያ ሆይጠየቃል።

የኢትዮጵያ አዲስ አበባ የኮሙንኬሽንና የኮንሙንኬሽን ሚኒስቴር



የንግድ ምልክት ዕድሳት ማስታወቂያ

1. የንግድ ምልክት ባክሌት ስም: KANSAI PAINT CO., LTD. አድራሻ: 33-1, Kanzaki-cho Amagasaki-shi Hyogo, Japan

2. የመመዘኛ ቁጥር: FTM/10325/2019



3. የንግድ ምልክት:

4. ባክሌት የንግድ ምልክትን የሚጠቀምበት በ02/10/2012 ዓ.ም በVol-LXXIX No. 272 አዲስ ዘመን ካይ በወጣው ማስታወቂያ ካይ ከተዘረዘሩት ዕቃዎችና አገልግሎቶች ነው::

5. የንግድ ምልክት አ.አ.አ ከ25/01/2026 አስከሬም 25/01/2033 አ.አ.አ ታደሷል። በመሆኑም ማንኛውም ሰው ካከባከበቱ ፍቃድ በዚህ የንግድ ምልክት ከተጠቀመ በኢትዮጵያ ህግ ይጠየቃል።

የኢትዮጵያ አዲስ አበባ ከተማ አስተዳደር



የንግድ ምልክት ዕድሳት ማስታወቂያ

Trademark Renewal

የንግድ ምልክት አድሳት ማስታወቂያ

1. የንግድ ምልክት ባክቤት ስም: Chapter 4 Corp. አድራሻ: 62 King Street, New York, New York, 10014, United States of America

2. የመመዘኛ ቁጥር:FTM/10368/2019



3. የንግድ ምልክት:

4. ባክቤቱ የንግድ ምልክቱን የሚጠቀምበት በ04/10/2012 ዓ.ም በVol-LXXIX No. 274 አዲስ ዘመን ካይ በወጣው ማስታወቂያ ካይ ከተዘረዘሩት ሰቃዎችና አገልግሎቶች ነው፡፡

5. የንግድ ምልክቱ እ.ኤ.አ ከ07/02/2026 አስከሬም 07/02/2033 እ.ኤ.አ ታደርጋል፡፡ በመሆኑም ማንኛውም ሰው ከባክቤቱ ፍቃድ በሲህ የንግድ ምልክት ከተጠቀመ በኢትዮጵያ ሆኖ ይጠየቃል፡፡

የኢትዮጵያ አድልዎ ሥልጣን ባክሰጠኝ



የንግድ ምልክት ሰድሳት ማስታወቂያ

1. የንግድ ምልክት ባክቤት ስም፣ Chapter 4 Corp. ለድራሻ፣ 62 King Street, New York, New York, 10014, United States of America

2. የመመዘኛ ቁጥር፣ FTM/10370/2019



3. የንግድ ምልክት፣

4. ባክቤቱ የንግድ ምልክቱን የሚጠቀምበት በ11/05/2014 ዓ.ም በVol-LXXXI No. 131 ስደሰ ዘመን ካይ በወጣው ማስታወቂያ ካይ ከተዘረዘሩት ዕቃዎችና ስጦታዎች ነው፡፡

5. የንግድ ምልክቱ አ.አ.አ ከ07/02/2026 ስለነበረ በ07/02/2033 አ.አ.አ ታደሷል። በመሆኑም ማንኛውም ሰው ካከባከበቱ ፍቃድ በዚህ የንግድ ምልክት ከተጠቀመ በኢትዮጵያ ህግ ይጠየቃል።

የኢትዮጵያ ለእምራዊ ንብረት ባክስቴሪየን



የንግድ ምልክት እድሳት ማስታወቂያ

1. የምዕራብ ግብርና ስም: Wirtgen GmbH አድራሻ Reinhard-Wirtgen-Straße 2, 53578
Windhagen, Germany

2. የመመዘኛ ቁጥር: FTM/10428/2019

3. የጥበቃ ጊዜ: ከ26/02/2026 እስከ 26/02/2033

4. የንግድ ምዕራብ:

HT22

5. በክፍት የንግድ ምዕራብ የሚጠቀምበት በ20/02/2012ዓ.ም በVol-LXXIX No. 050 ባወጣው ማስታወቂያ ካይ ከተዘረዘሩት ዕቃዎችና አገልግሎቶች ነው።

6. ይህ የንግድ ምዕራብ የታደሰ በመሆኑም ማንኛውም ሰው ነክባክብቱ ፈቃድ በዚህ የንግድ ምዕራብ ከተጠቀመ በኢትዮጵያ ሆኖጠየቃል።

የኢትዮጵያ ለእምራጭ ንብረት ባለስልጣን



የንግድ ምልክት እድሳት ማስታወቂያ

⊕

1. የአመልካች ስም- አስትራዜኒካ ዩኔ ሊሚትድ (AstraZeneca UK Limited) አድራሻ:- 1 Francis Crick Avenue, Cambridge Biomedical Campus, Cambridge CB2 0AA, United Kingdom	
2. ማመልከቻ ቁጥር	FTM/10436
3. የእድሳት ጊዜ	28/02/2026- 27/02/2033
4. የንግድ ምልክቱ	FASLODEX
5. ባለቤቱ ይህንን የንግድ ምልክት የሚጠቀመው በአለም አቀፍ ምድብ 05 ሲሆን በቀን 18/12/2014 በአዲስ ዘመን ጋዜጣ VOL. LXXXI NO. 348 በወጣው ማስታወቂያ ከተዘረዘሩት ምርቶች ጋር በተያያዘ ነው። ማንኛውም ሰው ከባለቤቱ ፍቃድ ውጪ በዚህ ንግድ ምልክት ከተጠቀመ በኢትዮጵያ ህግ መሰረት ይጠየቃል።	

የኢትዮጵያ አክሱድ ገብረት ባለስልጣን



የንግድ ምልክት ዕድሳት ማስታወቂያ

Trademark Renewal

የንግድ ምልክት እድሳት ማስታወቂያ

1. የንግድ ምልክት ባለቤት ስም: ቴይማን ማኑፋክቸሪንግ ኃ/የተ/የግ/ማ
አድራሻ: ወረዳ 07፤ የቤት ቁጥር-አዲስ, ኮልፌ ቀራንዬ, አዲስ አበባ
2. የማመልከቻ ቁጥር: LTM/6755/2018
3. የጥበቃ ጊዜው: ከ 19/02/2025 እስከ 18/02/2032
4. የንግድ ምልክት:



5. ባለቤቱ የንግድ ምልክቱን የሚጠቀምበት በ 09/12/2018 ዓ.ም በ LXXVIII-090 በወጣው ማስታወቂያ ላይ ለተዘረዘሩት ዕቃዎችና አገልግሎቶች ነው ::
6. ይህ የንግድ ምልክት የታደሰ በመሆኑም ማንኛውም ሰው ካለባለቤቱ ፍቃድ ውጭ በዚህ የንግድ ምልክት ከተጠቀመ በኢትዮጵያ ህግ ይጠየቃል::

የኢትዮጵያ አክሱም ሥልጣን የንብረት ባለስልጣን



የንግድ ምልክት እድገት ማስታወቂያ

1. የንግድ ምልክት ባለቤት ስም: ቴይማን ማኒፋክቸሪንግ ኃ/የተ/የግ/ማ
አድራሻ: ወረዳ 05፤ የቤት ቁጥር-አዲስ, አቃቂ ቃሊቲ, አዲስ አበባ
2. የማመልከቻ ቁጥር: LTM/7124/2018
3. የጥበቃ ጊዜው: ከ 07/06/2018 እስከ 07/06/2025
4. የንግድ ምልክት:



TATCHER

5. ባለቤቱ የንግድ ምልክቱን የሚጠቀምበት በ 23/08/2019 ዓ.ም በ LXXVIII-347 በወጣው ማስታወቂያ ላይ ለተዘረዘሩት ዕቃዎችና አገልግሎቶች ነው ::
6. ይህ የንግድ ምልክት የታደሰ በመሆኑም ማንኛውም ሰው ካለባለቤቱ ፍቃድ ውጭ በዚህ የንግድ ምልክት ከተጠቀመ በኢትዮጵያ ህግ ይጠየቃል::

የኢትዮጵያ አክሱድ ገቢዎች ባለስልጣን



የንግድ ምልክት እድሳት ማስታወቂያ

1. የንግድ ምልክት ባለቤት ስም: **ቴይማን ማኒፋክቸሪንግ ኃ/የተ/የግ/ማ**
አድራሻ: **ወረዳ 051 የቤት ቁጥር-አዲስ, አቃቂ ቃሊቲ, አዲስ አበባ**
2. የማመልከቻ ቁጥር: **LTM/7129/2018**
3. የጥበቃ ጊዜው: ከ **07/06/2018** እስከ **07/06/2025**
4. የንግድ ምልክት:



5. ባለቤቱ የንግድ ምልክቱን የሚጠቀምበት በ **30/03/2019** ዓ.ም በ **LXXVIII-201** በወጣው ማስታወቂያ ላይ ለተዘረዘሩት ዕቃዎችና አገልግሎቶች ነው ::
6. ይህ የንግድ ምልክት የታደሰ በመሆኑም ማንኛውም ሰው ካለባለቤቱ ፍቃድ ውጭ በዚህ የንግድ ምልክት ከተጠቀመ በኢትዮጵያ ህግ ይጠየቃል::

የኢትዮጵያ አዲስ አበባ ከተማ አስተዳደር



የንግድ ምልክት እድሳት ማስታወቂያ

1. የንግድ ምልክት ባለቤት ስም: ቴይማን ማኑፋክቸሪንግ ኃ/የተ/የግ/ማህበር
አድራሻ: ወረዳ 05፤ የቤት ቁጥር-አዲስ, አቃቂ ቃሊቲ, አዲስ አበባ
2. የማመልከቻ ቁጥር: LTM/7130/2018
3. የጥበቃ ጊዜው: ከ 07/06/2018 እስከ 07/06/2025
4. የንግድ ምልክት:



KING

5. ባለቤቱ የንግድ ምልክቱን የሚጠቀምበት በ 23/08/2019 ዓ.ም በ LXCVIII-347 በወጣው ማስታወቂያ ላይ ለተዘረዘሩት ዕቃዎችና አገልግሎቶች ነው ::
6. ይህ የንግድ ምልክት የታደሰ በመሆኑም ማንኛውም ሰው ካለባለቤቱ ፍቃድ ውጭ በዚህ የንግድ ምልክት ከተጠቀመ በኢትዮጵያ ህግ ይጠየቃል::

የኢትዮጵያ አክሱድ ስርዓት ስርዓት ስርዓት ስርዓት ስርዓት



የንግድ ምልክት እድሳት ማስታወቂያ

1. የንግድ ምልክት ባለቤት ስም: ቴይማን ማኑፋክቸሪንግ ኃ/የተ/የግ/ማህበር
አድራሻ: ወረዳ 05፤ የቤት ቁጥር-አዲስ, አቃቂ ቃሊቲ, አዲስ አበባ
2. የማመልከቻ ቁጥር: LTM/7131/2018
3. የጥበቃ ጊዜው: ከ 07/06/2018 እስከ 07/06/2025
4. የንግድ ምልክት:



SUB ZERO

5. ባለቤቱ የንግድ ምልክቱን የሚጠቀምበት በ 03/04/2019 ዓ.ም በ LXXVIII-205 በወጣው ማስታወቂያ ላይ ለተዘረዘሩት ዕቃዎችና አገልግሎቶች ነው ::
6. ይህ የንግድ ምልክት የታደሰ በመሆኑም ማንኛውም ሰው ካለባለቤቱ ፍቃድ ውጭ በዚህ የንግድ ምልክት ከተጠቀመ በኢትዮጵያ ህግ ይጠየቃል::

የኢትዮጵያ አክሱድዲ ንብረት ባለስልጣን



የንግድ ምልክት እድሳት ማስታወቂያ

1. የንግድ ምልክት ባለቤት ስም: ቴይማን ማኒፋክቸሪንግ ኃ/የተ/የግ/ማ
አድራሻ: ወረዳ 05፤ የቤት ቁጥር-አዲስ, አቃቂ ቃሊቲ, አዲስ አበባ
2. የማመልከቻ ቁጥር: LTM/7135/2018
3. የጥበቃ ጊዜው: ከ 07/06/2018 እስከ 07/06/2025
4. የንግድ ምልክት:



ZAMA

5. ባለቤቱ የንግድ ምልክቱን የሚጠቀምበት በ 30/03/2019 ዓ.ም በ LXCVIII-201 በወጣው ማስታወቂያ ላይ ለተዘረዘሩት ዕቃዎችና አገልግሎቶች ነው ::
6. ይህ የንግድ ምልክት የታደሰ በመሆኑም ማንኛውም ሰው ካለባለቤቱ ፍቃድ ውጭ በዚህ የንግድ ምልክት ከተጠቀመ በኢትዮጵያ ህግ ይጠየቃል::

የኢትዮጵያ አክሱዎን ግብረት ባለስልጣን



የንግድ ምልክት ዕድሳት ማስታወቂያ

- 1. የንግድ ምልክት ባክቤት ስም: ኖቫርቲስ ኤጂ (NOVARTIS AG)
አድራሻ: CH-4002 BASEL, Switzerland
- 2. የማመልከቻ ቁጥር: FTM/4519/2014

TEGRETOL

- 3. የንግድ ምልክት: **TEGRETOL**
- 4. ባክቤቱ የንግድ ምልክቱን የሚጠቀምበት በ07/07/2004 ዓ.ም በVol-LXXI No. 187 አዲስ ዘመን ካይ በወጣው ማስታወቂያ ካይ ከተዘረዘሩት ዕቃዎችና አገልግሎቶች ነው::
- 5. የንግድ ምልክቱ አ.ኤ.አ ከ14/02/2026 አስከ 14/02/2033 አ.ኤ.አ ታደሷል:: በመሆኑም ማንኛውም ሰው ካከባከበቱ ፍቃድ በዚህ የንግድ ምልክት ከተጠቀመ በኢትዮጵያ ህግ ይጠየቃል::
የኢትዮጵያ አዲስ አበባ የኢንፎርሜሽን ቴክኖሎጂ ሚኒስቴር



የንግድ ምልክት አድሳት ማስታወቂያ

1. የንግድ ምልክት ባክሌት ስም: ኖቫርቲስ ኤጂ. (NOVARTIS AG) አድራሻ: CH-4002 BASEL, Switzerland

2. የመጣታ ቁጥር: FTM/4518/2014

3. የንግድ ምልክት: **VOLTAREN**

4. ባክሌት የንግድ ምልክትን የሚጠቀምበት በ10/07/2004 ዓ.ም በVol-LXXI No. 190 አዲስ ዘመን ካይ በወጣው ማስታወቂያ ካይ ከተዘረዘሩት ዕቃዎችና አገልግሎቶች ነው::

5. የንግድ ምልክት አ.ኤ.አ ከ14/02/2026 አስከ 14/02/2033 አ.ኤ.አ ታደሷል:: በመሆኑም ማንኛውም ሰው ካከባከሉት ፍቃድ በዚህ የንግድ ምልክት ከተጠቀመ በኢትዮጵያ ህግ ይጠየቃል::
የኢትዮጵያ አዲስ አበባ ከተማ አስተዳደር የኮሙኒኬሽን ማዕከል



የንግድ ምልክት ዕድሳት ማስታወቂያ

1. የንግድ ምልክት ባክሌት ስም: ካናት ኢሊ አራብሲ. ኢ.ማሊት 7. ኪ.ሜ
ፒ.ኤ. 84 አክሳራይ ተርኪ. (KANAT EL ARABASI IMALAT
SAN. VE TIC. LTD. STI.) አድራሻ: E-90 Adana
Karayolu 7.km PK.84, Aksaray, Turkey

2. የመግቢያ ቁጥር:FTM/9311/2018

KANAT

3. ምልክት:

4. ባክሌት የንግድ ምልክትን የሚጠቀምበት በ30/07/2004 ዓ.ም
በVol-LXXVI No. 210 ስደት ዘመን ካይ በወጣው ማስታወቂያ
ካይ ከተዘረዘሩት ዕቃዎችና አገልግሎቶች ነው: :

5. የንግድ ምልክት አ.ኤ.አ ከ31/01/2026 አስከሬን 31/01/2033
አ.ኤ.አ ታደሷል። በመሆኑም ማንኛውም ሰው ካከባከበት ፍቃድ
በዚህ የንግድ ምልክት ከተጠቀመ በኢትዮጵያ ህግ ይጠየቃል።

የኢትዮጵያ አድልዎ ምርመራ ደንብ ሰነድ ባክሌት



የንግድ ምልክት አድሳት ማስታወቂያ

1. የንግድ ምልክት ባክሌት ስም: HUBBARD አድራሻ: Mauguerand,
22800 Le Foeil, France

2. የመመዘኛ ቁጥር: FTM/10367/2019

3. የንግድ ምልክት: **HUBBARD**

4. ባክሌት የንግድ ምልክትን የሚጠቀምበት በ17/11/2011 ዓ.ም በVol-
LXXVIII No. 317 አዲስ ዘመን ካይ በወጣው ማህተም ካይ ከተዘረዘሩት
ሰቃዎችና አገልግሎቶች ነው::

5. የንግድ ምልክት አ.ኤ.አ ነ 07/02/2026 አስከፊ 07/02/2033 አ.ኤ.አ
ታደሷል:: በመሆኑም ማንኛውም ሰው ካከባከረው ፍቃድ በዚህ የንግድ ምልክት
ከተጠቀመ በኢትዮጵያ ህግ ይጠየቃል::

የኢትዮጵያ አዲስ አበባ የንብረት ባለስልጠና ሚኒስቴር



የንግድ ምልክት አድሳት ማስታወቂያ

1. የንግድ ምልክት ባክቤት ስም: Chapter 4 Corp. አድራሻ: 62 King Street, New York, New York, 10014, United States of America

2. የመጣኛ ቁጥር: FTM/10369/2019



3. የንግድ ምልክት:

4. ባክቤት የንግድ ምልክትን የሚጠቀምበት በ03/10/2012 ዓ.ም በVol-LXXIX No. 273 አዲስ ዘመን ካይ በመጣው ማስታወቂያ ካይ ከተዘረዘሩት ዕቃዎች አገልግሎቶች ነው::

5. የንግድ ምልክት አ.ኤ.አ ከ07/02/2026 አስከፊ 07/02/2033 አ.ኤ.አ ታደሷል:: በመሆኑም ማንኛውም ሰዓ. ካክባክቤት ፍቃድ በዚህ የንግድ ምልክት ከተጠቀመ በኢትዮጵያ ህግ ይጠየቃል::

የኢትዮጵያ አድልዎ ምልክት ምዕራፍ ሰነድ ሰነድ ሰነድ



የንግድ ምልክት ዕድሳት ማስታወቂያ

- 1. የንግድ ምልክት ባክቤት ስም: JT INTERNATIONAL S.A.
አድራሻ: 8 Rue Kazem Radjavi, 1202 Geneva, Switzerland
- 2. የሚመለከት ቁጥር: FTM/4519/2014

LD

- 3. የንግድ ምልክት:
- 4. ባክቤቱ የንግድ ምልክቱን የሚጠቀምበት በ27/01/2013 ዓ.ም በVol-LXXX No. 027 አዲስ ዘመን ካይ በወጣው ማስታወቂያ ካይ ከተዘረዘሩት ዕቃዎችና አገልግሎቶች ነው::
- 5. የንግድ ምልክቱ ለ.አ.አ ከ12/02/2026 አስከ 12/02/2033 ለ.አ.አ ታደሷል:: በመሆኑም ማንኛውም ሰው ካከባከቤቱ ፍቃድ በዚህ የንግድ ምልክት ከተጠቀመ በኢትዮጵያ ህግ ይጠየቃል::
የኢትዮጵያ አድልዎ ሥልጣን ገቢ ሰጪ ሰነድ



የንግድ ምልክት ዕድሳት ማስታወቂያ

1. የንግድ ምልክት ባክሌት ስም: KOMASTU LTD. አድራሻ: 3-6, 2-chome Akasaka, Minato-ku, Tokyo, Japan

2. የመመዘኛ ቁጥር: FTM/10393

KOMATSU

3. የንግድ ምልክት:

4. ባክሌት የንግድ ምልክትን የሚጠቀምበት በ20/09/2014 ዓ.ም በVol-LXXXINo. 260 አዲስ ዘመን ካይ በወጣው ማስታወቂያ ካይ ከተዘረዘሩት ዕቃዎችና አገልግሎቶች ነው::

5. የንግድ ምልክት አ.ኤ.አ ከ18/02/2026 አሰኘ 18/02/2033 አ.ኤ.አ ታደሷል:: በመሆኑም ማንኛውም ሰው ካከባከሉት ፍቃድ በዚህ የንግድ ምልክት ከተጠቀመ በኋላ የጽድቅ ህግ ይጠየቃል::

የኢትዮጵያ አድልዎ ሥልጣን ባክሌት



የንግድ ምልክት እድሳት ማስታወቂያ



1. የአመልካች ስም- ሳፍት (SAFT) አድራሻ:- 26 quai Charles Pasqua, 92300 Levallois-Perret, France	
2. ማመልከቻ ቁጥር	FTM/10432
3. የእድሳት ጊዜ	27/02/2026- 26/02/2033
4. የንግድ ምልክት	EVERSKY
5. ባለቤቱ ይህንን የንግድ ምልክት የሚጠቀመው በአለም አቀፍ ምድብ 09 ሲሆን በቀን 11/09/2013 በአዲስ ዘመን ጋዜጣ VOL. LXXX NO. 251 በወጣው ማስታወቂያ ከተዘረዘሩት ምርቶች ጋር በተያያዘ ነው። ማንኛውም ሰው ከባለቤቱ ፍቃድ ውጪ በዚህ ንግድ ምልክት ከተጠቀመ በኢትዮጵያ ህግ መሰረት ይጠየቃል።	

የኢትዮጵያ አክሱም ስርዓት ግብረት ባለስልጣን



የንግድ ምልክት እድገት ማስታወቂያ

1. የንግድ ምልክት ባለቤት ስም: **ኤልይት አብዮራሳዊ ስራ**
 አድራሻ: **ወረዳ 071 የቤት ቁጥር-አዲስ ፖስታ ሳጥን ቁጥር-2828, አቃቂ ቃሊቲ, አዲስ አበባ**

2. የማመልከቻ ቁጥር: **LTM/1176/2018**

3. የጥበቃ ጊዜው: ከ **22/06/2018** እስከ **22/06/2025**

4. የንግድ ምልክት:



5. ባለቤቱ የንግድ ምልክቱን የሚጠቀምበት በ **23/03/2012** ዓ.ም በ **LXXI-194** በወጣው ማስታወቂያ ላይ ለተዘረዘሩት ዕቃዎችና አገልግሎቶች ነው ::

6. ይህ የንግድ ምልክት የታደሰ በመሆኑም ማንኛውም ሰው ካለባለቤቱ ፍቃድ ውጭ በዚህ የንግድ ምልክት ከተጠቀመ በኢትዮጵያ ህግ ይጠየቃል::

የኢትዮጵያ አዲስ አበባ ከተማ አስተዳደር



የንግድ ምልክት እድሳት ማስታወቂያ

1. የንግድ ምልክት ባለቤት ስም: **ኤልያስ አብዱልሐሳን የሱፍ**
እድራሻ: **ወረዳ 071 የቤት ቁጥር-አዲስ ፖስታ ሳጥን ቁጥር-28281, አቃቂ ቃሊቲ, አዲስ አበባ**
2. የማመልከቻ ቁጥር: **LTM/1177/2018**
3. የጥበቃ ጊዜው: ከ **22/06/2018** እስከ **22/06/2025**
4. የንግድ ምልክት:



5. ባለቤቱ የንግድ ምልክቱን የሚጠቀምበት በ **23/03/2012** ዓ.ም በ **LXXI-194** በወጣው ማስታወቂያ ላይ ለተዘረዘሩት ዕቃዎችና አገልግሎቶች ነው ::
6. ይህ የንግድ ምልክት የታደሰ በመሆኑም ማንኛውም ሰው ካለባለቤቱ ፍቃድ ውጭ በዚህ የንግድ ምልክት ከተጠቀመ በኢትዮጵያ ህግ ይጠየቃል::

የኢትዮጵያ ኦሊምፒክ ንብረት ባለስልጣን



የንግድ ምልክት እድገት ማስታወቂያ

1. የንግድ ምልክት ባለቤት ስም: **ኤልያስ አብዱልሐዘን የሱፍ**
አድራሻ: **ወረዳ 071 የቤት ቁጥር-አዲስ ፖስታ ሳጥን ቁጥር-28281, አቃቂ ቃሊቲ, አዲስ አበባ**
2. የማመልከቻ ቁጥር: **LTM/1178/2018**
3. የጥበቃ ጊዜው: ከ **22/06/2018** እስከ **22/06/2025**
4. የንግድ ምልክት:



5. ባለቤቱ የንግድ ምልክቱን የሚጠቀምበት በ **23/03/2012** ዓ.ም በ **LXXI-194** በወጣው ማስታወቂያ ላይ ለተዘረዘሩት ዕቃዎችና አገልግሎቶች ነው ::
6. ይህ የንግድ ምልክት የታደሰ በመሆኑም ማንኛውም ሰው ካለባለቤቱ ፍቃድ ውጭ በዚህ የንግድ ምልክት ከተጠቀመ በኢትዮጵያ ህግ ይጠየቃል::

የኢትዮጵያ አዲስ አበባ ከተማ አስተዳደር



የንግድ ምልክት እድሳት ማስታወቂያ

1. የንግድ ምልክት ባለቤት ስም: **ሮቶ ኃ/የተ/የግ/ማህበር**
 እድራሻ: **ወረዳ 05፣ የቤት ቁጥር-አዲስ፣ ፖስታ ሳጥን ቁጥር-922 code 1110, አቃቂ ቃሊቲ, አዲስ አበባ**
2. የማመልከቻ ቁጥር: **LTM/1181/2018**
3. የጥበቃ ጊዜው: ከ **20/06/2018** እስከ **20/06/2025**
4. የንግድ ምልክት:



5. ባለቤቱ የንግድ ምልክቱን የሚጠቀምበት በ **11/03/2012** ዓ.ም በ **LXXI-182** በወጣው ማስታወቂያ ላይ ለተዘረዘሩት ዕቃዎችና አገልግሎቶች ነው ::
6. ይህ የንግድ ምልክት የታደሰ በመሆኑም ማንኛውም ሰው ካለባለቤቱ ፍቃድ ውጭ በዚህ የንግድ ምልክት ከተጠቀመ በኢትዮጵያ ህግ ይጠየቃል::

የኢትዮጵያ አለምጽዳ ገብረት ባለስልጣን



የንግድ ምልክት እድገት ማስታወቂያ

1. የንግድ ምልክት ባለቤት ስም: ሳሙኤል ከፈለኝ ቀማቸው
 አድራሻ: ወረዳ በ የቤት ቁጥር. 541, አዲስ አበባ

2. የማመልከቻ ቁጥር: LTM/6861/2018

3. የጥበቃ ጊዜው: ከ 19/03/2018 እስከ 19/03/2025

4. የንግድ ምልክት:
 S.RE

5. ባለቤቱ የንግድ ምልክቱን የሚጠቀምበት በ 17/02/2019 ዓ.ም በ LXXVIII-160 በወጣው ማስታወቂያ ላይ ለተዘረዘሩት ዕቃዎችና አገልግሎቶች ነው ::

6. ይህ የንግድ ምልክት የታደሰ በመሆኑም ማንኛውም ሰው ካለባለቤቱ ፍቃድ ውጭ በዚህ የንግድ ምልክት ከተጠቀመ በኢትዮጵያ ህግ ይጠየቃል::

የኢትዮጵያ ኦሊምፒክ ኮሚሽን ባለስልጣን



የንግድ ምልክት እድሳት ማስታወቂያ

1. የንግድ ምልክት ባለቤት ስም: ግሪን ፔትሮሊየም አክፋፋይ ኃ/የተ/የግ/ማ
አድራሻ: ወረዳ 04, ንፋስ ስልክ ላፍቶ, አዲስ አበባ
2. የማመልከቻ ቁጥር: LTM/6941/2018
3. የጥበቃ ጊዜው: ከ 15/04/2018 እስከ 15/04/2025
4. የንግድ ምልክት:



5. ባለቤቱ የንግድ ምልክቱን የሚጠቀምበት በ 07/03/2019 ዓ.ም በ LXXVIII-178 በወጣው ማስታወቂያ ላይ ለተዘረዘሩት ዕቃዎችና አገልግሎቶች ነው ::
6. ይህ የንግድ ምልክት የታደሰ በመሆኑም ማንኛውም ሰው ካለባለቤቱ ፍቃድ ውጭ በዚህ የንግድ ምልክት ከተጠቀመ በኢትዮጵያ ህግ ይጠየቃል::

የኢትዮጵያ አዲስ አበባ ከተማ አስተዳደር



የንግድ ምልክት እድገት ማስታወቂያ

1. የንግድ ምልክት ባለቤት ስም: **ቴይማን ማኑፋክቸሪንግ/የተ/የግ/ማ**
አድራሻ: **ወረዳ 051 የቤት ቁጥር-አዲስ, አቃቂ ቃሊቲ, አዲስ አበባ**
2. የማመልከቻ ቁጥር: **LTM/7013/2018**
3. የጥበቃ ጊዜው: ከ **01/05/2018** እስከ **01/05/2025**
4. የንግድ ምልክት:



5. ባለቤቱ የንግድ ምልክቱን የሚጠቀምበት በ **03/03/2019** ዓ.ም በ **LXXVIII-174** በወጣው ማስታወቂያ ላይ ለተዘረዘሩት ዕቃዎችና አገልግሎቶች ነው ::
6. ይህ የንግድ ምልክት የታደሰ በመሆኑም ማንኛውም ሰው ካለባለቤቱ ፍቃድ ውጭ በዚህ የንግድ ምልክት ከተጠቀመ በኢትዮጵያ ህግ ይጠየቃል::

የኢትዮጵያ አዲስ አበባ ከተማ አስተዳደር የኢንፎርሜሽን ቴክኖሎጂና የኮሙኒኬሽን ማዕከል



የንግድ ምልክት እድገት ማስታወቂያ

1. የንግድ ምልክት ባለቤት ስም: **ቴይማን ማኑፋክቸሪንግ ኃ/የተ/የግ/ማህበር**
አድራሻ: **ወረዳ 051 የቤት ቁጥር-አድሰ, ኢቃቂ ቃሊቲ, አዲስ አበባ**
2. የማመልከቻ ቁጥር: **LTM/7116/2018**
3. የጥበቃ ጊዜው: ከ **07/06/2018** እስከ **07/06/2025**
4. የንግድ ምልክት:



HOT ROOM

5. ባለቤቱ የንግድ ምልክቱን የሚጠቀምበት በ **21/08/2019** ዓ.ም በ **LXXVIII-345** በወጣው ማስታወቂያ ላይ ለተዘረዘሩት ዕቃዎችና አገልግሎቶች ነው ::
6. ይህ የንግድ ምልክት የታደሰ በመሆኑም ማንኛውም ሰው ካለባለቤቱ ፍቃድ ውጭ በዚህ የንግድ ምልክት ከተጠቀመ በኢትዮጵያ ህግ ይጠየቃል::

የኢትዮጵያ ኦሎምፒክ ጥበቃ ሰነድ ሰነድ ሰነድ



የንግድ ምልክት እድገት ማስታወቂያ

1. የንግድ ምልክት ባለቤት ስም: **ቴይማን ማኔጅሜንት ኃ/የተ/የግ/ማ**
አድራሻ: **ወረዳ 051 የቤት ቁጥር-አዲስ, አቃቂ ቃሊቲ, አዲስ አበባ**
2. የማመልከቻ ቁጥር: **LTM/7119/2018**
3. የጥበቃ ጊዜው: ከ **07/06/2018** እስከ **07/06/2025**
4. የንግድ ምልክት:



TRUE LOVE

5. ባለቤቱ የንግድ ምልክቱን የሚጠቀምበት በ **03/04/2019** ዓ.ም በ **LXXVIII-205** በወጣው ማስታወቂያ ላይ ለተዘረዘሩት ዕቃዎችና አገልግሎቶች ነው ::
6. ይህ የንግድ ምልክት የታደሰ በመሆኑም ማንኛውም ሰው ካለባለቤቱ ፍቃድ ውጭ በዚህ የንግድ ምልክት ከተጠቀመ በኋላ የጥያቄ ላይ ይጠየቃል::

የኢትዮጵያ አዲስ አበባ ከተማ አስተዳደር



የንግድ ምልክት እድገት ማስታወቂያ

1. የንግድ ምልክት ባለቤት ስም: **ቴይማን ማኒፋክቸሪንግ ኃ/የተ/የግ/ማ**
እድራሻ: **ወረዳ 051 የቤት ቁጥር-አዲስ, አቃቂ ቃሊቲ, አዲስ አበባ**
2. የማመልከቻ ቁጥር: **LTM/7121/2018**
3. የጥበቃ ጊዜው: ከ **07/06/2018** እስከ **07/06/2025**
4. የንግድ ምልክት:



5. ባለቤቱ የንግድ ምልክቱን የሚጠቀምበት በ **03/04/2019** ዓ.ም በ **LXXVIII-205** በወጣው ማስታወቂያ ላይ ለተዘረዘሩት ዕቃዎችና አገልግሎቶች ነው ::
6. ይህ የንግድ ምልክት የታደሰ በመሆኑም ማንኛውም ሰው ካለባለቤቱ ፍቃድ ውጭ በዚህ የንግድ ምልክት ከተጠቀመ በኢትዮጵያ ህግ ይጠየቃል::

የኢትዮጵያ አዲስ አበባ ከተማ አስተዳደር



የንግድ ምልክት እድሳት ማስታወቂያ

1. የንግድ ምልክት ባለቤት ስም: **ቴይማን ማኒፋክቸሪንግ ኃ/የተ/የግ/ማ**
 አድራሻ: **ወረዳ 051 የቤት ቁጥር-አዲስ, አቃቂ ቃሊቲ, አዲስ አበባ**

2. የማመልከቻ ቁጥር: **FTM/7125/2018**

3. የጥበቃ ጊዜው: ከ **07/06/2008** እስከ **07/06/2025**

4. የንግድ ምልክት:



ELYSSON

5. ባለቤቱ የንግድ ምልክቱን የሚጠቀምበት በ **03/01/2021** ዓ.ም በ **LXXX-115** በወጣው ማስታወቂያ ላይ ለተዘረዘሩት ዕቃዎችና አገልግሎቶች ነው ::

6. ይህ የንግድ ምልክት የታደሰ በመሆኑም ማንኛውም ሰው ካለባለቤቱ ፍቃድ ውጭ በዚህ የንግድ ምልክት ከተጠቀመ በኢትዮጵያ ህግ ይጠየቃል::

የኢትዮጵያ ለእምራዊ ንብረት ባለስልጣን



የንግድ ምልክት እድገት ማስታወቂያ

1. የንግድ ምልክት ባለቤት ስም: **ቴይማን ማንፋቲቸርንግ ኃ/የተ/የግ/ማ**
አድራሻ: **ወረዳ 051 የቤት ቁጥር-አዲስ, አቃቂ ቃሊቲ, አዲስ አበባ**
2. የማመልከቻ ቁጥር: **LTM/7137/2018**
3. የጥበቃ ጊዜው: ከ **07/06/2018** እስከ **07/06/2025**
4. የንግድ ምልክት:



AMBASSADOR

5. ባለቤቱ የንግድ ምልክቱን የሚጠቀምበት በ **30/03/2019** ዓ.ም በ **LXXVIII-201** በወጣው ማስታወቂያ ላይ ለተዘረዘሩት ዕቃዎችና አገልግሎቶች ነው ::
6. ይህ የንግድ ምልክት የታደሰ በመሆኑም ማንኛውም ሰው ካለባለቤቱ ፍቃድ ውጭ በዚህ የንግድ ምልክት ከተጠቀመ በኢትዮጵያ ህግ ይጠየቃል::

የኢትዮጵያ አዲስ አበባ ከተማ አስተዳደር የግንባታ ግብይት ሚኒስቴር



የንግድ ምልክት ዕድገት ማስታወቂያ

Trademark Renewal

የንግድ ምልክት እድገት ማስታወቂያ

1. የንግድ ምልክት ባለቤት ስም: **ቴይማን ማኒፋክቸሪንግ ኃ/የተ/የግ/ማ**
እድራሻ: **ወረዳ 051 የቤት ቁጥር-አዲስ, አቃቂ ቃሊ.ቴ, አዲስ አበባ**
2. የማመልከቻ ቁጥር: **LTM/7138/2018**
3. የጥበቃ ጊዜው: ከ **07/06/2018** እስከ **07/06/2025**
4. የንግድ ምልክት:



KALIMAR

5. ባለቤቱ የንግድ ምልክቱን የሚጠቀምበት በ **30/03/2019** ዓ.ም በ **LXXVIII-201** በወጣው ማስታወቂያ ላይ ለተዘረዘሩት ዕቃዎችና አገልግሎቶች ነው ::
6. ይህ የንግድ ምልክት የታደሰ በመሆኑም ማንኛውም ሰዉ ካለባለቤቱ ፍቃድ ውጭ በዚህ የንግድ ምልክት ከተጠቀመ በኢትዮጵያ ህግ ይጠየቃል::

የኢትዮጵያ ኦሎምፒክ ጥበቃ ሰነድ ሰነድ ሰነድ



የንግድ ምልክት የባለቤትነት ለውጥ ማስታወቂያ

Transfer of Ownership

የንግድ ምልክት የሰምና እድራሻ ለውጥ ማስታወቂያ

ስም: **Zhengzhou Liang'an Enterprise Management Co., Ltd** (ገጥሟዙ ሊያንግ ሊንተርፕራይዝ ማኒጅመንት ሲኦ አል.ቲ.ዲ.)

የሆነ ከዚህ በታች የሰፈረው የንግድ ምልክት በኢትዮጵያ ብቸኛ ባክቤትና ተጠቃሚ መሆኑ በዚህ ማስታወቂያ ተከፈለ። በኢትዮጵያ የተመዘገበው የንግድ ምልክት ገርገር

ንግድ ምልክት	የምዝገባ ቁጥር
	FTM/11285

የንግድ ምልክቱ የሚወከው ነፍ ብከው በተዘረዘሩት ማስታወቂያዎች ካይ ከተጠቀሱት ዕቃዎች ሲሆን ንግድ ምልክቱ በማስታወቂያዎቹ ካይ ይገኛል። ባክቤቱ ስሙን እና አድራሻውን ወደ

MIXUEBINGCHENG Co., Ltd. (ሚክሰቢንግ ሲኦ ለ.ቲ.ዲ.)

የከወጠ ሲሆን ይህም በኢትዮጵያ አዲስ አበባ ከተማ አስተዳደር ተረጋግጧል። ስለዚህም ግክሱን ወይም የህግ ሰውነት ያከው ተቋም ካከባከቤቱ ፍቃድ ውጪ በዚህ ምልክት በሚጠቀም ወይም አስመሰከው በሚሰሩ ካይ በህግ ክስ ይመሰረትበታል።

የኢትዮጵያ አዲስ አበባ ከተማ አስተዳደር የንግድ ምልክት ባክቤት።



የንግድ ምልክት የባለቤትነት ለውጥ ማስታወቂያ

Transfer of Ownership

የንግድ ምልክት የሰምና አድራሻ ለውጥ ማስታወቂያ

ስም: **Zhengzhou Liang'an Enterprise Management Co., Ltd** (ገንጠብ ሊያንግ ሊንተርፕራይዝ ማኒጅመንት ሲኦ ሊልቲዲ)

የሆነ ነዚህ ቤት የሰፈረው የንግድ ምልክት በኢትዮጵያ ብቸኛ ባክቤትና ተጠቃሚ መሆኑ በዚህ ማስታወቂያ ተከፈለ። በኢትዮጵያ የተመዘገበው የንግድ ምልክት ገርገር

ንግድ ምልክት	የምዝገባ ቁጥር
	FTM/11286

የንግድ ምልክቱ የሚሠራው ነፍ ብከው በተዘረዘሩት ማስታወቂያዎች ካይ ከተጠቀሱት ዕቃዎች ሲሆን ንግድ ምልክቱ በማስታወቂያዎቹ ካይ ይገኛል። ባክቤቱ ስሙን እና አድራሻውን ወደ

MIXUEBINGCHENG Co., Ltd. (ሚክሱቢንግ ሲኦ ሊልቲዲ)

የከወጠ ሲሆን ይህም በኢትዮጵያ አዲስ አበባ ከተማ አስተዳደር ስርተኛቤት ተረጋግጧል። ስለሆነም ግዛቱን ወይም የህግ ሰውነት ያከው ተቋም ነክባክቤቱ ፍቃድ ውጪ በዚህ ምልክት በሚጠቀም ወይም አስመሰኩ በሚሰራ ካይ በህግ ክስ ይመሰረትበታል።

የኢትዮጵያ አዲስ አበባ ከተማ አስተዳደር ግዛቱን ወይም የህግ ሰውነት ያከው ተቋም ነክባክቤቱ ፍቃድ ውጪ በዚህ ምልክት በሚጠቀም ወይም አስመሰኩ በሚሰራ ካይ በህግ ክስ ይመሰረትበታል።



የንግድ ምልክት የባለቤትነት ለውጥ ማስታወቂያ

Transfer of Ownership

የንግድ ምልክት የባለቤትነት ማስተላለፍ ማስታወቂያ



አርማ ኤልቲዲ (Arma Ltd.) አድራሻው level 5, tower III, Nexteracom tower, Cybercity, Ebene, Mauritius የሆነ ከዚህ በታች የሰፈሩት የንግድ ምልክቶች በኢትዮጵያ ብቸኛ ባለቤትና ተጠቃሚ ሲሆን ባለቤትነቱን ወደ **አርማ ሶፕ ኤንድ ኬሚካልስ (Arma Soap And Chemicals)** አድራሻው Plot No. (23 B) and Plot No. (24 B) and the extension of Plot No. (24 B) and Plot No. (25 A/3) and their intervening spaces – South B2, The Second Eastern Industrial Zone, Tenth of Ramadan, Cairo, Egypt ያስተላለፈ ሲሆን ይህም በኢትዮጵያ አዲስ አበባ ከተማ አስተዳደር የንግድ ምልክት ባለቤትነት ማስተላለፍ ስርተፍኬት ተረጋግጧል።

የንግድ ምልክት	የማመልከቻ ቁጥር	የማስታወቂያ ቁጥርና ቀን
		አዲስ ዘመን
Zeal زيل	FTM/8990/2017	VOL NO. LXXVII- 088 ቀን 28/03/2010
بها Bahi	FTM/8992/2017	VOL NO. LXXVII- 088 ቀን 28/03/2010
وافير WAFEER	FTM/9022	VOL NO. LXXIX - 269 ቀን 29/09/2012
Zahi زاهي	FTM/10401	VOL NO. LXXX - 195 ቀን 15/07/2013

የንግድ ምልክቶቹ ጥቅም ላይ የሚውሉት ከፍ ብሎ በተዘረዘረው ማስታወቂያ ላይ ለተጠቀሱት ዕቃዎች ሲሆን ንግድ ምልክቶቹ በማስታወቂያው ላይ ይጽፋል። ስለሆነም ከባለቤቱ ፍቃድ ውጪ በነኚህ ምልክቶች በሚጠቀም ወይም አስመስሎ በሚሰራ ማንኛውም ግለሰብ ወይም የህግ ሰውነት ያለው ተቋም ላይ በህግ ክስ ይመሰረትበታል።

የኢትዮጵያ አዲስ አበባ ከተማ አስተዳደር የንግድ ምልክት ባለቤትነት ማስተላለፍ ማስታወቂያ

ግልጋሎት ሞዴል የተቃውሞ ጥሪ

UTILITY MODEL CAUTIONARY NOTICE

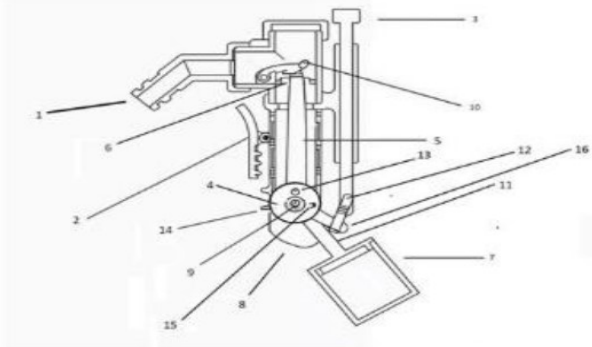


ግልጋሎት ሞዴል የተቃዋሞ ጥሪ

UTILITY MODEL CAUTIONARY NOTICE

አመልካች Nurelegn Yisihak Beshir አጭር ይዘቱ ከታች ለተመለከተው አነስተኛ ፈጠራ የግልጋሎት ሞዴል የምስክር ወረቀት እንዲሰጣቸው የጠየቁ በመሆኑ ይህ አነስተኛ ፈጠራ የእኔ ነው ወይም ከዚህ በፊት በኢትዮጵያ ውስጥ ጥቅም ላይ ውሏል ባይ ካለ ይህ ማስታወቂያ በጋዜጣ ከወጣበት ቀን ጀምሮ ባሉት ስልሳ (60) ቀናት ውስጥ የተቃውሞ ማመልከቻውን ለኢትዮጵያ አዲስ አበባ ከተማ አስተዳደር የኢንፎርሜሽን ቴክኖሎጂና የሥነ ምግባር ቤት የሚሾል መሆኑን እየገለጽን፤ በተባለው ጊዜ ውስጥ የተቃውሞ ማመልከቻውን ካላቀረበ በሌላ መሠረት ባለስልጣን መስሪያ ቤቱ ለአመልካቹ የጥበቃ ማረጋገጫ ሠርተፊኬት የሚሰጥ መሆኑን ያሳውቃል።

አነስተኛ ፈጠራው ተንቀሳቃሽ ራሱ የሚዘጋ የውሀ መዝጊያ/ Movable Auto Stop Water Valve/ ነው። ይህ ፈጠራ በቤት ውስጥ በበርሜል፣ ሮቶ፣ ወይም ጄሪካን ወ.ዘ.ተ ውስጥ ውሃን በምንሞላበት ጊዜ ሲሞላ ራሱ እንዲዘጋገበው የሚያደግ ቫልቭ ሲሆን በውስጡም በዋናነት አንድ ዋና የቫልቭ ዲስክ ፣ አንድ ዋና ማንቀሳቀሻ ዲስክ ፣ አንድ መክፈቻና መዝጊያ ዘንግ፣ አንድ ዲስክ ማያያዣ እና ማዘዣ ዘንግ ፣ አንድ ተንሳፋሬ ካህን፣ አንድ ማያያዣ {መቆንጠጫ} ጥርስ፣ አንድ የመሃል መምሪያ ዘንግ እና ሁለት የመሃል መምሪያ ዘንግ መንቀሳቀሻ ፒሮፕን ያያዘ ነው።



ET/U/2026/5083

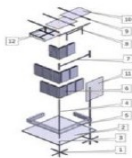


ግልጋሎት ሞዴል የተቃዋሞ ጥሪ

UTILITY MODEL CAUTIONARY NOTICE

አመልካች ታዲያስ መሀሪ ዘርአብሩክ አጭር ይዘቱ ከታች ለተመለከተው አነስተኛ ፈጠራ የግልጋሎት ሞዴል የምስክር ወረቀት እንዲሰጣቸው የጠየቁ በመሆኑ ይህ አነስተኛ ፈጠራ የእኔ ነው ወይም ከዚህ በፊት በኢትዮጵያ ውስጥ ጥቅም ላይ ውሏል ባይ ካል ይህ ማስታወቂያ በጋዜጣ ከወጣበት ቀን ጀምሮ ባሉት ስልሳ (60) ቀናት ውስጥ የተቃዋሞ ማመልከቻውን ለኢትዮጵያ አክሱም ሥርዓት ገብረት ባለስልጣን ሊያቀርብ የሚችል መሆኑን እየገለጽን፤ በተባለው ጊዜ ውስጥ የተቃዋሞ ማመልከቻውን ካላቀረበ በሕጉ መሠረት ባለስልጣን መስሪያ ቤቱ ለአመልካቹ የጥበቃ ማረጋገጫ ሠርተፊኬት የሚሰጥ መሆኑን ያሳውቃል።

The minor Invention is **INTEGRATED EXPORT GRAIN CLEANING AND TREATMENT SYSTEM**. A modular,rapid-assembly building system at low-cost. The housing construction utilizes a structural steel tube frame and gypsum block walls. In addition the ceiling is made from boards and the roofing is bolted corrugated galvanized iron roof. The steel tube frame comprises vertical columns and horizontal beams welded or bolted into a rigid skeleton. Gypsum blocks with interlocking edges are stacked along the steel tubes to form insulated, non-load-bearing walls. The roof structure includes steel roofing bolted to the top frame recommended but can be other types as well as long as the load created doesn't compromise the structure, the ceiling and the floors are very flexible allowing for a vast amount of options for the architects. The system requires minimal specialized tools or skilled labor, utilizes locally available materials in the area and beyond, provides good thermal and seismic performance, and allows for rapid on-site assembly.



ET/U/2026/5085



ግልጋሎት ሞዴል የተቃዋሞ ጥሪ

UTILITY MODEL CAUTIONARY NOTICE

አመልካች አቶ አዲሱ ጌታሁን አዳኛ አጭር ይዘቱ ከታች ለተመለከተው አነስተኛ ፈጠራ የግልጋሎት ሞዴል የምስክር ወረቀት እንዲሰጣቸው የጠየቁ በመሆኑ ይህ አነስተኛ ፈጠራ የእኔ ነው ወይም ከዚህ በፊት በኢትዮጵያ ውስጥ ጥቅም ላይ ውሏል ባይ ካለ ይህ ማስታወቂያ በጋዜጣ ከወጣበት ቀን ጀምሮ ባሉት ስልሳ (60) ቀናት ውስጥ የተቃውሞ ማመልከቻውን ለኢትዮጵያ አእምሮአዊ ንብረት ባለስልጣን ሊያቀርብ የሚችል መሆኑን እየገለጽን፤ በተባለው ጊዜ ውስጥ የተቃውሞ ማመልከቻውን ካላቀረበ በሕጉ መሠረት ባለስልጣን መስሪያ ቤቱ ለአመልካቹ የጥበቃ ማረጋገጫ ሠርተፊኬት የሚሰጥ መሆኑን ያሳውቃል።

አነስተኛ ፈጠራው ከቴክኒክ ፋብሪካ የሚለቀቅ ቆሻሻ ፈሳሽ ማጣሪያ/Waste Liquid Filter from a Textile Factory/ ነው። ይህ ፈጠራ ከቴክኒክ ፋብሪካ የሚለቀቅ ቆሻሻ ፈሳሽ ማጣሪያ ሆኖ በዋናነት ከቴክኒክ ፋብሪካ የሚለቀቀውን መርዛማ ፈሳሽ ፎቶ-ተርማል መርህ በመጠቀም የፀሐይ ብርሃንን ወደ ሙቀት በመቀየር በሶላር ሽፋን የላይኛው ቀጭን ገጽ ላይ ብቻ በመካሄድ በትነት እና ጥዜት ሂደት ገጽህ ውሃ የሚያመነጭ እና ንጥረ-ነገሮችን (እንደ ኮፐር፣ ኮባልት፣ ዚንክ፣ ማንጋኔዥ እና ሶዲየም ስልፌት ያሉ) የማጣሪያ ዘዴ እና በማጣራት ሂደት የተገኙትን ንጥረ ነገሮች መልሶ ጥቅም ለላይ እንዲወሉ ከማድረጉም ባሻገር አካባቢን ከብክለት የሚታደግ ፈጠራ ነው።

ET/U/2026/5086



ግልጋሎት ሞዴል የተቃዋሞ ጥሪ

UTILITY MODEL CAUTIONARY NOTICE

አመልካች አቶ አዲሱ ጌታሁን አዲኛ አጭር ይዘቱ ከታች ለተመለከተው አነስተኛ ፈጠራ የግልጋሎት ሞዴል የምስክር ወረቀት እንዲሰጣቸው የጠየቁ በመሆኑ ይህ አነስተኛ ፈጠራ የእኔ ነው ወይም ከዚህ በፊት በኢትዮጵያ ውስጥ ጥቅም ላይ ውሏል ባይ ካለ ይህ ማስታወቂያ በጋዜጣ ከወጣበት ቀን ጀምሮ ባሉት ስልሳ (60) ቀናት ውስጥ የተቃዋሞ ማመልከቻውን ለኢትዮጵያ አዲስ አበባ ከተማ የኢንፎርሜሽን ቴክኖሎጂ ሚኒስቴር መሆኑን እየገለጽን፤ በተባለው ጊዜ ውስጥ የተቃዋሞ ማመልከቻውን ካላቀረበ በሕጉ መሠረት ባለስልጣን መስሪያ ቤቱ ለአመልካቹ የጥበቃ ማረጋገጫ ሠርተፊኬት የሚሰጥ መሆኑን ያሳውቃል።

አነስተኛ ፈጠራው የሽንት ቤት ሽታ ማጥፊያ ኬሚካል/Toilet Odor Eliminator/ ነው። ይህ ፈጠራ የሽንት ቤት ሽታ-ማጥፊያ የኬሚካል ሆኖ ሲሆን፣ በዋናነት 3% ቤኪንግ ሶዳ (NaHCO3)፣ 8% ነጭ ሆምጣጤ (CHCOO+)፣ ፀረ-ተህዋስያን ባህሪ ያለው የተፈጥሮ ዘይት 40% (Citric acid) እና 49% ውሃ በመጠቀም ይቀመማል። እነዚህን ግብዓቶች ከመጻፍ ላይ ሌሎችም ጋር በማገናኘት እና የኬሚካል ፍጭት (Fizz) በመፍጠር በጋዝ አማካኝነት ቆሻሻውን ያስወግዳሉ። ይህ ሂደት ለ15 ደቂቃ እንዲቆይ በማድረግ ጠንካራ የሆኑ የጨው ክምችቶችን (Minerals) በማሟሟት እና ሽታን በማጥፋት በፈሳሽ መለክ ሚዛጋጅ መጻፍ ላይ ይህን ጉዳይ የሚያደርግ ፈጠራ ነው።

ET/U/2026/5087



ግልጋሎት ሞዴል የተቃዋሞ ጥሪ

UTILITY MODEL CAUTIONARY NOTICE

አመልካች አቶ አዲሱ ጌታሁን አዳኛ አጭር ይዘቱ ከታች ለተመለከተው አነስተኛ ፈጠራ የግልጋሎት ሞዴል የምስክር ወረቀት እንዲሰጣቸው የጠየቁ በመሆኑ ይህ አነስተኛ ፈጠራ የእኔ ነው ወይም ከዚህ በፊት በኢትዮጵያ ውስጥ ጥቅም ላይ ውሏል ባይ ካለ ይህ ማስታወቂያ በጋዜጣ ከወጣበት ቀን ጀምሮ ባሉት ስልሳ (60) ቀናት ውስጥ የተቃዋሞ ማመልከቻውን ለኢትዮጵያ አገልግሎት ጥቅም ላይ የዋለው ግብርና ጥቅም ላይ የዋለው መሆኑን እየገለጽን፤ በተባለው ጊዜ ውስጥ የተቃዋሞ ማመልከቻውን ካላቀረበ በስተቀር መሠረት ባለስልጣን መሰሪያ ቤቱ ለአመልካቹ የጥበቃ ማረጋገጫ ሠርተፊኬት የሚሰጥ መሆኑን ያሳውቃል።

አነስተኛ ፈጠራው ከእምቦጭ አረም ባዮ ሜቴን የማምረት ዘዴ/Method for Producing Biomethane from Water Hyacinth/ ነው።ይህ ፈጠራ ከእምቦጭ አረም ባዮ-ሜቴን የማምረቻ ዘዴ ሆኖ በዋናነት እምቦጭን ከጣና ሐይቅ በመሰብሰብ _ በመቆራረጥ፣ በማድረቅ እና በመፍጨት ከጥልቅ ኢውቴክቲክ ሶልቪንቶች (Deep Eutectic Solvents — DES ማለትም Choline chloride 40% and Methanol 60%) ጋር በ60 - 80°C በሆነ ሙቀት በአንድ ለሶስት (1:3) ምጥጥን በመቀላቀል የቃጫ መዋቅሩን በመፍታትና በአናይርቢክ ማብላያ ውስጥ በማድረግ የ ባዮ-ሜቴን እና በNPK/የትሮጅን ፣ ፎስፈረስ እና ፖታሽም) የበለፀገ ባዮ-ስላሪ የተፈጥሮ ማዳበሪያ ማግኛ ዘዴ ነው።

ET/U/2026/5088



ግልጋሎት ሞዴል የተቃዋሞ ጥሪ

UTILITY MODEL CAUTIONARY NOTICE

አመልካች አለም ሃ/ስላሴ አጭር ይዘቱ ከታች ለተመለከተው አነስተኛ ፈጠራ የግልጋሎት ሞዴል የምስክር ወረቀት እንዲሰጣቸው የጠየቁ በመሆኑ ይህ አነስተኛ ፈጠራ የእኔ ነው ወይም ከዚህ በፊት በኢትዮጵያ ውስጥ ጥቅም ላይ ውሏል ባይ ካለ ይህ ማስታወቂያ በጋዜጣ ከወጣበት ቀን ጀምሮ ባሉት ስልሳ (60) ቀናት ውስጥ የተቃውሞ ማመልከቻውን ለኢትዮጵያ አክሱዎን ገብረት ባለስልጣን ሊያቀርብ የሚችል መሆኑን እየገለጽን፤ በተባለው ጊዜ ውስጥ የተቃውሞ ማመልከቻውን ካላቀረበ በሕጉ መሠረት ባለስልጣን መስሪያ ቤቱ ለአመልካቹ የጥበቃ ማረጋገጫ ሠርተፊኬት የሚሰጥ መሆኑን ያሳውቃል።

አነስተኛ ፈጠራው ከተለያዩ ተክሎች የሚዘጋጅ በአጭር ቀን የሚያደርስ የኮምፖስት መቀላጠፍ ነው። ይህ ፈጠራ ከተፈጥሮ ዕቃዎች በፈሳሽ መልክ የሚዘጋጅ የኮምፖስት መቀላጠፍ ነው። ከዚህ በፊት ብዙ ወራቶች ይወስድ የነበረው በ አጭር ጊዜ ከ 11-15 ቀናት የሚያደርስ ሲሆን በዋናነት ከ ሬት (Aloe vera)፣ ኒም (Neem oil) ከሚባሉት ዕቃዎች በመቀመም በፈሳሽ መልክ የሚዘጋጁ ኮምፖስት ምቀላጠፍ ነው።

ET/U/2026/5089



ግልጋሎት ሞዴል የተቃዋሚ ጥሪ

UTILITY MODEL CAUTIONARY NOTICE

አመልካች አቶ አዲሱ ጌታሁን አዲኛ አጭር ይዘቱ ከታች ለተመለከተው አነስተኛ ፈጠራ የግልጋሎት ሞዴል የምስክር ወረቀት እንዲሰጣቸው የጠየቁ በመሆኑ ይህ አነስተኛ ፈጠራ የእኔ ነው ወይም ከዚህ በፊት በኢትዮጵያ ውስጥ ጥቅም ላይ ውሏል ባይ ካለ ይህ ማስታወቂያ በጋዜጣ ከወጣበት ቀን ጀምሮ ባሉት ስልጣን (60) ቀናት ውስጥ የተቃዋሚ ማመልከቻውን ለኢትዮጵያ አክሱም ሥልጣን ባለስልጣን ሊያቀርብ የሚችል መሆኑን እየገለጸን፤ በተባለው ጊዜ ውስጥ የተቃዋሚ ማመልከቻውን ካላቀረበ በሕጉ መሠረት ባለስልጣን መስሪያ ቤቱ ለአመልካቹ የጥበቃ ማረጋገጫ ሠርተፊኬት የሚሰጥ መሆኑን ያሳውቃል።

አነስተኛ ፈጠራው የኃይል ማከማቻ አገልግሎት የሚውል የጥቃቅን ቅይጥ /Nano composite/ ነው። ይህ ፈጠራ ለሁለትዮሽ የኃይል ማከማቻ አገልግሎት የሚውል የጥቃቅን ቅይጥ /Nano composite/ በዋናነት መዳብ/Cu/ እና ግራፊን/Graphene/ ከተባሉ ቅይጦች በ ECCD- RSM (Face-Centred Central Composite Design, Response Surface Methodology) የተመቻቸ፣ በማይክሮዌቭ የታገዘ የሃይድሮተርማል ዘዴን በመጠቀም በ3 ደቂቃ የጨረር ጊዜ፣ በ300 ዋት የማይክሮዌቭ ኃይል እና በ10% የCu-loading መጠን ለባትሪ (battery) እና ለሱፐርካፓሲተር (supercapacitor) የኃይል ማከማቻ ተግባራት “ሁለትዮሽ ሚና” (dual-role) Cu@GO ናኖ-ኮምፖዥቲቭ ማግኛ ዘዴ ነው። የግኝቱ ሂደት እንዲከናወን ተደርጎ የተቀመረ ነው።

ET/U/2026/5090



ግልጋሎት ሞዴል ሠርተፊኬት የተሰጠ

UTILITY MODEL TITLES GRANTED

INID CODES: Internationally Agreed Numbers for the Identification of Bibliographic Data

INID CODES					
11	የግ.ሞ ቁጥር	45	ምዝገባ ቀን	73	አመልካች
21	ማመልከቻ ቁጥር	51	ዓለም አቀፍ ምደባ	74	ወኪል
22	ማመልከቻ ቀን	54	የፈጠራው ርዕስ	57	አብስትራክት
30	የቀደምትነት መግለጫ	72	የፈጠራው ሠራተኛ		

11	1249				
21	ET/U/2025/4763				
22	05/03/2025 G.C				
30	የማመልከቻ ቀን የቀደምትነት ቀን ነው።				
45	05/03/2025 G.C				
51	E 04B 1/10(2006.01)				
54	ከፋይበር ግላስ የሚዘጋጁ የመስኮት ፍሬሞች/Fiberglass Window				
72	ቴዎድሮስ ተሾመ ዘመድኩን, ቦሌ ክፍለ ከተማ፣ ወረዳ 04፣ የቤት ቁ. አዲስ፣ አዲስ አበባ- ኢትዮጵያ [ET];				
73	ቴዎድሮስ ተሾመ ዘመድኩን, ቦሌ ክፍለ ከተማ፣ ወረዳ 04፣ የቤት ቁ. አዲስ፣ አዲስ አበባ- ኢትዮጵያ [ET];				
74					
57	ይህ የፈጠራ ስራ በፋይበር ግላስ የሚሰራ የበርና የመስኮት ዙሪያ የግርግጫ የቋሚ ኮለን ፍሬሞችን አዘገጃጅት ዘዴ ሲሆን ለማምረት የሚያስፈልጉ ነገሮች ፋይበር ግላስ፣ ሪዥን፣ ካታሊስት ፣ ጆልኮት፣ ፍሰን፣ አጃካ፣ ዋክስ፣ ፒቪኤ በመጠቀም የሚሰራ ስራ ነው				



ግልጋሎት ሞዴል ሠርተፊኬት የተሰጠ

UTILITY MODEL TITLES GRANTED

INID CODES: Internationally Agreed Numbers for the Identification of Bibliographic Data

INID CODES					
11	የግ.ሞ ቁጥር	45	ምዝገባ ቀን	73	አመልካች
21	ማመልከቻ ቁጥር	51	ዓለም አቀፍ ምደባ	74	ወኪል
22	ማመልከቻ ቀን	54	የፈጠራው ርዕስ	57	አብስትራክት
30	የቀደምትነት መግለጫ	72	የፈጠራው ሠራተኛ		

11	1250				
21	ET/U/2025/004763				
22	05/03/2025 G.C				
30	የማመልከቻ ቀን የቀደምትነት ቀን ነው።				
45	05/03/2025 G.C				
51	E 04B 1/10(2006.01)				
54	ከፋይበር ግላስ የሚዘጋጁ የመስኮት ፍሬሞች/Fiberglass Window				
72	ቴዎድሮስ ተሾመ ዘመድኩን, ቦሌ ክፍለ ከተማ፣ ወረዳ 04፣ የቤት ቁ. አዲስ፣ አዲስ አበባ- ኢትዮጵያ [ኢት];				
73	ቴዎድሮስ ተሾመ ዘመድኩን, ቦሌ ክፍለ ከተማ፣ ወረዳ 04፣ የቤት ቁ. አዲስ፣ አዲስ አበባ- ኢትዮጵያ [ኢት];				
74					
57	ይህ የፈጠራ ስራ በፋይበር ግላስ የሚሰራ የበርና የመስኮት ዙሪያ የግርግጫ የቋሚ ኮለን ፍሬሞችን አዘገጃጅት ዘዴ ሲሆን ለማምረት የሚያስፈልጉ ነገሮች ፋይበር ግላስ፣ ሪዥን፣ ካታሊስት ፣ ጂልት፣ ፍብን፣ አጃካ፣ ዋክስ፣ ፕሊስቲክ በመጠቀም የሚሰራ ስራ ነው።				



**የአዕምሮ ውጤት የሆኑ የፈጠራ ሥራዎች
እንደማንኛውም ቁሳዊ ንብረት ሀብቶች ናቸው!**

አድራሻ

**ዋና መስሪያ ቤት/Main office- አዲስ አበባ ካህንችሰ ወደ ዑራኤል በሚወስደው መንገድ
ስልክ/Tel- 011 552 8000 (ዋና ዳይሬክተር ጽ/ቤት/ Director General Office)
011 552 7202 (ኮሙኒኬሽን አገልግሎት/ Communication Affairs Directorate)**

ፖ.ሳ.ቁ/P.O.box- 25322/1000 | ፋክስ/Fax- 0115529299 | ኢ.ሜይል/Email- info@eipa.gov.et

ethiopianipauthority



**ባህር ዳር ቅርንጫፍ ጽ/ቤት
Bahirdar Branch office
ስልክ/Tel- 058 226 6232
ፖ.ሳ.ቁ/ P.O.box - 1764**

**ሀዋሳ ቅርንጫፍ ጽ/ቤት
Hawasa Branch office
ስልክ/Tel- 046 212 3510
ፖ.ሳ.ቁ/ P.O.box - 1307**

**ጅማ ቅርንጫፍ ጽ/ቤት
Jimma Branch office
ስልክ/Tel- 047 211 2198
ፖ.ሳ.ቁ/ P.O.box - 780**

