

የኢትዮጵያ ኦሊምፒክ ንብረት ባለስልጣን
ETHIOPIAN INTELLECTUAL PROPERTY AUTHORITY

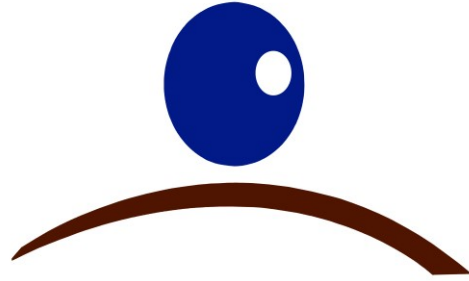
የኦሊምፒክ ንብረት ጋዜጣ
INTELLECTUAL PROPERTY GAZETTE

ቅጽ 19፣ ቁጥር፣6
Vol.19, No. 6

ሰኔ 30,2015
July, 7, 2023

በየሁለት ወሩ የሚታተም
Published every two months

**በህዝብ ዘንድ
የአእምሮዊ ንብረት
ዕውቀትና ግንዛቤ
እንዲዳብር እንሰራለን።**



የኢትዮጵያ ኦሊምፒክ ኮሚቴ ባለስልጣን
ETHIOPIAN INTELLECTUAL PROPERTY AUTHORITY

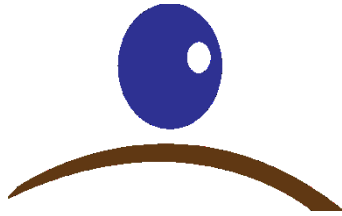
የኦሊምፒክ ኮሚቴ ጋዜጣ
INTELLECTUAL PROPERTY GAZETTE

ቅጽ 19፣ ቁጥር፣ 6
Vol.19, No. 6

ሰኔ 30፣2015
July, 7, 2023

በየሁለት ወሩ የሚታተም
Published every two months

ማውጫ / CONTENTS



የአእምሯዊ ንብረት ጋዜጣ
Intellectual Property Gazette

ቅጽ 19፣ ቁጥር 6
Vol. 19, No. 6

የኢትዮጵያ አእምሯዊ ንብረት ባለስልጣን
Ethiopian Intellectual Property Authority

1. መግቢያ/ Introduction.....	1
2. የግልጋሎት ሞዴል የተቃዋሞ ጥሪና /Cautionary Notice/ ቢቢዮግራፊክ መረጃ /Bibliographic Data/.....	2
3. ግልጋሎት ሞዴል ሠርተፊኬት የተሰጠ UTILITY MODEL TITLES GRANTED.....	18
4. የተመረጡ የቴክኖሎጂ መረጃዎች /Selected Technological Information/	

በዚህ እትም ውስጥ አእምሯዊ ንብረት ነክ ዜናዎች፣ የጥበቃ መብት የተሰጣቸው የግልጋሎት ሞዴልና ኢንዱስትሪያል ዲዛይን ቢብሎግራፊ መረጃዎች ፣ የግልጋሎት ሞዴል ተቃውሞ ጥሪ ማስታወቂያዎች፣ የሀገር ውስጥና የውጭ ሀገር የንግድ ምልክት ምዝገባ፣ የተመረጡ የቴክኖሎጂ መረጃዎች እና የፈጠራ ሥራ ባለቤቶች ሊያውቋቸው የሚገቡ ነጥቦችን የያዙ አምዶች ተካተዋል።

በግልጋሎት ሞዴልና ቢብሎግራፊ መረጃዎች እና የፈጠራ ስራ የተቃውሞ ጥሪ ማስታወቂያዎች ሥር 22 የተቃወሞ ጥሪ የግልጋሎት ሞዴል ማስታወቂያዎች እና 4 ጥበቃ ያገኙ የግልጋሎት ሞዴል ስራዎች ሰርተፊኬት ተስተናግደዋል።

በተመረጡ የቴክኖሎጂ መረጃዎች አምድ የፀጉር ቤት ባለሙያ ወንበር በሚል ርዕስ በፖተንት ሰነድ የታቀፈ የቴክኖሎጂ መረጃ በናሙናነት ቀርቧል።

በዚህ አጋጣሚ ለውድ አንባቢያን፣ ተመራማሪዎች፣ የቴክኖሎጂ ባለሙያዎች፣ የፈጠራ ባለሙያዎችና ኢንቨስተሮች ለመግለጽ የምንወደው በጽ/ቤታችን እነዚህን የመሳሰሉና በሌሎችም መስኮች ለሀገራችን የቴክኖሎጂ ልማትና እድገት የሚረዱ በፖተንት ሰነድ የታቀፉ በርካታ የቴክኖሎጂ መረጃዎች ክምችት እንዳለና መረጃዎቹም ለማንኛውም ተጠቃሚ ክፍት እንደሆኑ ነው።

Under this publication, Intellectual Property News, Utility Model and Industrial Design Rights

Granted / Bibliographic Information, and Utility Model Cautionary Notices, Registered Domestic and Foreign Trade Marks and Selected Technological Information columns are addressed.

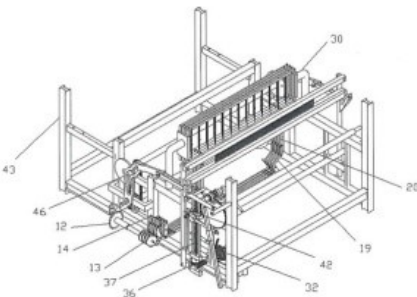
In the Utility Model Rights Granted Bibliographic Information, and Utility Model Cautionary Notice section, **22 Utility Model Cautionary notice abstracts and 4 Granted Utility Model** applications are made Public. .

Full texts of technological information contained in Patent documents are also dealt with under selected Technological Information Columns.

We would like to remind our readers, researchers, technologists, inventors, and investors that we have a lot of technological information contained in patent documents in our Office which can be accessed by any user.

አመልካች Chalachew Setegne Mihiret አጭር ይዘቱ ከታች ለተመለከተው አነስተኛ ፈጠራ የግልጋሎት ሞዴል የምስክር ወረቀት እንዲሰጣቸው የጠየቁ በመሆኑ ይህ አነስተኛ ፈጠራ የእኔ ነው ወይም ከዚህ በፊት በኢትዮጵያ ውስጥ ጥቅም ላይ ውሏል ባይ ካለ ይህ ማስታወቂያ በጋዜጣ ከወጣበት ቀን ጀምሮ ባሉት ስድሳ (60) ቀናት ውስጥ የተቃወሞ ማመልከቻውን ለኢትዮጵያ አእምሯዊ ንብረት ባለስልጣን ሊያቀርብ የሚችል መሆኑን እየገለጽን፤ በተባለው ጊዜ ውስጥ የተቃወሞ ማመልከቻውን ካላቀረበ በሕጉ መሠረት ባለስልጣን መስሪያ ቤቱ ለአመልካቹ የጥበቃ ማረጋገጫ ሠርተፊኬት የሚሰጥ መሆኑን ያስታውቃል።

The title of the minor invention is **Improved Mechanisms And Parts On Automatic Weaving Machine /Power Loom/**. This invention focuses on Positive shedding mechanisms; cloth rolling mechanism, beat up mechanism and side frame of automatic weaving machine /Power shuttle loom/ which contains tappet track 2, bowl 4, L-shape levers 8, 19, bevel gears 12, cam 13, lever 14, connecting rods 20, grooved tappet 21, treadle lever 23, auxiliary shaft 26, crank levers 28, tie rods 29, guides 30, sprockets 32, screw/threaded nut 42, screw/threaded bar 37, worm gear 36, I shaped solid bar 43, and curved heald shaft suspension frame 44, curve slotted arm 46. The shedding mechanisms allow positive power transmission from bottom/main. shaft to heald shafts and the heddle or heald shafts are both raised and lowered by the tappets/cams. The cloth roller mechanism will allow to continuously lowering the arm with the required speed. On the other hand the side frames are constructed from I shaped and curved solid bars this helps to increase speed of the machine, reduce noise and vibration, and increase rigidity of the machine. Generally this innovation will increase the quality, productivity and esthetics of the automatic weaving machines or power looms.



ET/U/2023/4266

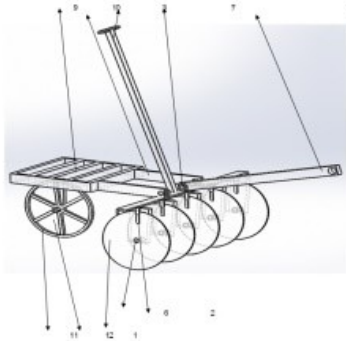
አመልካች ጥበቡ ደምሰው እሸቴ አጭር ይዘቱ ከታች ለተመለከተው አነስተኛ ፈጠራ የግልጋሎት ሞዴል የምስክር ወረቀት እንዲሰጣቸው የጠየቁ በመሆኑ ይህ አነስተኛ ፈጠራ የእኔ ነው ወይም ከዚህ በፊት በኢትዮጵያ ውስጥ ጥቅም ላይ ውሏል ባይ ካለ ይህ ማስታወቂያ በጋዜጣ ከወጣበት ቀን ጀምሮ ባሉት ስድሳ (60) ቀናት ውስጥ የተቃወሞ ማመልከቻውን ለኢትዮጵያ አእምሯዊ ንብረት ባለስልጣን ሊያቀርብ የሚችል መሆኑን እየገለጽን፤ በተባለው ጊዜ ውስጥ የተቃወሞ ማመልከቻውን ካላቀረበ በሕጉ መሠረት ባለስልጣን መስሪያ ቤቱ ለአመልካቹ የጥበቃ ማረጋገጫ ሠርተፊኬት የሚሰጥ መሆኑን ያስታውቃል።

አነስተኛ ፈጠራው የቆጮ ዱቄት በፍሌቨር አዘገጃጀት ዘዴ ነው። ይህ ፈጠራ የቆጮ ዱቄትን በፍሌቨር አዘገጃጀት ዘዴ ሲሆን፤ በዋናነት የሮዝመሪ ወይም የጥብስ ቅጠል እና የጦስኝ /Thyme/ የሚባሉ እጽዋቶችን በዱቄት መልክ በማዘጋጀት እና በመቀመም የቆጮ ዱቄትን በፍሌቨር የማዘጋጀት ዘዴ ነው።

ET/U/2023/4267

አመልካች ዮሃንስ ኣብርሃም አጭር ይዘቱ ከታች ለተመለከተው አነስተኛ ፈጠራ የግልጋሎት ሞዴል የምስክር ወረቀት እንዲሰጣቸው የጠየቁ በመሆኑ ይህ አነስተኛ ፈጠራ የእኔ ነው ወይም ከዚህ በፊት በኢትዮጵያ ውስጥ ጥቅም ላይ ውሏል ባይ ካለ ይህ ማስታወቂያ በጋዜጣ ከወጣበት ቀን ጀምሮ ባሉት ስድሳ (60) ቀናት ውስጥ የተቃወሞ ማመልከቻውን ለኢትዮጵያ አእምሯዊ ንብረት ባለስልጣን ሊያቀርብ የሚችል መሆኑን እየገለጽን፤ በተባለው ጊዜ ውስጥ የተቃወሞ ማመልከቻውን ካላቀረበ በሕጉ መሠረት ባለስልጣን መስሪያ ቤቱ ለአመልካቹ የጥበቃ ማረጋገጫ ሠርተፊኬት የሚሰጥ መሆኑን ያስታውቃል።

አነስተኛ ፈጠራው ዘመናዊ ተጎታች የማረሻ መሳሪያ ነው። ይህ ፈጠራ ከማነኛውም የአከባቢያችን ጎታች እንደ ሞተር ስይክል፣ ባጃጅ፣ መኪና፣ አንድምሁለትም በሬ፣ ከአህያና ሌሎች ጎታቸው ጋር መገጠም የሚችል ማረሻ መሳሪያ ሆኖ መሬትን የሚያርሱ ክብ ተሽከርካሪ ክፍሎች/1/፣ ጭቃ ማራገፍያ ክፍል /2/፣ አገናኝና አቅጣጫ ሰጪ ክፍል /5/፣ የእጅ መንጃ ክፍል/3/፣ ሰውን የሚሸከም ክፍል/9/፣ ጎታቹንና ማረሻውን የሚያገናገኝ ክፍል/4/፣ ሰው የሚሸከመውንና ማረሻውን የሚያገናገኝ ክፍል/10/ እና ሰውን ተሽክሞ የሚሸከረከር ክፍል/11/ የያዘ ሁኖ የሚታረስ መሬትን በፍጥነትና በጥልቀት ለማረስ በማስቻል የማረስን ችግሮች በማቃለል የድርሻውን መፍትሄ የሚሰጥ ነው።



ET/U/2023/4268

አመልካች ምትኩ ዋልተንጉስ አበበ አጭር ይዘቱ ከታች ለተመለከተው አነስተኛ ፈጠራ የግልጋሎት ሞዴል የምስክር ወረቀት እንዲሰጣቸው የጠየቁ በመሆኑ ይህ አነስተኛ ፈጠራ የእኔ ነው ወይም ከዚህ በፊት በኢትዮጵያ ውስጥ ጥቅም ላይ ውሏል ባይ ካለ ይህ ማስታወቂያ በጋዜጣ ከወጣበት ቀን ጀምሮ ባሉት ስድሳ (60) ቀናት ውስጥ የተቃወሞ ማመልከቻውን ለኢትዮጵያ አእምሯዊ ንብረት ባለስልጣን ሊያቀርብ የሚችል መሆኑን እየገለጽን፤ በተባለው ጊዜ ውስጥ የተቃወሞ ማመልከቻውን ካላቀረበ በሕጉ መሠረት ባለስልጣን መስሪያ ቤቱ ለአመልካቹ የጥበቃ ማረጋገጫ ሠርተፊኬት የሚሰጥ መሆኑን ያስታውቃል።

አነስተኛ ፈጠራው ከተለያዩ ግብረቶች የሚዘጋጅ የምግብ ዘይት ነው። ይህ ፈጠራ ከተለያዩ ግብረቶች የሚዘጋጅ የምግብ ዘይት ሆኖ ለጤናችን ምንም አይነት ጉዳይ የማያስከትል ስብ (fatty acid) ፣ አንሳቹሌትድ ፋቲ አሲድ (UFA) እንደ ሆሊክ አሲድ ፣ ሊኖሊክ አሲድ፣ ስለያዘ ለምግብነት ተመራጭ ያደርገዋል። ለአምሮ ጤንነት፣ እድገት ፣ ከፍተኛ ጠቀሜታ ይሰጣል። ጤነኛ ስብ ስለያዘ ከልብ ከዕስትሮክ በሽታ የመያዝ ዕድላችንን ይቀንሳል። እንዲሁም የደም መርጋትን የደም ግፊትን ይከላከላል። ጤነኛ የሆነ የአይምሮ ፣ የልብ ፣ የሳንባ እና የአይንና የመራቢያ አካላትንን እንዲኖረን ያደርጋል። ዘይቱ ከኮልስትሮን ነፃ በመሆኑ የደም ግፊታችን እንዳይጨምር በማድረግ የልባችንን ጤንነት ይጠብቃል። በደማችን ውስጥ ያለውን የስኳር መጠን ይቆጣጠራል። በውስጡ ለሰውነታችን የተለያዩ ጠቀሜታ የሚሰጡ ንጥረ ነገሮች ፣ ቫይታሚኖችን እንደ ቫታሚን ዲ፣ ኤ፣ በ12፣ ወዘተ... ማዕድናትን እንደ ካልሲየም፣ ፎስፈረስ ፣ አዮዲን ፣ ማግኒዥየም፣ ፖታስየም ፣ ዚንክ ፣ ኮፐር፣ ካርቦ ሀይድሬት ፕሮቲን ፣ ፋይቨር፣ አሚኖ አሲድ፣ ካሎሪን ሲይዝ ከፃሳ፣ ከፃሳ ቆዳ፣ ከዶሮ ቆዳ፣ ከቡና ፣ ከቀረፋ፣ ከቅሩፋድ፣ ከአብሽ፣ ከዕርድ፣ ከቀይስር፣ ከፓፓያ ፍሬ፣ ከአቫካዶ ፍሬ፣ ከሙዝና ከቲማቲም የሚዘጋጅ የምግብ ዘይትና የአዘገጃጀትን ሂደት የካተተ ፈጠራ ነው።

ET/U/2023/4269

አመልካች ምትኩ ዋልተንጉስ አበበ አጭር ይዘቱ ከታች ለተመለከተው አነስተኛ ፈጠራ የግልጋሎት ሞዴል የምስክር ወረቀት እንዲሰጣቸው የጠየቁ በመሆኑ ይህ አነስተኛ ፈጠራ የእኔ ነው ወይም ከዚህ በፊት በኢትዮጵያ ውስጥ ጥቅም ላይ ውሏል ባይ ካለ ይህ ማስታወቂያ በጋዜጣ ከወጣበት ቀን ጀምሮ ባሉት ስድሳ (60) ቀናት ውስጥ የተቃወሞ ማመልከቻውን ለኢትዮጵያ አእምሯዊ ንብረት ባለስልጣን ሊያቀርብ የሚችል መሆኑን እየገለጸን፤ በተባለው ጊዜ ውስጥ የተቃወሞ ማመልከቻውን ካላቀረበ በሕጉ መሠረት ባለስልጣን መስሪያ ቤቱ ለአመልካቹ የጥበቃ ማረጋገጫ ሠርተፊኬት የሚሰጥ መሆኑን ያስታውቃል።

አነስተኛ ፈጠራው ከእጽዋት የሚዘጋጅ የፀጉርና የቆዳ ቅባት ነው። ይህ ፈጠራ ከእጽዋት የሚዘጋጅ የፀጉርና የቆዳ ቅባት ሆኖ ፤ ፀጉራችን ቀለሙን ጠብቆ እንዲቆይ ያደርጋል፤ የደረቀን ፀጉር ያለሰልሳል፤ ፎርፎርን ይከላከላል፤ እንዲሁም በውስጡ ካሮቲኖይድ፤ የራስ ቅላችንን ትክክለኛ የፒኤች (PH) መጠን ይጠብቃል። የተጎዱ የቆዳችንን ሕዋሳት በመጠገን፤ ማነቃቃት፤ አዳዲስ ሕዋሳት እንዲመረቱ በማድረግ፤ እንዳይከማተር፤ እንዳይጨማደድ በማድረግ፤ እንዲለሰልስ፤ እንዲፈካ፤ እንዲደምቅ እና ቅድመ- እርጅናን ይከላከላል። የቆዳን መቅላት፤ መገርጣት፤ መቆጣት ይከላከላል። እንዲሁም ተረከዛችንን፤ እጃችንን፤ ቆዳችንን ያለሰልሳል፤ ቆዳችን እንዳይቆራረጥ ያደርጋል። በተጨማሪ በውስጡ ለፀጉራችንና ለቆዳችን ጭርትን፤ ብጉርን፤ ሽፍታን፤ ፎርፎርን ይከላከላል። ጠቀሜታ የሚሰጡ ንጥረ ነገሮች እንደ ካፌን፤ ፋይቶስቴሮል፤ ኡጌኖል፤ ፕሮቲን፤ ብረት፤ ለሲቲን፤ ቫይታሚን ኢ፤ ቫይታሚን ቢ፤ ቫይታሚን ቢ፤ ስድስት፤ ቫይታሚን ኤ፤ ቫይታሚን ቢ፤ ካሮቲኖይድ፤ ዚንክ፤ ባዮቲን፤ ፎሊክ አሲድ እና ኢንዛይሞችን ሲይዝ አበባ፤ ፓፓያ፤ የፓፓያ የሚመረቱትም ቡና፤ ቀረፋ፤ ቅርንፉድ፤ አብሽ፤ እርድ፤ ቀይ ሥር፤ የሮዝ ፍሬ፤ የአሾካዶ ፍሬ፤ የኒም ቅጠል፤ የኒም ፍሬ፤ ቲማቲም፤ ሙዝ፤ የሙዝ ልጣጭ፤ የሎሚና እና የብርቱካን ልጣጭ፤ ነጭ ባህርዛፍ፤ ጠጅ ሣር፤ አልመንድ፤ የፓፓያ ቅጠል፤ ...ኮናት (25%)፤ (25%) ከወይራ ዘይት፤ 50% ግብአቶቹ ሲሆን ፀረ-ፊንገስ፤ ፀረ -ባክቴሪያ፤ ፀረ- ቫይረስ እና የፀረ- ተዋሲያን ባህሪያት ሲኖራቸው በሀይድሮሊክስ ፕረሲንግ በሚባል ሒደት የሚዘጋጅ የፀጉርና የቆዳ ቅባት ነው።

ET/U/2023/4270

አመልካች እየሩሳሌም ሚሊዮን አጭር ይዘቱ ከታች ለተመለከተው አነስተኛ ፈጠራ የግልጋሎት ሞዴል የምስክር ወረቀት እንዲሰጣቸው የጠየቁ በመሆኑ ይህ አነስተኛ ፈጠራ የእኔ ነው ወይም ከዚህ በፊት በኢትዮጵያ ውስጥ ጥቅም ላይ ውሏል ባይ ካለ ይህ ማስታወቂያ በጋዜጣ ከወጣበት ቀን ጀምሮ ባሉት ስድሳ (60) ቀናት ውስጥ የተቃወሞ ማመልከቻውን ለኢትዮጵያ አእምሯዊ ንብረት ባለስልጣን ሊያቀርብ የሚችል መሆኑን እየገለጸን፤ በተባለው ጊዜ ውስጥ የተቃወሞ ማመልከቻውን ካላቀረበ በሕጉ መሠረት ባለስልጣን መስሪያ ቤቱ ለአመልካቹ የጥበቃ ማረጋገጫ ሠርተፊኬት የሚሰጥ መሆኑን ያስታውቃል።

አነስተኛ ፈጠራው ከቡና የሚዘጋጁ ኩኪሶች ነው። ይህ ፈጠራ ከተፈጥሮ የእህል ዓይነቶች እና ከተፈጥሮአዊ የቡና ጭማቂ በሚበላ መልክ እንደ የቡና ፍሬ ቅርፅ ተደርጎ የሚዘጋጅ ኩኪስ ሆኖ በዋናነት ከቡና ጭማቂ፣ ከጥቁር ጤፍ፣ ከበቆሎ፣ ከካካዋ ዱቁት፣ ከስንዴ ከሚባሉ የእህል ዓይነቶች ጋር በመቀመም እንደ የአትክት ቅቤ ውህድ እና እንቁላልን ለማጣፈጫ ቡናማ ስኳርን ወይም ማርን በመጨመር ተፈጥሮአዊ በሆነ መንገድ የሚዘጋጁ ኩኪሶችን የሚመለከት ነው።

ET/U/2023/4271

አመልካች ታሪኩ ተክለዎልድ አጭር ይዘቱ ከታች ለተመለከተው አነስተኛ ፈጠራ የግልጋሎት ሞዴል የምስክር ወረቀት እንዲሰጣቸው የጠየቁ በመሆኑ ይህ አነስተኛ ፈጠራ የእኔ ነው ወይም ከዚህ በፊት በኢትዮጵያ ውስጥ ጥቅም ላይ ውሏል ባይ ካለ ይህ ማስታወቂያ በጋዜጣ ከወጣበት ቀን ጀምሮ ባሉት ስድሳ (60) ቀናት ውስጥ የተቃውሞ ማመልከቻውን ለኢትዮጵያ አእምሯዊ ንብረት ባለስልጣን ሊያቀርብ የሚችል መሆኑን እየገለጽን፤ በተባለው ጊዜ ውስጥ የተቃውሞ ማመልከቻውን ካላቀረበ በሕጉ መሠረት ባለስልጣን መስሪያ ቤቱ ለአመልካቹ የጥበቃ ማረጋገጫ ሠርተፊኬት የሚሰጥ መሆኑን ያስታውቃል።

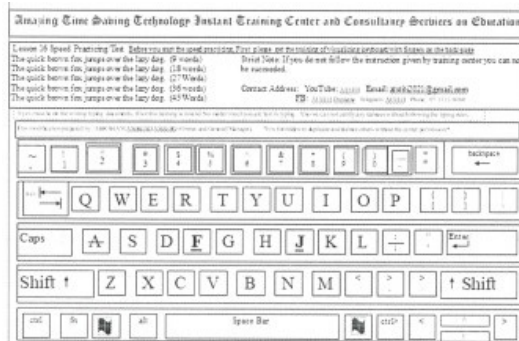
አነስተኛ ፈጠራው የእንጨት ተረፈ ምርቶች የሚዘጋጅ ጭስ አልባ ከሰል ነው። ይህ ፈጠራ ከተለያዩ የእንጨት ተረፈ ምርቶች የሚዘጋጅ ጭስ አልባ ከሰል ሲሆን በዋናነት ሰጋቱራን/ Sawdust/ እና የተለያዩ የእንጨት ተረፈ ምርቶችን እንደገና መልሶ በመጠቀም የሚዘጋጅ ጭስ አልባ ከሰል ነው።

ET/U/2023/4272

አመልካች Abraham Anshiso Ashebo አጭር ይዘቱ ከታች ለተመለከተው አነስተኛ ፈጠራ የግልጋሎት ሞዴል የምስክር ወረቀት እንዲሰጣቸው የጠየቁ በመሆኑ ይህ አነስተኛ ፈጠራ የእኔ ነው ወይም ከዚህ በፊት በኢትዮጵያ ውስጥ ጥቅም ላይ ውሏል ባይ ካለ ይህ ማስታወቂያ በጋዜጣ ከወጣበት ቀን ጀምሮ ባሉት ስድሳ (60) ቀናት ውስጥ የተቃውሞ ማመልከቻውን ለኢትዮጵያ አእምሯዊ ንብረት ባለስልጣን ሊያቀርብ የሚችል መሆኑን እየገለጽን፤ በተባለው ጊዜ ውስጥ የተቃውሞ ማመልከቻውን ካላቀረበ በሕጉ መሠረት ባለስልጣን መስሪያ ቤቱ ለአመልካቹ የጥበቃ ማረጋገጫ ሠርተፊኬት የሚሰጥ መሆኑን ያስታውቃል።

The title of the minor invention is **A Fingers' Visualizing With Computer keyboard Modification**. A Fingers' Visualizing with Computer Keyboard Modification done on the paper are not found anywhere in the world. It can help for everybody to improve his/her speeds and minimize the wastage of his/her times to get some reliefs from this time tied schedule in a busy world. It is portable in the bag simply and practical even while waiting for tea or coffee. No

need to carry the PC or old keyboard. Also it will help to generate income at any place. These can help for young people to create job opportunities, like giving training and giving secretarial service. It can open a high job opportunity for anybody, because if somebody has the typing skills they want at any organization, they can finish the given tasks in one day which may take one week. Due to this every company or organization can give priority to those who have these skills.

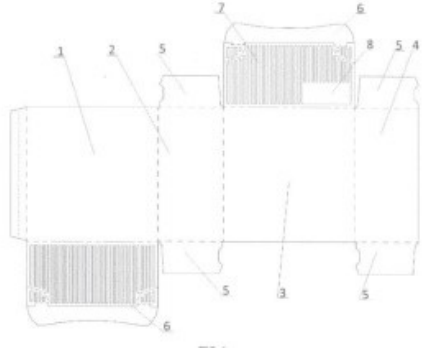


ET/U/2023/4273

አመልካች አብይ ታደሰ አህመድ አጭር ይዘቱ ከታች ለተመለከተው አነስተኛ ፈጠራ የግልጋሎት ሞዴል የምስክር ወረቀት እንዲሰጣቸው የጠየቁ በመሆኑ ይህ አነስተኛ ፈጠራ የእኔ ነው ወይም ከዚህ በፊት በኢትዮጵያ ውስጥ ጥቅም ላይ ውሏል ባይ ካለ ይህ ማስታወቂያ በጋዜጣ ከወጣበት ቀን ጀምሮ ባሉት ስድሳ (60) ቀናት ውስጥ የተቃውሞ ማመልከቻውን ለኢትዮጵያ አእምሯዊ ንብረት ባለስልጣን ሊያቀርብ የሚችል መሆኑን እየገለጽን፤ በተባለው ጊዜ ውስጥ የተቃውሞ ማመልከቻውን ካላቀረበ በሕገ መሠረት ባለስልጣን መስሪያ ቤቱ ለአመልካቹ የጥበቃ ማረጋገጫ ሠርተፊኬት የሚሰጥ መሆኑን ያስታውቃል።

አነስተኛ ፈጠራው የተሻሻለ መወርወሪያ አልባ የጨርቃ ጨርቅ መሽመኛ ማሽን ነው። ይህ የፈጠራ አውቶማቲክ የጨርቃ ጨርቅ ማምረቻ ማሽን በኤሌትሪክ ሀይል የሚሰራ ሲሆን ድር (1) እና ማግ (8) በማጠላለፍ የተለያዩ የጨርቃ ጨርቅ ውጤቶችን በሚፈለው ስፋት በፍጥነት መሽመን የሚችል ማሽን ሲሆን እንደአብዛኞቹ የሜካኒካል መወርወሪያ አልባ ማሽኖች (Shuttless power Looms) ድር ለማፈራረቅ፣ ማግ ለማሳለፍ፣ ለመምታት፣ ድር ለመልቀቅ ና ጨርቅ ለመጠቅለል የሚያገለግሉ ዋና ዋና ክፍሎች ሲኖሩት አንድ መሰረታዊ ችግር ለመቅረፍ የተሰራ ሲሆን ይህም መወርወሪያ- አልባ የሽመና ማሽኖች ማግ ለማሳለፍ የሚጠቀሙበትን ዘዴ በማሻሻል ያለተጨማሪ ክፍሎች (Tuck in devices) ጠርዝ ያለው ጨርቅ ለማምረትና ውስብስብ ያልሆነ፣ በአንፃሩ ሀይልን የማያባክንና ጥቂት ተንቀሳቃሽ አካላትን ያካተተ የጥጥ ማሳለፊያ ስርዓት ስላለው ሀይልን ከዋናው ሻፍት(43) በቀጥታ ለማግ ማሳለፊያው(5) በማድረስ ድውር ለማሳለፍ የሚያስችል አቁዋራጭ ዘዴን በመጠቀም፣ ማጉን

በመቁረጥና(Weft cutting) መልሶ ወደጨርቁ (በማስገባት(Tucking in) በእያንዳንዱ ውርውር(pick) የሚባክንውን ሀይል ለመቀነስ ሆኖ በተጨማሪም በሚሰራበት ጊዜ እክል ቢያጋጠመው የኤሌትሪክ ሃይል በማቁዋረጥ የሚያስቆሙት ድር ተመልካች፤ ድውር ተመልካችና ክፍሎችን የያዘ ነው።

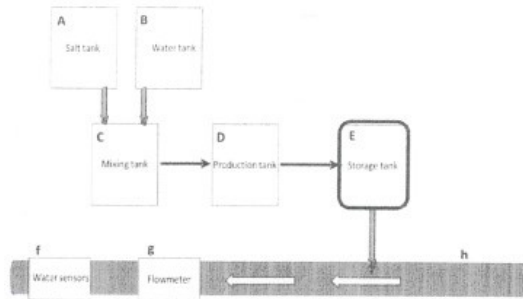


ET/U/2023/4274

አመልካች DONATO PATRISSI አጭር ይዘቱ ከታች ለተመለከተው አነስተኛ ፈጠራ የግልጋሎት ሞዴል የምስክር ወረቀት እንዲሰጣቸው የጠየቁ በመሆኑ ይህ አነስተኛ ፈጠራ የእኔ ነው ወይም ከዚህ በፊት በኢትዮጵያ ውስጥ ጥቅም ላይ ውሏል ባይ ካለ ይህ ማስታወቂያ በጋዜጣ ከወጣበት ቀን ጀምሮ ባሉት ስድሳ (60) ቀናት ውስጥ የተቃውሞ ማመልከቻውን ለኢትዮጵያ አእምሯዊ ንብረት ባለስልጣን ሊያቀርብ የሚችል መሆኑን እየገለጽን፤ በተባለው ጊዜ ውስጥ የተቃውሞ ማመልከቻውን ካላቀረበ በሕጉ መሠረት ባለስልጣን መስሪያ ቤቱ ለአመልካቹ የጥበቃ ማረጋገጫ ሠርተፊኬት የሚሰጥ መሆኑን ያስታውቃል።

The title of the minor invention is **IN PIPE DRINKING WATER GENERATOR WITH MINIMAL INFRASTRUCTURE DEPENDENCE**. The invention enables low cost and small-scale automation of drinking water chlorination and supply, based on starting materials, equipment installations and energy sources readily available in remote locations, even under poor infrastructure conditions. The invention overcomes some of the logistical, technical and economic hindering factors for accessing safe drinking water in remote, underdeveloped communities. By using readily available chloride salts and solar energy, in a method of solar powered electrochemical chlorination, chlorine gas is generated on the surface of a cathode immersed in 10 the aqueous solution to be treated. This first step and the subsequent hydrolysis to hypochlorite anions occurs in a production tank integrated within a closed piping system, connected to a storage tank and the potable water distribution system, which is protected from air and light exposure.

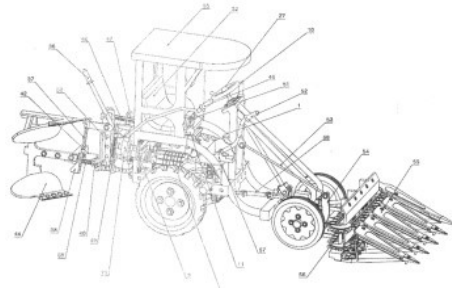
Over a wireless communication line, the system status data is transmitted to a central processor control unit, providing the capability to receive alerts on maintenance needs and, more generally, the output from peripheral sensors, such as consumption data, thus enabling smart dosing of the in situ produced disinfectant into the drinking water.



ET/U/2023/4275

አመልካች ደብረ ብርሃን ዩኒቨርሲቲ አጭር ይዘቱ ከታች ለተመለከተው አነስተኛ ፈጠራ የግልጋሎት ሞዴል የምስክር ወረቀት እንዲሰጣቸው የጠየቁ በመሆኑ ይህ አነስተኛ ፈጠራ የእኔ ነው ወይም ከዚህ በፊት በኢትዮጵያ ውስጥ ጥቅም ላይ ውሏል ባይ ካለ ይህ ማስታወቂያ በጋዜጣ ከወጣበት ቀን ጀምሮ ባሉት ስድሳ (60) ቀናት ውስጥ የተቃወሞ ማመልከቻውን ለኢትዮጵያ አእምሯዊ ንብረት ባለስልጣን ሊያቀርብ የሚችል መሆኑን እየገለጸን፤ በተባለው ጊዜ ውስጥ የተቃወሞ ማመልከቻውን ካላቀረበ በሕጉ መሠረት ባለስልጣን መስሪያ ቤቱ ለአመልካቹ የጥበቃ ማረጋገጫ ሠርተፊኬት የሚሰጥ መሆኑን ያስታውቃል።

አነስተኛ ፈጠራው ማረስ፣ ማጨድ እና የመስኖ ውሃ ፓምፕ ማድረግ የሚያስችል አነስተኛ ትራክተር ነው። ይህ ፈጠራ ሶስት የተለያዩ የግብርና ተግባራትን ማለትም የእርሻ መሬትን የማረስ፣ የተለያዩ ሰብሎችን የማጨድ እና የመስኖ ውሀን ፓምፕ የማድረግ ስራን መከወን የሚያስችል አነስተኛ ትራክተር ሆኖ የማረሻ ስዕል /7/፣ የማጨጃ ስዕል /9/ እና የመስኖ ውሃ ፓምፕ ስዕል /13/ ክፍሎችን የያዘ ሲሆን እነዚህ ክፍሎች እንደየአስፈላጊነታቸው ከትራክተሩ ጋር መገጠምም መፈታትም የሚችሉ ሲሆን የማረሻ ክፍል /44/ ከትራክተሩ የኋላ ክፍል የሚገጠምና በተራክተሩ የሚሰጥ ሆኖ ማረስ የሚያስችል፣ ማጨጃ ክፍል /55/ ከትራክተሩ የፊተኛው ክፍል የሚገጠምና የማጨጃ ጉልበት ከሞተሩ መተጣጠፍ እንዲችሉ ሆነው ከተገጣጠሙ ክብ ቅርጽ ዝንግ /58/ አማካኝነት የሚያገኝ ሆኖ የተለያዩ ሰብሎችን ማጨድ የሚያስችል፣ እና የመስኖ ውሀ ፓምፕ /71/ ከተራክተሩ የኋላ ክፍል ከሞተሩ አጠገብ የሚገጠምና የፓምፕ ጉልበት ከሞተሩ በችንጋ አማካኝነት የሚያገኝ ሆኖ ውሃን ከዝቅተኛ ቦታ በማወጣት የእርሻ መሬቱን የሚያጠጣ ሲሆን እነዚህን ተግባራት በተለያዩ ወቅት መከወን የሚያስችል አነስተኛ ትራክተር ነው።



ET/U/2023/4276

አመልካች ደብረ ብርሃን ዩኒቨርሲቲ አጭር ይዘቱ ከታች ለተመለከተው አነስተኛ ፈጠራ የግልጋሎት ሞዴል የምስክር ወረቀት እንዲሰጣቸው የጠየቁ በመሆኑ ይህ አነስተኛ ፈጠራ የእኔ ነው ወይም ከዚህ በፊት በኢትዮጵያ ውስጥ ጥቅም ላይ ውሏል ባይ ካለ ይህ ማስታወቂያ በጋዜጣ ከወጣበት ቀን ጀምሮ ባሉት ስድሳ (60) ቀናት ውስጥ የተቃወሞ ማመልከቻውን ለኢትዮጵያ አእምሯዊ ንብረት ባለስልጣን ሊያቀርብ የሚችል መሆኑን እየገለጸን፤ በተባለው ጊዜ ውስጥ የተቃወሞ ማመልከቻውን ካላቀረበ በሕጉ መሠረት ባለስልጣን መስሪያ ቤቱ ለአመልካቹ የጥበቃ ማረጋገጫ ሠርተፊኬት የሚሰጥ መሆኑን ያስታውቃል።

አነስተኛ ፈጠራው ከውሽት የሙዝ ዛፎች ቃጫ (false banana fiber or enset) የግንባታ ቁሳቁሶችን መሥራት (ከሙዝ ዝርያ /false banana fiber/ ዛፎች ቃጫ እና የግንባታ ቁሳቁስ የማምረት ዘዴ ነው። ይህ ፈጠራ ከውሽት የሙዝ ዛፎች ቃጫ (false banana fiber or enset) የግንባታ እቃዎችን በምንፈልገው መጠን፤ ቁመት፤ ርዝመት እና ቅጥነት ከፍና ዝቅ ተደርጎ የሚዘጋጁ ሲሆን በዋናነት እንደ ኮርኒስ ፣ የወለል ንጣፎች ፣ የቤት ግድግዳዎች ፣ ወዘተ ለመሳሰሉትን የግንባታ ቁሳቁሶች የሚያገለግል ተደርጎ የተሰራ የግንባታ ቁሳቁሶች የሚዘጋጁት ከውሽት የሙዝ ዛፎች ቃጫ (false banana fiber) ስሆን ኢፖክሲ መጫ (epoxy resin) እና ማጠናከሪያ ድብልቅ፣(hardener mixture) የሚባሉትን በመጠቀም ነው።

ET/U/2023/4277

አመልካች ግርማ ዋጡሞ አሳቦ አጭር ይዘቱ ከታች ለተመለከተው አነስተኛ ፈጠራ የግልጋሎት ሞዴል የምስክር ወረቀት እንዲሰጣቸው የጠየቁ በመሆኑ ይህ አነስተኛ ፈጠራ የእኔ ነው ወይም ከዚህ በፊት በኢትዮጵያ ውስጥ ጥቅም ላይ ውሏል ባይ ካለ ይህ ማስታወቂያ በጋዜጣ ከወጣበት ቀን ጀምሮ ባሉት ስድሳ (60) ቀናት ውስጥ የተቃወሞ ማመልከቻውን ለኢትዮጵያ አእምሯዊ ንብረት ባለስልጣን ሊያቀርብ የሚችል መሆኑን እየገለጸን፤ በተባለው ጊዜ ውስጥ የተቃወሞ ማመልከቻውን ካላቀረበ በሕጉ መሠረት ባለስልጣን መስሪያ ቤቱ ለአመልካቹ የጥበቃ ማረጋገጫ ሠርተፊኬት የሚሰጥ መሆኑን ያስታውቃል።

አነስተኛ ፈጠራው ከወረቀት ቆሻሻ የሚዘጋጅ የተፈጥሮ ማዳበሪያ ነው። ይህ ፈጠራ ከወረቀት ቆሻሻ የተፈጥሮ ማዳበሪያ በዩቸር (biochar) ማዘጋጀት ስሆን የአዘገጃጀት ዘዴውም ወረቀት ቆሻሻ በመሰብሰብ፣ እርጥበት ከወጠ ቦኃለ፣ በማቀጠያ ሰቶቭ በመቀጠል፣ በመፈጨትና እስከ 2 ሚ.ሜ ወንፊት ማለፍ እስኪቻል በመጠጣር የሚሠራ ነው። አጠቃቀሙም ደግሞ በዩቸር/አፈር(ግ/ኪ.ሄ በደንብ እሰኪጠቁር ድረስ ተለወሶ ይዘራል። ከወረቀት ቆሻሻ የተፈጥሮ ማዳበሪያ በዩቸር(biochar) ማዘጋጀት አካባቢያዊ እኮሞሚያዊና ማህባራዊ ጥቅሞች ይሳጠዳል። የአካባቢን ተጽዕኖዎችን የአየር፣ ሙቀት፣ የአፈር ለምነትና የድርቅ ሁኔታ የሚቋቋሙ ዝርያዎች ለማግኘትና፣ ከውጭ የሚገቡ የኬሚካል ማዳበሪያዎችን መጠቀምን መሬቶች ላይ ጥቅም ላይ የዋሉ ኬሚካሎች የፈጠሩት የአፈር ለምነት ማጣትን የሚቀንስ ግብዓት ነው። በማጠቀሰያ በዩቸር(Biochar) ማዳበሪያ የተፈጥሮ ማዳበሪያ ሲሆን ቀላል የማምረቻ ቦታዎች የሚፈልግና ጥንቃቄ የሚያስፈልገው ግብዓት ነው። ይህ ሊሆን የቻለው በጠቅላላ በተፈጥሮ ሀብት ምርምር የሚደረጉ የቴክኖሎጂ የማፍለቅና ውጤቶች ወደአርሶ አደሩ በልቁት/የማድረስ ሁኔታ ውስን ነው።

ET/U/2023/4278

አመልካች አባ ታዲዎስ ደጋፌ አጭር ይዘቱ ከታች ለተመለከተው አነስተኛ ፈጠራ የግልጋሎት ሞዴል የምስክር ወረቀት እንዲሰጣቸው የጠየቁ በመሆኑ ይህ አነስተኛ ፈጠራ የእኔ ነው ወይም ከዚህ በፊት በኢትዮጵያ ውስጥ ጥቅም ላይ ውሏል ባይ ካለ ይህ ማስታወቂያ በጋዜጣ ከወጣበት ቀን ጀምሮ ባሉት ስድሳ (60) ቀናት ውስጥ የተቃውሞ ማመልከቻውን ለኢትዮጵያ አእምሯዊ ንብረት ባለስልጣን ሊያቀርብ የሚችል መሆኑን እየገለጽን፤ በተባለው ጊዜ ውስጥ የተቃውሞ ማመልከቻውን ካላቀረበ በሕገ መሠረት ባለስልጣን መስሪያ ቤቱ ለአመልካቹ የጥበቃ ማረጋገጫ ሠርተፊኬት የሚሰጥ መሆኑን ያስታውቃል።

አነስተኛ ፈጠራው ከፍተኛ ምርት የሚሰጥ የተፈጥሮ ማዳበሪያ አዘገጃጀት ዘዴ ነው። ይህ ፈጠራ ከፍተኛ ምርት የሚሰጥ የተፈጥሮ ማዳበሪያ አዘገጃጀት ዘዴ 16 ንጥረ ነገር የያዘ የተፈጥሮ ማዳበሪያ ሆኖ ለእጅግ ምግብ የሚሆን የሚያሳድጋቸው ከፍተኛ ምርት እንዲሰጡ የሚያደርጋቸው የተፈጥሮ(ኦርጋኒክ ይዘት ያለው) ማዳበሪያ በዋናነት የተለያዩ ንጥረ ነገር ካላቸው ከአለት ድንጋይ እና ከእጅግ ቅጠላ ቅጠል፣ ከሸንኮራ አገዳ፣ ከብራውን አልጌ፣ ከቀይ አልጌ፣ ከቡናማ አልጌ፣ ከአረንጓዴ አልጌ ከአለቱ ውስጥ ያለውን ንጥረ ነገር እንዲፈረካከስና እንዲቀልጥ እንዲሁም እንዲሟሟ በማድረግ አልጌዎቹ እንዲመግቡት በማድረግና በቀጥታ እራሱን አለቱን በመጠቀም የሚዘጋጅ የተፈጥሮ ማዳበሪያ አዘገጃጀት ዘዴ ነው።

ET/U/2023/4279

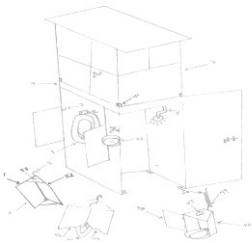
አመልካች ምትኩ ዋልተንጉስ አበበ አጭር ይዘቱ ከታች ለተመለከተው አነስተኛ ፈጠራ የግልጋሎት ሞዴል የምስክር ወረቀት እንዲሰጣቸው የጠየቁ በመሆኑ ይህ አነስተኛ ፈጠራ የእኔ ነው ወይም ከዚህ በፊት በኢትዮጵያ ውስጥ ጥቅም ላይ ውሏል ባይ ካለ ይህ ማስታወቂያ በጋዜጣ ከወጣበት ቀን ጀምሮ ባሉት ስድሳ (60) ቀናት ውስጥ የተቃወሞ ማመልከቻውን ለኢትዮጵያ አእምሯዊ ንብረት ባለስልጣን ሊያቀርብ የሚችል መሆኑን እየገለጸን፤ በተባለው ጊዜ ውስጥ የተቃወሞ ማመልከቻውን ካላቀረበ በሕጉ መሠረት ባለስልጣን መስሪያ ቤቱ ለአመልካቹ የጥበቃ ማረጋገጫ ሠርተፊኬት የሚሰጥ መሆኑን ያስታውቃል።

አነስተኛ ፈጠራው የጸጉርና የቆዳ ቅባትና የአዘገጃጀት ሂደት ነው። ፈጠራዎቹ ከእዕጽዋት የሚዘጋጁ የጸጉርና የቆዳ ቅባቶች ሆነው ፣ ፎሮፎርን (Dandruff) ያስወግዳሉ፣ ጸጉራችንን እንዲለሰልስና ደምቆ እንዲታ ያደርጋሉ። በውስጣቸው በያዙት ንጥረ ነገሮች ሳቢያ ቀይ የደም ሴሎች እንዲመረቱ በማድረግ ወደ ራስ ቅላችን የሚሄደውን የአክሲዲን መጠን በመጨመር የጸጉርን መነቃቀልን ይከላከላሉ። የአንቲ-ኢንፍላሚቶሪ (Anti-inflammatory) የጸረ-ፈንገስ ፣ የጸረ ተዋስኖን እና የጸረ ባክቴሪያ ባህሪያት ስላላቸው ፊታችን በቡጉርና በመሰል ምክንያቶች የተፈጠሩ ጠባሳዎችን ያስወግዳሉ፣ ጭርትን (Acne) ይከላከላሉ በተጨማሪ የሞተን ቆዳ በማስወገድ ፊታችን ያጠራሉ ፣ አንቲ-አክሲዳንት (Antioxidant) ባህሪ ስላላቸው ፊታችን እዳይሽበሽብ በማድረግ ቅድመ እርጅናን ይከላከላሉ፣ ቆዳችንን ያለሰልሳሉ ፣ ያጸዳሉ በቆዳችን ውስጥ ተገቢውን የደም ዝውውር እንዲኖር በማድረግ ቆዳችን እንዲጠራና እንዲያብረቀረቅ ያደርጋሉ ፣ የደረቀን ቆዳ ያለሰልሳሉ ያክማሉ። ለሁሉም የቆዳ አይነት የተለያዩ ጠቀሜታ አላቸው። በውስጣቸው ለቆዳችን እና ለጸጉራችን የተለያዩ ጠቀሜታ የሚሰጡ ቫይታሚኖችን፣ ቫይታሚን ኤ፣ ቫይታሚን ቢ፣ ስድስት ፣ ሰባት፣ ቫይታሚን ኢ ፣ ቫይታሚን ኬ፣ ማዕድናት ዚንክ ፣ ብረት፣ ኩፐር እና ካልሽየም እንዲሁም ኬራቲን ፕሮቲን (Keratin) ፣ አሲሲን እና ሴሌኒየም የያዙ ሲሆን ከሽፈራው ተክል ፍሬ ፣ ቅጠል፣ ከካሮት እና ከነጭ ሽንኩር ከኮኮናት/የወይራ ቅባት በመጨመር በኮልድ ፕሬሲንግ (Cold Pressing), በሀይድሮሊክ ፕሬሲንግ (Hydraulic Pressing) በሚባሉ ዘዴዎች የሚዘጋጁ የቆዳና የጸጉር ቅባቶች ናቸው።

ET/U/2023/4280

አመልካች ናትናኤል አበራ አጭር ይዘቱ ከታች ለተመለከተው አነስተኛ ፈጠራ የግልጋሎት ሞዴል የምስክር ወረቀት እንዲሰጣቸው የጠየቁ በመሆኑ ይህ አነስተኛ ፈጠራ የእኔ ነው ወይም ከዚህ በፊት በኢትዮጵያ ውስጥ ጥቅም ላይ ውሏል ባይ ካለ ይህ ማስታወቂያ በጋዜጣ ከወጣበት ቀን ጀምሮ ባሉት ስድሳ (60) ቀናት ውስጥ የተቃወሞ ማመልከቻውን ለኢትዮጵያ አእምሯዊ ንብረት ባለስልጣን ሊያቀርብ የሚችል መሆኑን እየገለጸን፤ በተባለው ጊዜ ውስጥ የተቃወሞ ማመልከቻውን ካላቀረበ በሕጉ መሠረት ባለስልጣን መስሪያ ቤቱ ለአመልካቹ የጥበቃ ማረጋገጫ ሠርተፊኬት የሚሰጥ መሆኑን ያስታውቃል።

አነስተኛ ፈጠራው ተጣጣፊ እና ተንቀሳቃሽ መጻዳጃ ቤት ነው። ይህ የፈጠራ ስራ ተጣጣፊ እና ተንቀሳቃሽ መጻዳጃ ቤት ሆኖ የሚታጠፍ እና የሚቆም ቦርድ /1/ በተለያዩ ቅርፅ ያላቸው የሚሰኩ የሽንት መቀበያ ሳህኖች /2/ ፍሳሽ ማጠራቀሚያ ታንክ/3/ የወስጥ እና የወጭ መጻዳጃ ክፍሎች /4/ የወሃ ታንክ እና የእጅ መታጠቢያ ሻወር ሆኖ አገልግሎት በሚፈለግበት ጊዜ በማጣጣፍ ሁለንም ቦርዶች አንዱ ባንዱ ላይ በመደራረብ ከታጠፈ በኋላ ወደ ተፈለገው ቦታ በመዘርጋት አገልግሎት እንዲሰጥ ማድረግ የሚያስችል ተጣጣፊና ተንቀሳቃሽ መጻዳጃ ቤት ነው።



ET/U/2023/4281

አመልካች ብርሃኑ አራጋው አያሌው አጭር ይዘቱ ከታች ለተመለከተው አነስተኛ ፈጠራ የግልጋሎት ሞዴል የምስክር ወረቀት እንዲሰጣቸው የጠየቁ በመሆኑ ይህ አነስተኛ ፈጠራ የእኔ ነው ወይም ከዚህ በፊት በኢትዮጵያ ውስጥ ጥቅም ላይ ውሏል ባይ ካለ ይህ ማስታወቂያ በጋዜጣ ከወጣበት ቀን ጀምሮ ባሉት ስድሳ (60) ቀናት ውስጥ የተቃወሞ ማመልከቻውን ለኢትዮጵያ አእምሯዊ ንብረት ባለስልጣን ሊያቀርብ የሚችል መሆኑን እየገለጽን፤ በተባለው ጊዜ ውስጥ የተቃወሞ ማመልከቻውን ካላቀረበ በሕገ መሠረት ባለስልጣን መሰሪያ ቤቱ ለአመልካቹ የጥበቃ ማረጋገጫ ሠርተፊኬት የሚሰጥ መሆኑን ያስታውቃል።

አነስተኛ ፈጠራው ከኖራ ድንጋይ የወለል እና የግድግዳ ንጣፍ አዘገጃጀት ዘዴ ነው። ይህ ፈጠራ ከፍተኛ የግንባታ ግብአት የሚሰጥ ከኖራ ድንጋይ የወለል እና የግድግዳ ንጣፍ አዘገጃጀት ዘዴ ሆኖ የኖራ ድንጋይ ለወለል ንጣፍ ለግድግዳ ንጣፍ፣ለመስኮት ጠርዝና ፣ ለደረጃ መውጫ ንጣፍ ሰሊሆን በዋናነት ከተቆረጠ የኖራ ድንጋይ፣ የሚሠራና እንደ ማስቀጠያ ከተፈጥሮ የንብ ሰም ወይም ፓራፊን ዋክስ፣ነጭ ጋዝ ፣ ኢምፖንስ እና ቫርኒሽን በማዋሃድና ይህንኑ ወሃ እንዳያሰርግና እንዳያንፀባርቅ የተዘጋጀውን ወህድ የተለያዩ የቀለም መቀየሪያዎች በመጨመርና በመቀባት የግንባታ ማስቀጠያ የአዘገጃጀት ሂደት ነው።

ET/U/2023/4282

አመልካች አበበ ታደሰ እና ታደሰ ጥላዬ አጭር ይዘቱ ከታች ለተመለከተው አነስተኛ ፈጠራ የግልጋሎት ሞዴል የምስክር ወረቀት እንዲሰጣቸው የጠየቁ በመሆኑ ይህ አነስተኛ ፈጠራ የእኔ ነው ወይም ከዚህ በፊት በኢትዮጵያ ውስጥ ጥቅም ላይ ውሏል ባይ ካለ ይህ ማስታወቂያ በጋዜጣ ከወጣበት ቀን ጀምሮ ባሉት ስድሳ (60) ቀናት ውስጥ የተቃወሞ ማመልከቻውን ለኢትዮጵያ አእምሮታዊ ንብረት ባለስልጣን ሊያቀርብ የሚችል መሆኑን እየገለጽን፤ በተባለው ጊዜ ውስጥ የተቃወሞ ማመልከቻውን ካላቀረበ በሕገ መሠረት ባለስልጣን መስሪያ ቤቱ ለአመልካቹ የጥበቃ ማረጋገጫ ሠርተፊኬት የሚሰጥ መሆኑን ያስታውቃል።

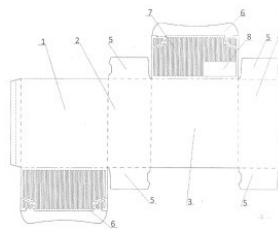
አነስተኛ ፈጠራው የስኳር፣ የደም ግፊትን የሚቆጣጠር ውህድ አዘገጃጀት ዘዴ ነው። ፈጠራው የስኩዋርና የደም ግፊትን የሚቆጣጠር ውህድን አዘገጃጀት ዘዴ ሲሆን በዋናነት በሻይቅጠል መልክ፣ በእንክብል በፈሳሽ ወይም በመርፌ ተደርጎ የሚሰጥ በሳይንሳዊ ስሙ ሲልቪያ እስፓንኒካ /Silvia Spanica/ ወይም ቺያ ከተሰኘ እጽዋት ቅጠሉን በማድረቅ እና በመፍጨት ከላዩ ላይ ያለውን አንቲ ኦክሲደንቱን እንዲገኝ ተደርጎ የተሰራ የመድሃኒት አዘገጃጀት ዘዴ ነው።

ET/U/2023/4283

አመልካች JOINT STOCK COMPANY "BIOCAD" አጭር ይዘቱ ከታች ለተመለከተው አነስተኛ ፈጠራ የግልጋሎት ሞዴል የምስክር ወረቀት እንዲሰጣቸው የጠየቁ በመሆኑ ይህ አነስተኛ ፈጠራ የእኔ ነው ወይም ከዚህ በፊት በኢትዮጵያ ውስጥ ጥቅም ላይ ውሏል ባይ ካለ ይህ ማስታወቂያ በጋዜጣ ከወጣበት ቀን ጀምሮ ባሉት ስድሳ (60) ቀናት ውስጥ የተቃወሞ ማመልከቻውን ለኢትዮጵያ አእምሮታዊ ንብረት ባለስልጣን ሊያቀርብ የሚችል መሆኑን እየገለጽን፤ በተባለው ጊዜ ውስጥ የተቃወሞ ማመልከቻውን ካላቀረበ በሕገ መሠረት ባለስልጣን መስሪያ ቤቱ ለአመልካቹ የጥበቃ ማረጋገጫ ሠርተፊኬት የሚሰጥ መሆኑን ያስታውቃል።

The title of the minor invention is **Cardboard Pharmaceutical Packaging Container**. The utility model relates to a pharmaceutical packaging container, in particular to cardboard boxes for packaging tablets, capsules, granules, ampoules and other types of medicinal products. The cardboard pharmaceutical packaging container is configured as a box, comprises opposite- disposed closing outer joints 6 provided with relief embossing forming, on the surface of the joints 6, longitudinal convex elements 7 oriented parallel to the direction of the cardboard fibers, said relief embossing occupying at least 80% of the surface of the closing joint 6. The utility model allows to reduce the bending ability of the closing joints of the cardboard packaging container while not significantly increasing the material costs for the production of the packaging

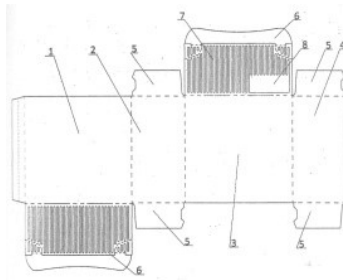
container thanks to the functional reinforcement of the material of the packaging container joints and the reduction of the stresses occurring therein.



ET/U/2023/4284

አመልካች JOINT STOCK COMPANY "BIOCAD" አጭር ይዘቱ ከታች ለተመለከተው አነስተኛ ፈጠራ የግልጋሎት ሞዴል የምስክር ወረቀት እንዲሰጣቸው የጠየቁ በመሆኑ ይህ አነስተኛ ፈጠራ የእኔ ነው ወይም ከዚህ በፊት በኢትዮጵያ ውስጥ ጥቅም ላይ ውሏል ባይ ካለ ይህ ማስታወቂያ በጋዜጣ ከወጣበት ቀን ጀምሮ ባሉት ስድሳ (60) ቀናት ውስጥ የተቃወሞ ማመልከቻውን ለኢትዮጵያ አእምሯዊ ንብረት ባለስልጣን ሊያቀርብ የሚችል መሆኑን እየገለጽን፤ በተባለው ጊዜ ውስጥ የተቃወሞ ማመልከቻውን ካላቀረበ በስተ ምሥራቅ ባለስልጣን መስሪያ ቤቱ ለአመልካቹ የጥበቃ ማረጋገጫ ሠርተፊኬት የሚሰጥ መሆኑን ያስታውቃል።

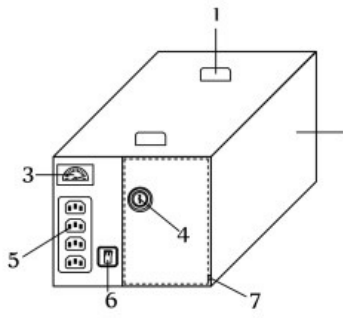
The title of the minor invention is **Cardboard Pharmaceutical Packaging Container**. The utility model relates to a pharmaceutical packaging container, in particular to cardboard boxes for packaging tablets, capsules, granules, ampoules and other types of medicinal products. The cardboard pharmaceutical packaging container is configured as a box, comprises opposite- disposed closing outer joints 6 provided with relief embossing forming, on the surface of the joints 6, longitudinal convex elements 7 oriented parallel to the direction of the cardboard fibers, said relief embossing occupying at least 80% of the surface of the closing joint 6. The utility model allows to reduce the bending ability of the closing joints of the cardboard packaging container while not significantly increasing the material costs for the production of the packaging container thanks to the functional reinforcement of the material of the packaging container joints and the reduction of the stresses occurring therein.



ET/U/2023/4285

አመልካቾች ዘመኑ ሲሳይ አጭር ይዘቱ ከታች ለተመለከተው አነስተኛ ፈጠራ የግልጋሎት ሞዴል የምስክር ወረቀት እንዲሰጣቸው የጠየቁ በመሆኑ ይህ አነስተኛ ፈጠራ የእኔ ነው ወይም ከዚህ በፊት በኢትዮጵያ ውስጥ ጥቅም ላይ ውሏል ባይ ካለ ይህ ማስታወቂያ በጋዜጣ ከወጣበት ቀን ጀምሮ ባሉት ስድሳ (60) ቀናት ውስጥ የተቃውሞ ማመልከቻውን ለኢትዮጵያ አእምሯዊ ንብረት ባለስልጣን ሊያቀርብ የሚችል መሆኑን እየገለጽን፤ በተባለው ጊዜ ውስጥ የተቃውሞ ማመልከቻውን ካላቀረበ በስተ መሠረት ባለስልጣን መሰሪያ ቤቱ ለአመልካቹ የጥበቃ ማረጋገጫ ሠርተፊኬት የሚሰጥ መሆኑን ያስታውቃል።

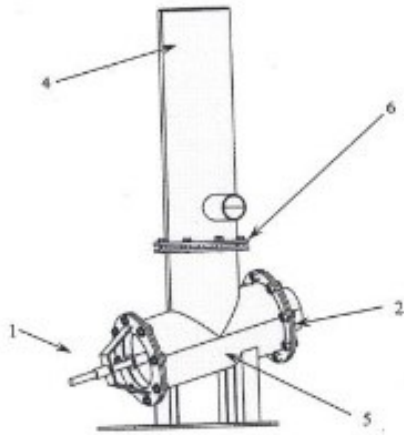
አነስተኛ ፈጠራው ኃይል በመቀያየር ብቻ የሚሰራ ነዳጅ አልባ አነስተኛ ጄኔሬተር ነው። ይህ ፈጠራ ሀይል ቆጣቢ አነስተኛ አውቶማቲክ ጄኔሬተር ሆኖ ማንጠልጠያ /1/ ቦዳ /2/ ቆጣሪ (ጌጅ አመልካች እና ቮልት የሚያሳይ) /3/ ቁልፍ /4/ ሶኬቶች /5/ ማብሪያና ማጥፊያ /6/ መቀርቀሪያ ለመክፈትና ለመዘጋት የሚረዳ ተጣጣፊ ማጠፊያ እና 12 V ዲ.ሲ.ን ቀብሎ ወደ 220 V ኤ.ሲ. መቀየር የሚያስችል ኢንቨርተር የተገጠመለት ነዳጅ የማይጠቀም ሆኖ ጭስ እና ድምጽ አልባ አውቶማቲክ ጄኔሬተር ነው።



ET/U/2023/4286

አመልካች Solomon Kidane አጭር ይዘቱ ከታች ለተመለከተው አነስተኛ ፈጠራ የግልጋሎት ሞዴል የምስክር ወረቀት እንዲሰጣቸው የጠየቁ በመሆኑ ይህ አነስተኛ ፈጠራ የእኔ ነው ወይም ከዚህ በፊት በኢትዮጵያ ውስጥ ጥቅም ላይ ውሏል ባይ ካለ ይህ ማስታወቂያ በጋዜጣ ከወጣበት ቀን ጀምሮ ባሉት ስድሳ (60) ቀናት ውስጥ የተቃወሞ ማመልከቻውን ለኢትዮጵያ አእምሯዊ ንብረት ባለስልጣን ሊያቀርብ የሚችል መሆኑን እየገለጽን፤ በተባለው ጊዜ ውስጥ የተቃወሞ ማመልከቻውን ካላቀረበ በስጉ መሠረት ባለስልጣን መስሪያ ቤቱ ለአመልካቹ የጥበቃ ማረጋገጫ ሠርተፊኬት የሚሰጥ መሆኑን ያስታውቃል።

The title of the minor invention is **Direct-Valve Slumming Stream Pump**. The current Direct-Valve-Slumming (DVS) pump pumps stream (river) water from downstream to upstream without direct use of external energy. In the innovation, the waste valve (7) is perpendicularly aligned to the stream water supply pipe (2). The waste valve system (1) is opened through a spring (3) that is also used to regulate the function of the valve. This arrangement increases the hammering impact of the stream water on the waste valve, whereby the efficiency is improved. The innovation also has equal diameter and shape of air chamber (4) and water chamber (5), which improves its local-manufacturability and maintenance, in particular the delivery valve system (6) and both chambers (4, 5). The angle of the supply pipe (2) and water chamber (5) is made the same as to improve the laminar flow and efficiency of the pump.



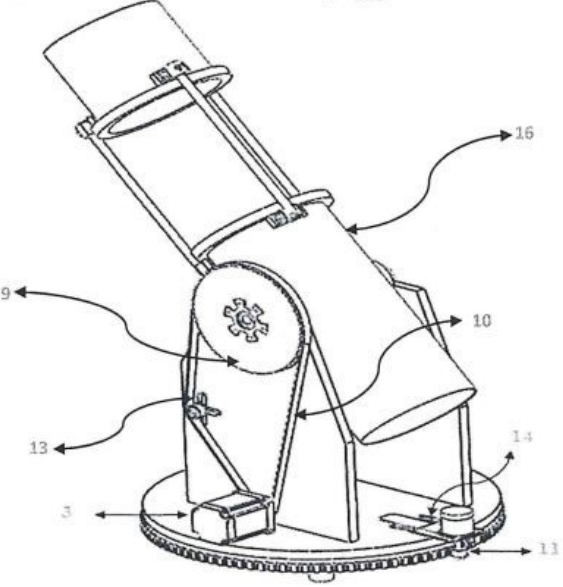
ET/U/2023/4287

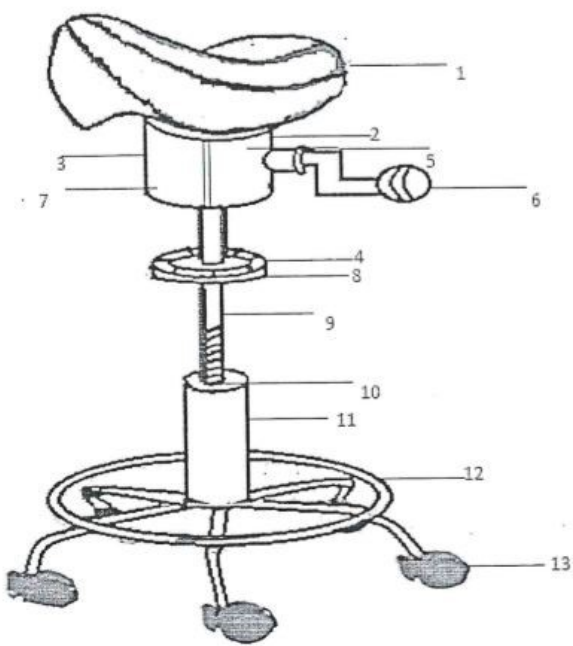
INID CODES: Internationally agreed Numbers for the Identification of Bibliographic Data

INID CODES					
11	የግ.ሞ ቁጥር	45	ምዝገባ ቀን	73	አመልካች
21	ማመልከቻ ቁጥር	51	ዓለም አቀፍ ምደባ	74	ወኪል
22	ማመልከቻ ቀን	54	የፈጠራው ርዕስ	57	አብስትራክት
30	የቀደምትነት መግለጫ	72	የፈጠራው ሠራተኛ		

11	1102	
21	ET/U/2022/4090	
22	04/09/2022 እ.ኤ.አ.	
30	የማመልከቻ ቀን የቀደምትነት ቀን ነው	
45	17/05/2023 እ.ኤ.አ.	
51	A 23F 3/34 (2006.01)	
54	ከቡና ቅጠል ሻይ ቅጠልን አዘገጃጀት ዘይ	
72	ኤርሚያስ ተሰማ አስፋው ቦሌ ክ/ከተማ፣ ወረዳ 13 የቤ/ቁ. አዲስ፣ አበባ - ኢትዮጵያ	
73	ኤርሚያስ ተሰማ አስፋው ቦሌ ክ/ከተማ፣ ወረዳ 13 የቤ/ቁ. አዲስ፣ አበባ - ኢትዮጵያ	
74		
57	ይህ ፈጠራ ከቡና ቅጠል (ቁጢ) ሻይ ቅጠል አዘገጃጀት ዘይ ሲሆን በአማርኛ ቁጢ (Coffee Leave) ተብሎ የሚጠራው ተፈልቶ የሚጠጣውን የቡና ቅጠል በፈላ ውሃ ውስጥ የሚነካር ሻይ ቅጠል መልክ ከተለያዩ ለጤንነት ከሚጠቅሙና ጣዕሙን ከሚያሻሽሉ ፍሌሽሮች ጋር በመቀላቀል እነሱም ናና፣ ጦስኝ፣ ጅንጅብል፣ ጤና አዳም፣ ቀረፋና፣ ቁሩንፋድ እንዲሁም የቁጢን በተለየ አዘገጃጀት ዘይ በማጠባለያ በማድረግ እንዲሁም በመፍጨት የነበረውን ጣዕምን ሳያጣ የማዘጋጀት ዘይ ነው።	

11	1103	
21	ET/U/2022/4076	
22	20/07/2022 እ.ኤ.አ.	
30	የማመልከቻ ቀን የቀደምትነት ቀን ነው	
45	07/06/2023 እ.ኤ.አ.	
51	E 04C 2/34 (2006.01)	
54	ተገጣጣሚ የሲሚንቶ ኮንክሪት የግቢ አጥር	
72	ሀ/ሚካኤል ድጋፌ አሮሚያ ክልል፣ ሱሉልታ፣ ቀበሌ 01፣ የቤት ቁ. አዲስ	
73	ሀ/ሚካኤል ድጋፌ አሮሚያ ክልል፣ ሱሉልታ፣ ቀበሌ 01፣ የቤት ቁ. አዲስ	
74		
57	ይህ ፈጠራ ተገጣጣሚ ወይም ተሰካኪ የሲሚንቶ ኮንክሪት አጥር ሆኖ ለመኖሪያ ቤት ፡ ለፋብሪካ እንዲሁም ለማንኛውም አይነት የግቢ አጥርነት የሚያገለግል ሲሆን ፡ ኮንክሪት እና ብረትን በመጠቀም በወርክሾፕ ውስጥ የሚመረት ተሰካኪ የሆነ ግርግዳ (Panel)/1/ኮንክሪት እና ብረት የተሰራ ተሰኪውን ግርግዳ (Panel) ከዳር እና ዳር አቅፎ እንዲይዝ ተደርጎ በወርክ ሾፕ ውስጥ የሚመረት ኮሰን /2/ ተሰኪው ግድግዳን አቅፎ የሚይዘውን ኮሰን መሬት ውስጥ ለመቅበር እና በመሬት ውስጥ ጠንክሮ እንዲቆም የሚረዳው የ ኮንክሪት አርማታ ሙሉት ወይም (Footing) /3/ የያዘ ሲሆን በተጨማሪም በዚህ የኮንክሪት ግድግዳ /1/ እላዩ ላይ የግድድዳውን ማምረቻ ሞልድ በመጠቀም የተለያዩ አይነት የጌጣጌጥ ዲዛይኖችን በዚህ የኮንክሪት ግድግዳ ላይ መስራት የሚቻል ሆኖ በተፈለገው አይነት የጌጣጌጥ ዲዛይን ፡ የአጥር ቁመት እና ስፋት ልክ መስራት (ማምረት) እና መገጣጠም የሚቻል ግዜን ፡ ወጪን እንዲሁም የማቴሪያል ብክነትን ቆጣቢ የሆነ ምርት ነው።	

11	1104	
21	ET/U/2022/4174	
22	05/01/2023 እ.ኤ.አ.	
30	የማመልከቻ ቀን የቀደምትነት ቀን ነው	
45	12/06/2023 እ.ኤ.አ.	
51	G 02B 23/02(2006.01), G 02B 7/183(2006.01), G 02B 27/62(2006.01)	
54	Improvement On Eight Inch Reflective Telescope Instrument	
72	ስፔስ ሳይንስና ጂኦስፔሻል ኢንስቲትዩት ጉለሌ ክ/ከተማ አዲስ አበባ	
73	ስፔስ ሳይንስና ጂኦስፔሻል ኢንስቲትዩት ጉለሌ ክ/ከተማ አዲስ አበባ	
74		
57	<p>This invention improvement on eight inch of reflective telescope instrument which comprises of Arduino Uno Micro-controller /1/, TB6600 micro stepping driver /2/, NEMA 23 Stepper motor /3/, 12v DC power supply /4/, Main Switch /5/, Voltage regulator /6/, joystick /7/, bearing /8/, Wooden gear fly wheel /9/, Timing belt /10/, Stepper pulley /11/, stationary geared wooden disk /12/, belt tensioner /13/, spring mechanism /14/, base of telescope /15/, and optical telescope tube /16/. The invention presented here is improvement on eight inch Reflective telescope. The telescope mount is a two-axis wooden alt-azimuth design. An alt-azimuth mount is one that has two axes of rotation. The altitude axis allows the optical tube to point up and down. The azimuth axis allows the base of telescope rotate to clock-wise and anti-clock wise direction.</p>	

11	1105	
21	ET/U/2021/3823	
22	29/06/2021 እ.ኤ.አ.	
30	የማመልከቻ ቀን የቀደምትነት ቀን ነው	
45	15/06/2023 እ.ኤ.አ.	
51	A 47C 1/00(2006.01)	
54	Barber Expert Chair /የፀጉር ቤት ባለሙያ ወንበር/	
72	ፋሲል ጌትነት እሸቱ የካ ክ/ከተማ፣ ወረዳ 05፣ አዲስ አበባ - ኢትዮጵያ	
73	ፋሲል ጌትነት እሸቱ የካ ክ/ከተማ፣ ወረዳ 05፣ አዲስ አበባ - ኢትዮጵያ	
74		
57	<p>ይህ ፈጠራ በዋናነት ለወንድ የፀጉር አስተካካይ እና ለሌሎች ጸጉር ስሪ ባለሙያ ተቀምጠው እንዲሰሩ የሚያስችል ዘመናዊ የወንበር አይነት ሲሆን፡ /1/ ኮርቻ መሳይ መቀመጫ /2/ የጎን የጊር ማቀፊያ /3/ የታች የር ማቀፊያ /4/ የላይ ኩሽኔታ /5/ የጎን ጥርስ /6/ የጎን ጥርስ ዕጅታ /7/ የታች ጥርስ /8/ የታች ኩሽኔታ /9/ ከፍ ዝቅ የሚል ብረት /10/ የብረት መግቢያ ቀዳዳ ዜተሽካሚ /12/ የእግር ማስቀመጫ /13/ ተሽከርካሪ ጎማ ሲሆን ባለሙያው እንደተቀመጠ ከፍና ዝቅ እያደረጉ መስራት ያስችላል።</p>	



(19)

(12) Ethiopian Utility Model Patent



ET00UM1105B1

(11) የፓተንት ቁጥር: ET UM1105 B1

Patent No:

(45) ፓተንት የተሰጠበት ቀን: 08/10/2015 ዓ.ም

Date of Patent: 15/06/2023 GC

(54) የፀጉር ቤት ባለሙያ ወንበር

(75) የፈጠራው ሰራተኛ ፋሲል ጌትነት እሸቱ [ኢት]

Inventors:

(73) የፈጠራው ባለቤት ፋሲል ጌትነት እሸቱ [ኢት]

Applicant:

(21) የማመልከቻ ቁጥር

Appl. No.: ET/UM/2021/3823

(22) የማመልከቻ ቀን

Filed: 29/06/2021

30) የቀዳሚነት ቀን:

Priority: 29/06/2021

(51) አለም አቀፍ ምድብ

Int. Cl: A 47C 1/00(2006.01)

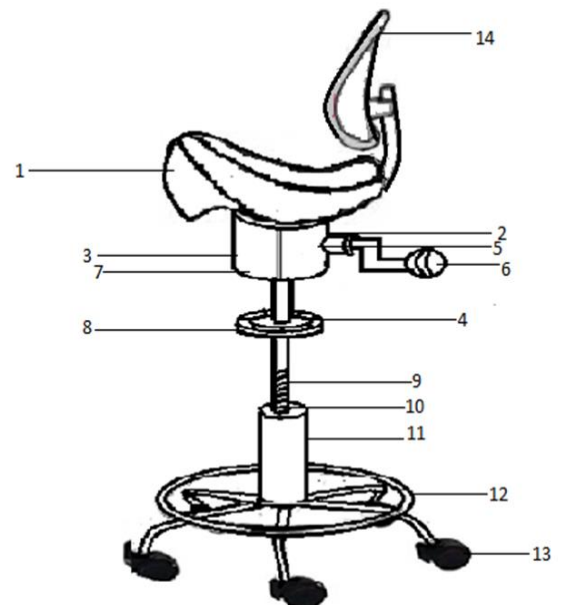
(57) አጭር መግለጫ (Abstract)

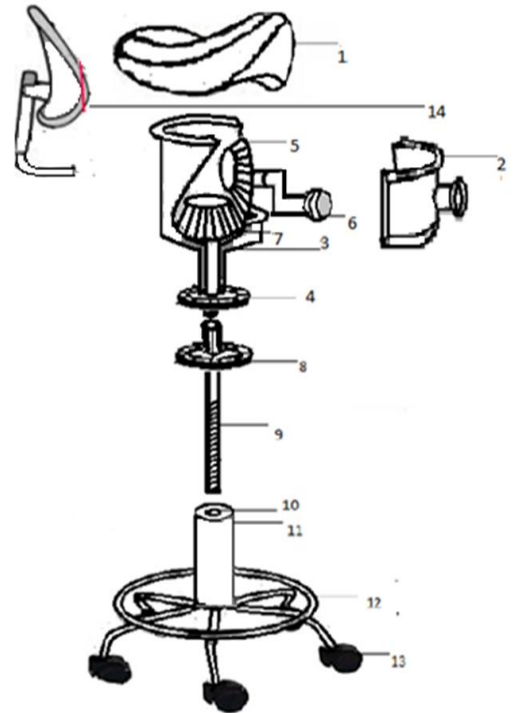
ይህ ፈጠራ በዋናነት ለወንድ የፀጉር አስተካካይ እና ለሴት ጸጉር ሰሪ ባለሙያ ተቀምጦ ያለው እንዲሁ የሚያስችል ዘመናዊ የወንበር አይነት ሲሆን፡- ኮርቻ መሳይ መቀመጫ/1/ ፤ የጎን የጊር ማቀፊያ/2/፤ የታች የጊር ማቀፊያ/3/ ፤ የላይ ኩሽኔታ/4/ ፤ የጎን ጥርስ/5/፤ የጎን ጥርስ ዕጅታ/6/ ፤ የታች ጥርስ/7/፤ የታች ኩሽኔታ/8/ ፤ ከፍ ዝቅ የሚል ብረት/9/ ፤ የብረት መግቢያ ቀዳ/10/ ፤ ተሽካሚ/11/ ፤ የእግር ማስቀመጫ/12/ ፤ ተሽከርካሪ ጎማ/13/ ፤ መደገፊያ/14/ ያሉት ነው።

መርማሪ: ባምላኩ ብዙነህ እና ቴዎድሮስ ንጉሴ

Examiner: Bamlaku Bizuneh & Tewodros

Nigussie





ሥዕል- 2

መግለጫ (Background of the invention)

የፈጠራው ዘርፍ (Field of the invention)

የዚህ ፈጠራ መነሻ የጸጉር ቤት ባለሞያዎች ለረጅም ሰዓት ቁመወ ሲሰሩ ለተለያዩ ችግሮች ሲጋለጡ በማየቱ ሲሆን ይህ የፀጉር ቤት ባለሙያ ወንበር በመካኒካል ሲስተምም በእጅታ በማሽከርከር ከፍና ዝቅ የሚል ሲሆን ባለያወች እስካሁን ቁመወ የሚሰሩትን ወንበሩ ላይ በምችት ተቀምጠው እንዲሰሩ የሚያስችል ሲሆን በተለይ ለአካል ጉዳተኞች ትልቅ አስተዋጽኦ ያደርጋል መክንያቱም ከተቀመጠበት ሳይነሳ በጎን ባለወ ሃይል ማስተላለፊያ ወንበሩን ከፍና ዝቅ ማድረግ እንድሁም ከታች ባሉት ጎማወች ደግሞ ወደ ጎን ማንቀሳቀስ ይቻላል።

የፈጠራው ዘርፍ(Field of invention)

ይህ በማኑፋክቸሪንግ ወይም በአምራች ዘርፍ ውስጥ የሚመደብ ሲሆን በእጅታ በማሽከርከር የተቀማጭን ክብደት በቀላሉ

ወደላይ እና ወደታች ከፍና ዝቅ በማድረግ 360 ዲግሪ መዞር የሚያስችል ሲሆን፣ ኮርቻ መቀመጫ አለወ ይህም ከስራው አኳያ ምችት እንዲኖረው ያደርገል።

ቀደምት ጥበብ (prior art)

ከዚህ ቀደም የተሰራ የጸጉር ባለሙያ መቀመጫ ወንበር አለ ይህም በእኔ የተመዘገበ ነው ቢሆንም ግን ከአሁኑ በአጠቃቀማቸው በስራታቸው ይለያያሉ ከላይ በስእል 1 ላይ እንደተመለከተው ቀደም ከተሰራው ወንበር ጋር የሚመሳሰለው በኮርቻ መሳይ መቀመጫ/1/ የእግር ማስቀመጫ/12/ ተሽከርካሪ ጎማ/13/ ብቻ ነው በሌሎች ማለትም በየጎን የጊር ማቀፊያ/2/ የታች የጊር ማቀፊያ/3/ የላይ ኩሽኔታ/4/ የጎን ጥርስ/5/ የጎን ጥርስ ዕጅታ/6/ የታች ጥርስ/7/ የታች ኩሽኔታ/8/ ከፍ ዝቅ የሚል ብረት/9/ የብረት መግቢያ ቀዳዳ/10/ ተሽካሚ/11/ ፈፅመወ የተለያዩ አገልግሎት እና ሰራት ያላቸው ናቸው። ለምሳሌ

በቀደመው ወንበር በአየር ስለሚሰራ ዝቅ ለማድረግ ክብደት ያስፈልጋል ከፍ ለማድረግ ደግሞ ክብደቱ መነሳት አለበት በአድሱ ወንበር ግን እንደተቀመጡ 180 ዲግሪ ሃይልበሚያስተላልፍ እጅታው በማሽከርከር በቀላሉ ወንበሩን በክሪክ ሲስተም ማለትም መኪና በአጃችን እንደምናነሳው ከፍ ዝቅ ማድረግ ይቻላል ለዛም ነው አካል ጉዳተኞች በዚህ ወንበር መስራት የሚችሉት ምክንያቱም እንደተቀመጡ ቁመቱንም አቅጣጫውንም መቀየር ይችላሉ ማለትም 360 ዲግሪ በጎማዎቹ አልያም በኩሽኔታው ማሽከርከር ይችላል።

የፈጠራው አላማ (Objective of the invention)

ይህ የፈጠራ አይነት ዘርፈ ብዙ ጥቅም ያለው ሲሆን ከዚህ በፊት ጥቅም ላይ ያልዋለ አዲስ ፈጠራ ነው ።አላማዎቹም በአጭሩ የሚከተሉት ናቸው ።

1 ፈጠራው የእግር የአካል ጉዳተኞች ላይ ትኩረቱን የሚያደርግ ሲሆን ምክንያቱ ደግሞ

ቁመው መስራት ስለማይችሉ በዚህ ወንበር ላይ ተቀምጠው በእጅታው ከፍና ዝቅ በማድረግ እንዲሁም 360 ዲግሪ በማሽከርከር መስራት ያስችላል

2 ለሽማግሌዎችና ቁመው መስራት ለሚችሩ በዚህ ወንበር መስራት ያስችላል

3 ለረጅም ጊዜ በመቆም የሚመጡ የጤና ችግሮችን ለመቅረፍ

ለምሳሌ የልብ በሽታ ይህም አጠቃላይ ከደም ዝውውር ጋር የተያያዘ ሲሆን ደም ከእግር እስከ ጭንቅላት ያለው ዝውውር ከባድ እንዲሆን ያደርገዋል በዚህም ምክንያት የእግር ማበጥ ፣የራስ ምታት፣የኩላሊት በሽታዎችን ያስከትላል።

4 የስራ ቦታ ምቹት ፣ይህም ስራችን እንድንወድ ያደርጋል ።

5 አነስተኛ ዋጋ እና ቀላል ፈጠራ መሆኑ ሁሉም ባለሙያዎቹ ወንበሩ እንዲኖራቸው እና በቀላሉ የሚጠገን ያደርገዋል።

በአጠቃላይ ሁሉም ባለሙያዎች (የወንዶችም የሴቶችም) ወንበሩን ገዝተው ጤናቸውን እንዲጠብቁና ስራቸውን እንዲዎዱ ያደርጋቸዋል።

የፈጠራ መግለጫ (Brief description of invention)

ይህ ወንበር የተሰራው ለሙያተኞች እንጂ ለደንበኞች አይደለም

በዚህ ምስል ላይ ያለው ወንበር ባለኮርቻ መቀመጫ ያለው ሲሆን ለዚህ የስራ አይነት ምቹ እንዲሆን የተዘጋጀ ነው። ስለሆነም የኮርቻ ቅርጽ መያዙ ባለሞያው እግሮቹን ከፈት አድርጎ ደንበኛውን ወደራሱ አስጠግቶ ሥለሚሠራ ለስራው ምቹት ይሰጠዋል።

ይህ ለየት የሚያደርገው ተቀማጭ ሳይነሳ ከፍና ዝቅ ማድረግ ይችላል ይህም የበሬቱ ወንበሩን ዝቅ ለማድረግ ከወንበሩ ላይ መቀመጥ ግድ ነው ከፍ ለማድረግ ከወንበሩ ላይ መወረድ ግድ ነው ለዚህ ወንበር ግን እንደተቀመጥንበት ከፍ እና ዝቅ አልያም

ሳንቀመጥ ከፍ እና ዝቅ ማድረግ ይቻላል የተለመደው አሰራር ደንበኛን ወንበር ላይ በማስቀመጥ ባለሙያው ቆሞ(ያለ ወንበር) የሚሰራበት ልምድ ነው የነበረው።

ባለሞያዎቹ እስካሁን ቁመው በመሥራታቸው ምክንያት ብዙ ተግዳሮቶች ስላሉባቸው ሥራውን አዳጋች ያደርገዋል ከብዙ በጥቂቱ

ለረጅም ሠዕት ቆመው ስለሚሠሩ ከዚህ ጋራ ተያይዘው ለሚመጡ በሽታዎች ተጋላጭ መሆን ሽማግሌዎች ሥራውን መሥራት እየፈለጉ ቆመው መሥራት ሥለማይችሉ ይተዋሉ

ሌላው እና ዋናው የእግር አካል ጉዳተኞች በዚህ ወንበር ከምቹት ጋር መሥራት ይችላሉ ምክንያቱም ከላይ እንደተጠቀሰው መውጣቱ መውረድ ሳያስፈልገው እንደተቀመጠ የወንበሩን ቁመቱንም አቅጣጫውንም እንቅስቃሴውንም መቆጣጠር ሥለሚችል

ሙሉ የሰውነታችንን ክብደት መቀመጫችን ላይ እንዲያርፍ የሚያደርግ እና 360 ዲግሪ መሽከርከር ያስችላል በተጨማሪም ጎማዎቹ ወለል ላይ መንሸራተት ይችላሉ።

ከዚህ በተጨማሪ ከላይ በርዕሡ የፀጉር ቤት ባለሙያ ወንበር ብንለውም ለሌሎች ተመሳሳይ የሙያ ዘርፎች ወንበሩን መጠቀም ይቻላል።

ይህ ፈጠራ በዋናነት ለወንድ የፀጉር አስተካካይ እና ለሌት ጸጉር ሰሪ ባለሙያ ተቀምጦል እንዲሰሩ የሚያስችል ዘመናዊ የወንበር አይነት ሲሆን፦

ኮርቻ መሳይ መቀመጫ፤(ባለሞያው እግሮቹን ወደ ቀኝ እና ግራ እስከሚችለው ድረስ ከፈት አድርጎ እንዲቀመጥ ያስችለዋል ከፈት አድርጎ መቀመጡ ለምን አስፈለገ ለሚለው ባለሞያው ወገቡ ቀጥ እንዳለ ደንበኛውን ወደራሱ አስጠግቶ ለመስራት ያስችለዋል በሌሎች ወንበር ቢሆን ግን እግሮቹ ፊትለፊት ሲለሚሆኑ በደንበኛው እና በእሱ መካከል ያለውን እርቀት

ስለሚጨምረው እንዲጎነበስ ያደርገዋል ሲለዚህ ኮርቻ ቅርፅ ሆኑ ለዚህ ይጠቅማል)

የጎን የጊር ማቀፊያ፤(በጎን በኩል ያለው ከፈን ይህም ከታችኛው የጊር ማቀፊያ(3) ጋር በቡለን የሚታሰር እና የጎን ጊር(5) አቅፎ የሚይዝ ነው)

የታች የጊር ማቀፊያ ፤በታች በኩል ያለው ከፈን ይህም ከጎን የጊር ማቀፊያ(2) ጋር በቡለን የሚታሰር እና የታች ጊር(7) አቅፎ የሚይዝ ነው)

የላይ ኩሽኔታ፤ ከታች የጊር ማቀፊያ(3) ጋር በቀጥታ የሚያያዝ ሲሆን ከታች ኩሽኔታ ጋር በላዩ ላይ ባሉ ኪሶቹ አማካኝነት እንዲሸራተት ያደረጋል ስለሆነም የላይ ኩሽኔታና(4) የታች ኩሽኔታ(8) አንደኛው በሌላኛው ወደ ግራም ወደ ቀኝም ነጻ ሆኖ እንዲሸከረከር እና በቀጥታ ከላይ ኩሽኔታ ጋር የተያያዙት ማለትም የታች የጊር ማቀፊያ(3) ኮርቻ መሳይ መቀመጫ(1) ሳይሸከረከሩ እንዲያልፍ የሚያደርግ ነው

የጎን ጥርስ፤ ከጎን የጥርስ ዕጅታ(6) ሀይል በመቀበል ወደ የታች ጥርስ(7) በ90 ዲግሪ ሀይል ለማስተላለፍ ያስችላል

የጎን ጥርስ ዕጅታ ፤ ባለሞያው እጅታውን በመያዝ ክሎክ ዋየዝ እና አንቲ ክሎክ ዋየዝ በማዞር ሃይል ወደ የጎን ጥርስ(5) ያስተላልፋል

የታች ጥርስ፤ ከጎን ጥርስ(5) ኃይል በመቀበል ወደ ከፍና ዝቅ ወደሚል የብረት ዘንጉ ያስተላልፋል

የታች ኩሽኔታ ከታች ጥርስ(7) ጋር በቀጥታ የሚያያዝ ሲሆን ከታች የጊር ማቀፊያ(3) ጋር ግን ተየዳኝነት ሳይኖረው ነጻ ሁኖ 360 ዲግሪ የሽከረከራል ይህም ባለሞያው እንደተቀመጠ የጎን ጥርስ እጅታውን(6) ይዞ ሲያሽከረክረው ሀይል ወደ የጎን ጥርስ(5) ቀጥሎ ወደ የታች ጥርስ(7) ቀጥሎ ወደ የታች ኩሽኔታ(4) ቀጥሎ ከፍ ዝቅ የሚል ብረት(9) ይህ እንደ ቡለን በብረት መግቢያ ቀዳዳው እየተሽከረከረ የጎን ጥርስ ዕጅታ (6) ክሎክ ዋየዝ እና አንቲ ክሎክ

ዋየዝ በሚያሽከረክርበት ጊዜ ከፍ ና ዝቅ የሚለው ብረት(9) የወንበሩን ቁመት በምንፈልገው ከፍታ ላይ ማስቀመጥ ያስችላል ይህን ስራ ለመስራት ወንበሩ ላይ የተቀመጠው ሰው መነሳት አይጠበቅበትም ወንበሩ ላይ እንደተቀመጠ ከፍም ዝቅም ማድረግ ይችላል

ከፍ ዝቅ የሚል ብረት፤ ከታች ኩሽኔታ(8) በቀጥታ የተያያዘ ሲሆን ሀይል ከታች ጥርስ(7) በመቀበል በሙሽ አዙር ቀዳዳው(10) የጎን ጥርስ ዕጅታውን(6) በሁለቱም አቅጣጫ በሚሽከረክርበት ጊዜ ቋሚ ብረጽ ከፍ ዝቅ በማለት የወንበሩን ቁመት በፈለግንበት እንዲሆን ማድረግ ይቻላል

የብረት መግቢያ ቀዳዳ፤ ከፍ ዝቅ የሚል ብረት(9) በላይ በኩል ባለው ሙሽ አዙር ቀዳዳ እንዲወጣ እና እንዲገባ የሚያደርግ ቀዳዳ ነው

ተሸካሚ፤ ይህ ደግሞ ከስለሉ እንደሚታየው አምስት ቅርንጫፎች ያሉት ሲሆን ተሸክርካሪ

ጎማውች(13) የሚገጠምበት እና ወንበሩን ሚዛናዊነት የሚጠብቅ ነው።

የእግር ማስቀመጫ፤ ያብረት መግቢያ ቀዳዳ(10) ላይ የሚታሰር ስንፈልግ ከፍ ስንፈልግ ዝቅ አድርገን እግር ለማስቀመጥ የሚጠቅም ነው።

ተሽከርካሪ ጎማ፤ በሁለት አቅጣጫ በሃ እና በX አክሲስ የሚሸከረከሩ ወንበሩን ወደተፈልገበት አቅጣጫ ማንንቀሳቀስ ይቻላል

መደገፊያ ከኮርቻ መሳይ መቀመጫው (1) ጋር አብሮ የሚታሰር ሲሆን የባለሞያውን ወገብ ደድፎ በመያዝ ምቹት እንዲኖረው ያደርጋል

የመብት ወሰን(claims)

1. ፈጠራው የፀጉር ቤት ባለሙያ ወንበር ሆኖ በዋናነት፦ ኮርቻ መሳይ መቀመጫ ፣ የጎን የጊር ማቀፊያ ፣ የታች የጊር ማቀፊያ ፣ የላይ ኩሽኔታ፣ የጎን ጥርስ፣ የጎን ጥርስ

ዕጅታ፣ የታች ጥርስ፣ የታች ኩሽኔታ፣ ከፍ ዝቅ የሚል ብረት፣የብረት መግቢያ ቀዳዳ፣ ተሽካሚ የያዘ ነው።

2. በመብት ወሰን(1) ላይ የተጠቀሰው ኮርቻ አብዛኛውን የሰውነት ክፍል የሚሸከም እና የተወሰነውን የእግር ማስቀመጫው ላይ ማስቀመጥ የሚያስችል መሆኑ፣

3. በመብት ወሰን(1) ላይ የተጠቀሰው የጎን የጊር ማቀፊያ የጎን ጥርሱን በማቀፍ በቡለን የሚታሰር መሆኑ፣

4. በመብት ወሰን(1) ላይ የተጠቀሰው የታች የጊር ማቀፊያ የታች ጥርሱን እና ክብደቱን የሚሸከም በቡለን የሚታሰር መሆኑ፣

5. በመብት ወሰን(1) የላይ የተጠቀሰው የላይ ኩሽኔታ ከታች ኩሽኔታ ጋር አንዱ በአንዱ ላይ አንዲሸከረከር የሚያስችል መሆኑ፣

6. በመብት ወሰን(1) ላይ የተጠቀሰው የጎን ጥርስ ከእጅታዉ ጋር የተያያዘ ሲሆን ከታችኛዉ ጥርስ ጋር በመያያዘ ሀይሉን 90 ዲግሪ የሚስተላልፍ መሆኑ፤

7. በመብት ወሰን(1) ላይ የተጠቀሰው የጎን ጥርስ ዕጅታ ኑቅርጽ ያለዉ ሲሆን ወደ የጎን ጥርሱ በእጅ በማሸከርከር ሃይል ማስተላለፊያ መሆኑ፤

8. በመብት ወሰን(1) ላይ የተጠቀሰው የታች ጥርስ ከጎን ጥርስ ሃይል በመቀበል ተሸከርክሮ በሙሽ አዙሩ ቀዳዳ እንዲወጣ አና እንዲገባ የሚያደርግ መሆኑ፤

9. በመብት ወሰን(1) ላይ የተጠቀሰው የታች ኩሽኔታ ከላይ ኩሽኔታ ጋር አንዱ በአንዱ ላይ እንዲሸከረከር የሚያስችል መሆኑ፤

10. በመብት ወሰን(1) ላይ የተጠቀሰው ከፍ ዝቅ የሚል ብረት ሙሉ ከብደት የሚሸከም ሲሆን በሙሽ አዙሩ ቀዳዳ በመሸከረከር ከፍ ዝቅ የሚል መሆኑ፤

11. በመብት ወሰን(1) ላይ የተጠቀሰው ብረት መግቢያ ቀዳዳ በዉስጡ ሙሽ አዙር ብረቱ የሚወጣ የሚገባበት መሆኑ ነው።

*Inventors and
those in creative
fields seek
protection for
their works!*



የአእምሮ ውጤት የሆኑ የፈጠራ ሥራዎች እንደማንኛውም ቁሳዊ ንብረት ሀብቶች ናቸው!

አድራሻ

ዋና መስሪያ ቤት/Main office- አዲስ አበባ ካህንነት ወደ ዑራኤል በሚወስደው መንገድ

ስልክ/Tel- 011 552 8000 (ዋና ዳይሬክተር ጽ/ቤት/ Director General Office)

011 552 7202 (ኮሙኒኬሽን አገልግሎት/ Communication Affairs Directorate)

ፋክስ/Fax- 0115529299

ፖ.ሳ.ቁ/P.O.box- 25322/1000

ኢ.ሜይል/Email- info@eipa.gov.et

ድረ-ገፅ/Web- www.eipa.gov.et

ፌስቡክ/Facebook-WWW.facebook.com **Ethiopian Intellectual Property**

Authority/EIPA/ የኢትዮጵያ አእምሮዊ ንብረት ባለስልጣን

ባህር ዳር ቅርንጫፍ ጽ/ቤት

ሀዋሳ ቅርንጫፍ ጽ/ቤት

ጅማ ቅርንጫፍ ጽ/ቤት

Bahirdar Branch office

Hawasa Branch office

Jimma Branch office

ስልክ/Tel- 058 226 6232

ስልክ/Tel- 046 212 3510

ስልክ/Tel- 047 211 2198

ፖ.ሳ.ቁ/ P.O.box - 1764

ፖ.ሳ.ቁ/ P.O.box - 1307

ፖ.ሳ.ቁ/ P.O.box - 780